

PERENCANAAN ULANG STRUKTUR BETON BERTULANG
PEMBANGUNAN GEDUNG KANTOR BKPPD KABUPATEN BALANGAN
MENURUT SNI 284-2019

¹Agus Ariadi, ²Eka Purnamasari, ³Fathurrahman;2021

¹Teknik sipil, 22201, Teknik, Universitas Islam Kalimantan Muhammad Arsyad
Al Banjari Banjarmasin, 17640228

²Teknik sipil, 22201, Teknik, Universitas Islam Kalimantan Muhammad Arsyad
Al Banjari Banjarmasin, 061304650

³Teknik sipil, 22201, Teknik, Universitas Islam Kalimantan Muhammad Arsyad
Al Banjari Banjarmasin, 061304652

Agus_ariadi86@gmail.com

Abstrak :Struktur beton bertulang merupan tulang pondasi dari suatu bangunan yang akan menopang beban yang ada pada suatu bangunan. Struktur dirancang sedemikian rupa agar struktur dapat tahan terhadap beban gempa. Pada Perencanaan Ulang Struktur Beton Bertulang Pembangunan Gedung Kantor BKPPD Kabupaten Balangan yang menggunakan SNI 2847-2019 terhadap desain eksisting,berdasarkan hasil penelitian struktur gedung ini menerima beban mati, beban hidup, beban angin dan beban gempa menggunakan metode perhitungan menggunakan SAP 2000. Didapat untuk Desain Eksisting balok 25/50 menggunakan tulangan tarik 3D16, tekan 6D16 dan tulangan bagi 2D12 dengan sengkang Ø10-15 pada tumpuan dan Ø10-15 pada lapangan, kolom 35/35 menggunakan tulangan 12D16 dengan sengkang Ø10-150mm, untuk Desain SNI 2847 tahun 2019 balok 25/50 menggunakan tulangan tarik 3D13, tekan 3D13 dan tulangan bagi 2D13 dengan sengkang Ø10-10 pada tumpuan dan Ø10-20 pada lapangan, kolom 35/35 menggunakan tulangan 12D16 dengan sengkang Ø10-150mm dan tulangan pengekang 4Ø12-85.

Kata kunci : Pembebanan Struktur Beton Bertulang, SNI 2847-2019, SAP 2000.

Abstract : Reinforced concrete structures are the foundation bones of a building that will support the existing load on a building. The structure is designed in such a way that the structure can withstand earthquake loads. In the Re-planning of Reinforced Concrete Structures for the Construction of the Balangan Regency BKPPD Office Building using SNI 2847-2019 for the existing design, based on the research results, this building structure accepts dead loads, live loads, wind loads and earthquake loads using the calculation method using SAP 2000. Obtained for Design Existing 25/50 beams use 3D16 tensile reinforcement, 6D16 compression

and 2D12 reinforcement with ties 10-15 at support and 10-15 at field, column 35/35 using 12D16 reinforcement with 10-150mm stirrups, for Design SNI 2847 year 2019 beam 25/50 using 3D13 tension reinforcement, 3D13 compression and 2D13 split reinforcement with 10-10 stirrups at support and 10-20 at field, 35/35 column using 12D16 reinforcement with 10-150mm stirrups and 4Ø12-85 reinforcing bars.

Keywords: Loading of Reinforced Concrete Structures, SNI 2847-2019, SAP 2000.

PENDAHULUAN

Seiring berjalannya waktu, berkembangnya teknologi dan terjadinya gempa di berbagai wilayah, maka dilakukan pembaharuan peraturan perancangan struktur agar bangunan aman dari beban lateral gempa dan mengikuti perkembangan material yang ada. Dalam peraturan gempa mengalami perubahan yang sebelumnya SNI-1726-2012 dan sekarang SNI-1726-2019. Sedangkan pada peraturan beton bertulang juga mengalami perubahan yang sebelumnya SNI-2647-2013 menjadi SNI-2847-2019.

METODE PENELITIAN

Analisa pada penelitian berikut adalah menggunakan SNI 2847 tahun 2019 + SNI 1729 tahun 2019. lokasi tugas akhir ini bertempat di Gedung BKPPD dengan jumlah lantai 2 lantai tidak berbasement terletak di Batu Piring – Kabupaten Balangan – Kalimantan Selatan. Penelitian ini dilaksanakan dari bulan Juni–Juli 2021.

Analisis bervariasi yang digunakan untuk analisis adalah menggunakan uji berikut :

A. Mutu Bahan : Direncanakan

- Mutu beton (f_c') = 24,9 Mpa

- Mutu Baja (f_y) = 400Mpa
- B. Beban Mati (SNI 1727:2013)
- Berat Jenis Beton = 2400 kg/m³
 - Berat Penutup Lantai = 2200 kg/m³
 - Dinding Pas. Batako = 200 kg/m³
 - Berat keramik = 60 kg/m²
- C. Beban Guna (SNI 1727:2013)
- Fungsi Lantai = 479 kg/m² Sesuai SNI 1727-2013
 - Beban Air Hujan = 50 kg/m²
 - Beban Pekerja = 100 kg/m²
- D. Beban Gempa :
1. Kategori Resiko Gempa = II

HASIL PENELITIAN

Analisa Statika di hitung dengan menggunakan analisa software SAP2000, dapat dilakukan setelah menghitung beban gravitasi dan beban gempa yang terjadi dihasilkan nilai momen, gaya lintang, dan gaya aksial yang terjadi pada portal serta nilai drift (simpangan) yang terjadi, sehingga stabilitas gedung dapat di tinjau

Tabel Moment Pelat Atap per 1m'

| PELAT | LN | LN | Mo | Ket |
|---------|-----|-------|-----------|-----------|
| Pelat A | Ln1 | 4.750 | 15.50 KNm | Memanjang |
| | Ln2 | 4.750 | 15.50 KNm | Melintang |
| Pelat B | Ln1 | 4.725 | 15.34 KNm | Memanjang |
| | Ln2 | 3.750 | 9.66 KNm | Melintang |
| Pelat C | Ln1 | 4.725 | 15.34 KNm | Memanjang |
| | Ln2 | 2.275 | 3.56 KNm | Melintang |

Sumber : Perhitungan

A. Moment Pelat Lantai

$$M_o = \frac{q_u \times L \times L^2}{8}$$

Direncanakan untuk per satu meter lebar

• **Dimensi Pelat Lantai A (5000mm x 5000mm)**

$$\begin{aligned} \text{Ln1 memanjang} &= \text{Lebar Plat} - b_w \text{ (lebar balok)} \\ &= 5000 - 1/2 (250+250) \\ &= 4750 \text{ mm} \end{aligned}$$

$$\begin{aligned} \text{Ln2 melintang} &= \text{Lebar Plat} - b_w \text{ (lebar balok)} \\ &= 5000 - 1/2 (250+250) \\ &= 4750 \text{ mm} \end{aligned}$$

a. Arah Memanjang bangunan :

$$M_o = \frac{8,76 \times 1 \times 4,750^2}{8} = 24,71 \text{ kNm}$$

$$M_u \text{ pada tumpuan} = 0,70 \times M_o = 0,70 \times 24,71 = 17,29 \text{ kNm}$$

$$M_u \text{ pada lapangan} = 0,52 \times M_o = 0,57 \times 24,71 = 14,08 \text{ kNm}$$

b. Arah Melintang bangunan :

$$M_o = \frac{8,76 \times 1 \times 4,750^2}{8} = 24,71 \text{ kNm}$$

$$M_u \text{ pada tumpuan} = 0,70 \times M_o = 0,70 \times 24,71 = 17,29 \text{ kNm}$$

$$M_u \text{ pada lapangan} = 0,52 \times M_o = 0,57 \times 24,71 = 14,08 \text{ kNm}$$

Tabel 4.1 Moment Pelat Lantai per 1m'

| PELAT | LN | Mo | Ket |
|---------|-----|-------|-----------|
| Pelat A | Ln1 | 4.750 | 24.71 KNm |
| | Ln2 | 4.750 | 24.71 KNm |
| Pelat B | Ln1 | 4.725 | 24.45 KNm |
| | Ln2 | 3.750 | 15.40 KNm |
| Pelat C | Ln1 | 4.725 | 24.45 KNm |
| | Ln2 | 2.275 | 5.67 KNm |

Sumber : Perhitungan

1.1 Penulangan Pelat

1.1.1 Penulangan Pelat Atap

Penulangan Arah Memanjang

Dimensi Pelat A (5000mm x 5000mm)

Momen Tumpuan = 10,85 kNm

Direncanakan :

- $h = 100 \text{ mm}$ (tebal min plat 86,71 mm)
- $b = 1000 \text{ mm}$
- $d_{\text{ren}} = h - 30$
 $= 100 - 30 = 70 \text{ mm}$
- $f_c' = 30 \text{ Mpa}$; $\beta_1 = 0,85$
- $f_y = 240 \text{ Mpa}$
- selimut = 20 mm

$$R_n = \frac{M_u}{\phi \cdot b \cdot d^2} = \frac{10,85 \times 10^6}{0,8 \times 1000 \times (70^2)} = 2,77 \text{ Mpa}$$

$$m = \frac{f_y}{0,85 \cdot f_c'} = \frac{240}{0,85 \times 30} = 9,412 \text{ Mpa}$$

$$\rho = \frac{1}{m} \left(1 - \sqrt{1 - \frac{2 \cdot m \cdot R_n}{f_y}} \right) = \frac{1}{9,412} \left(1 - \sqrt{1 - \frac{2 \times 9,412 \times 2,77}{240}} \right)$$

$$\rho = 0,0122$$

$$\rho_{\min} = \frac{1,4}{f_y} = \frac{1,4}{240} = 0,0058$$

$$\rho_b = \frac{0,85(f_c')\beta_1}{f_y} \cdot \frac{600}{240 + f_y}$$

$$= \frac{0,85 \times 30 \times 0,85}{400} \left(\frac{600}{600 + 240} \right) = 0,0850$$

$$\rho_{\max} = 0,75 \cdot \rho_b = 0,75 \times (0,0850) = 0,0640$$

Pemeriksaan rasio tulangan tarik :

$$\rho_{\min} < \rho = 0,0058 < 0,0122$$

$$\rho < \rho_{\max} = 0,0122 < 0,0640$$

Maka nilai ρ yang di pakai adalah **$\rho = 0,0122$**

Dicoba menggunakan tulangan yang di pakai **$\emptyset 10-100$** mm dengan

As pakai = 785 mm²

$$\begin{aligned} \text{Pemeriksaan } d_{\text{aktual}} &= h - \text{selimut beton} - \frac{1}{2} \emptyset \text{ tulangan} \\ &= 100 - 20 - \frac{1}{2} 8 \\ &= 76 > d_{\text{rencana}} 70 \text{ mm} \end{aligned}$$

$$a = \left(\frac{A_s \times f_y}{0,85 \times f_c' \times b} \right) = \left(\frac{785 \times 240}{0,85 \times 30 \times 1000} \right) = 7,39 \text{ mm}$$

$$\begin{aligned} M_n &= (A_s \times f_y) \left(d - \frac{a}{2} \right) \\ &= (7,85 \times 240) \left(76 - \frac{7,39}{2} \right) 10^{-6} = 13,62 \text{ kNm} \end{aligned}$$

$$\begin{aligned} MR &= \phi M_n \\ &= 0,80 \times 13,62 = 10,89 \text{ kNm} \end{aligned}$$

$$MR > Mu = 10,89 \text{ kNm} > 10,85 \text{ kNm} \text{ (OK)}$$

Luas tulangan susut

$$\begin{aligned} A_s &= 0,002 \times b \times h \\ &= 0,002 \times 1000 \times 100 = 200 \text{ mm}^2 \text{ (pasal 24.4.3.2)} \end{aligned}$$

Dipakai tulangan \emptyset 8-250 mm dengan A_s pakai = 201 mm²

Jarak tulangan maks : $5 h = 5 \cdot 100 = 500 \text{ mm}$ atau 450 mm (pasal 24.4.3.3 SNI 2847 2019)

Momen Lapangan = 8,84 kNm

Direncanakan :

- $h = 100 \text{ mm}$ (tebal min plat 86,71 mm)
- $b = 1000 \text{ mm}$
- $d_{ren} = h - 30$
 $= 100 - 30 = 70 \text{ mm}$
- $f_c' = 30 \text{ Mpa}$; $\beta_1 = 0,85$
- $f_y = 240 \text{ Mpa}$
- selimut = 20 mm

$$R_n = \frac{M_u}{\phi \cdot b \cdot d^2} = \frac{8,84 \times 10^6}{0,8 \times 1000 \times (70^2)} = 2,25 \text{ Mpa}$$

$$m = \frac{f_y}{0,85 \cdot f_c'} = \frac{240}{0,85 \times 30} = 9,412 \text{ Mpa}$$

$$\rho = \frac{1}{m} \left(1 - \sqrt{1 - \frac{2 \cdot m \cdot R_n}{f_y}} \right) = \frac{1}{9,412} \left(1 - \sqrt{1 - \frac{2 \times 9,412 \times 2,25}{240}} \right)$$

$$\rho = 0,0098$$

$$\rho_{min} = \frac{1,4}{f_y} = \frac{1,4}{240} = 0,0058$$

$$\begin{aligned}\rho_b &= \frac{0,85(f_c')\beta_1}{f_y} \cdot \frac{600}{240 + f_y} \\ &= \frac{0,85 \times 30 \times 0,85}{400} \left(\frac{600}{600 + 240} \right) = 0,0850\end{aligned}$$

$$\rho_{max} = 0,75 \cdot \rho_b = 0,75 \times (0,0850) = 0,0640$$

Pemeriksaan rasio tulangan tarik :

$$\rho_{min} < \rho = 0,0058 < 0,0098$$

$$\rho < \rho_{maks} = 0,0122 < 0,0640$$

Maka nilai ρ yang di pakai adalah **$\rho = 0,0098$**

Dicoba menggunakan tulangan yang di pakai **$\emptyset 10-120$** mm dengan

As pakai = 654 mm^2

$$\begin{aligned}\text{Pemeriksaan } d_{aktual} &= h - \text{selimut beton} - \frac{1}{2} \emptyset \text{ tulangan} \\ &= 100 - 20 - \frac{1}{2} \cdot 8 \\ &= 76 > d_{rencana} \text{ } 70 \text{ mm}\end{aligned}$$

$$a = \left(\frac{As \times f_y}{0,85 \times f_c' \times b} \right) = \left(\frac{654 \times 240}{0,85 \times 30 \times 1000} \right) = 6,17 \text{ mm}$$

$$\begin{aligned}M_n &= (As \times f_y) \left(d - \frac{a}{2} \right) \\ &= (7,85 \times 240) \left(76 - \frac{6,17}{2} \right) 10^{-6} = 11,45 \text{ kNm}\end{aligned}$$

$$\begin{aligned}MR &= \phi M_n \\ &= 0,80 \times 11,45 = 9,16 \text{ kNm}\end{aligned}$$

$$MR > Mu = 9,16 \text{ kNm} > 8,84 \text{ kNm (OK)}$$

Luas tulangan susut

$$\begin{aligned}As &= 0,002 \times b \times h \\ &= 0,002 \times 1000 \times 100 = 200 \text{ mm}^2 \text{ (pasal 24.4.3.2)}\end{aligned}$$

Dipakai tulangan **$\emptyset 8-250$** mm dengan As pakai = 201 mm^2

Jarak tulangan maks : $5 h = 5 \cdot 100 = 500 \text{ mm}$ atau 450 mm (pasal 24.4.3.3 SNI 2847 2019)

Perhitungan selanjutnya disajikan pada Tabel 4.7 berikut

Tabel Rekapitulasi kebutuhan tulangan pelat atap

| PELAT ATAP | | | | | | | | | |
|------------|----------|-----------------------|--------------------------|--------------|--------------|-----------------------|--------------------------|--------------|--------------|
| Tipe Pelat | | REKAP PELAT MEMANJANG | | | | REKAP PELAT MELINTANG | | | |
| | | ρpakai | As (mm ²) | Tul Pokok | Tul Susut | ρpakai | As (mm ²) | Tul Pokok | Tul Susut |
| A | Tumpuan | 0.0122 | 857 | ø10 - 100 | ø8 - 250 | 0.0122 | 857 | ø10 - 100 | ø8 - 250 |
| | Lapangan | 0.0098 | 689 | ø10 - 120 | ø8 - 250 | 0.0098 | 689 | ø10 - 120 | ø8 - 250 |
| B | Tumpuan | 0.0121 | 847 | ø10 - 100 | ø8 - 250 | 0.0058 | 408 | ø10 - 100 | ø8 - 250 |
| | Lapangan | 0.0097 | 682 | ø10 - 120 | ø8 - 250 | 0.0058 | 408 | ø10 - 120 | ø8 - 250 |
| C | Tumpuan | 0.0121 | 847 | ø10 - 100 | ø8 - 250 | 0.0027 | 188 | ø10 - 100 | ø8 - 250 |
| | Lapangan | 0.0097 | 682 | ø10 - 120 | ø8 - 250 | 0.0022 | 152 | ø10 - 120 | ø8 - 250 |

Sumber: Perhitungan

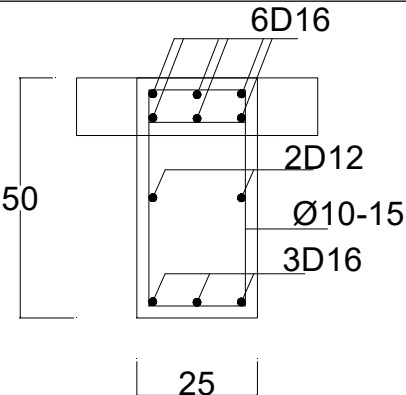
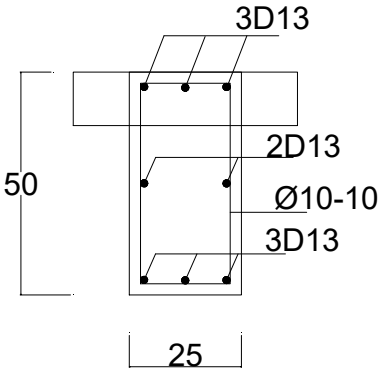
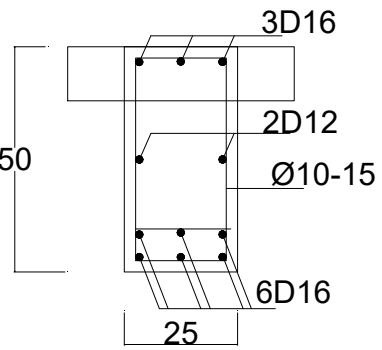
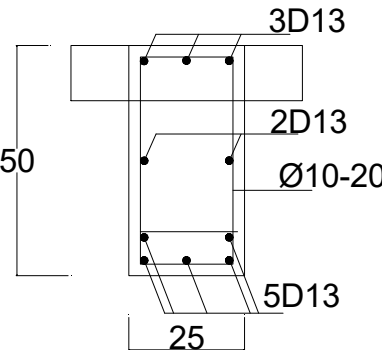
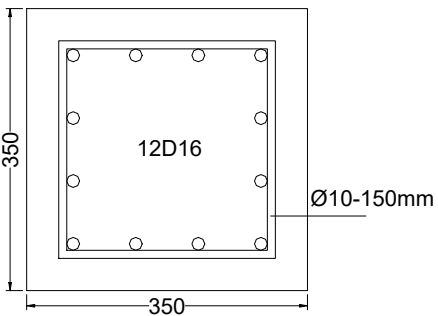
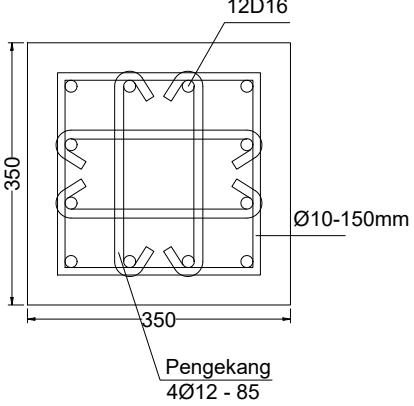
| | |
|--|---|
| Penulangan pelat Lantai menggunakan tulangan yang sama Memanjang Tumpuan : Ø10-25 mm Lapangan : Ø10-25 mm Melintang Tumpuan : Ø10-25 mm Lapangan : Ø10-25 mm | Penulangan pelat Lantai menggunakan tulangan: Memanjang Tumpuan : Ø10-75 mm Lapangan : Ø10-90 mm Melintang Tumpuan : Ø10-75 mm Lapangan : Ø10-90 mm |
|--|---|

KESIMPULAN

Dari perhitungan analisa struktur gedung BKKPD Kab Balangan yang telah dilakukan, dapat diraiik kesimpulan antara lain :

1. Terdapat perbedaan antara desain eksisting dengan desain menggunakan SNI 2847 tahun 2019 + SNI 1729 tahun 2019. Seperti yang tersaji pada gambar berikut :

| | |
|-------------------------|---|
| Desain Eksisting | SNI2847:2019 & SNI 1726:2019 |
|-------------------------|---|

| | |
|---|--|
|  <p style="text-align: center;">Balok Daerah Tumpuan</p> |  <p style="text-align: center;">Balok Daerah Lapangan</p> |
|  <p style="text-align: center;">Balok Daerah Lapangan</p> |  <p style="text-align: center;">Balok Daerah Lapangan</p> |
|  <p style="text-align: center;">Kolom</p> |  <p style="text-align: center;">Kolom</p> |
| <p>Penulangan pelat Lantai menggunakan tulangan yang sama</p> <p>Memanjang</p> <p>Tumpuan : Ø10-25 mm</p> <p>Lapangan : Ø10-25 mm</p> | <p>Penulangan pelat Lantai menggunakan tulangan:</p> <p>Memanjang</p> <p>Tumpuan : Ø10-75 mm</p> <p>Lapangan : Ø10-90 mm</p> |

| | |
|--|--|
| Melintang Tumpuan : Ø10-25 mm Lapangan : Ø10-25 mm | Melintang Tumpuan : Ø10-75 mm Lapangan : Ø10-90 mm |
|--|--|

2. Struktur Gedung mampu menahan gaya yang terjadi, terbukti dengan nilai kapasitas desain lebih besar daripada beban yang berkerja

- Balok

$$\text{Tumpuan (-)} \quad M_R = 61,75 \text{ kNm} \quad > \quad M_u = 47,53 \text{ kNm} \quad \mathbf{OK}$$

$$\text{Tumpuan (+)} \quad M_R = 59,61 \text{ kNm} \quad > \quad M_u = 18,13 \text{ kNm} \quad \mathbf{OK}$$

$$\text{Lapangan (+)} \quad M_R = 100,94 \text{ kNm} \quad > \quad M_u = 34,51 \text{ kNm} \quad \mathbf{OK}$$

- Kolom

$$\phi P_n = 0,65 \times 1104,11 = 717,67 \text{ kN} > P_u = 567,38 \text{ kN} \quad \mathbf{(Oke)}$$

Pemeriksaan nilai Mu:

$$\begin{aligned} \phi M_{nx} &= \phi P_n \cdot e_x = 717,67 \times 211 \times 10^{-3} \\ &= 151,32 \text{ kNm} > M_{ux} = 119,63 \text{ kNm} \quad \mathbf{(Oke)} \end{aligned}$$

$$\begin{aligned} \phi M_{ny} &= \phi P_n \cdot e_y = 717,67 \times 205 \times 10^{-3} \\ &= 147,44 \text{ kNm} > M_{uy} = 116,56 \text{ kNm} \quad \mathbf{(Oke)} \end{aligned}$$

DAFTAR PUSTAKA

- Setiawan, Yanuar, Bima Ryanto, and Mikha Geraldine. "EVALUASI GEDUNG ARSIP POLITEKNIK NEGERI JAKARTA SESUAI SNI 1726-2019 DAN SNI 2847-2019." *Construction and Material Journal* 3.1 (2021): 51-56.
- Nugroho, Yusuf Adhitya. *Perancangan Gedung Hotel 4 Lantai di Daerah Solo Baru Sukoharjo Dengan Sistem Rangka Pemikul Momen Biasa*. Diss. Universitas Muhammadiyah Surakarta, 2016.
- Anggreini, Putri Adhelia. *EVALUASI DESAIN STRUKTUR BALOK DAN KOLOM GEDUNG SEKOLAH MTS DARUL ULUM KAB. KOTABARU DENGAN SNI 2847: 2019*. Diss. Universitas Islam Kalimantan MAB, 2020.
- Ahmad, Annur Mahfudi. *DESAIN KOLOM BERDASARKAN SNI 2847-2019 PADA PEMBANGUNAN GEDUNG OLAH RAGA (GOR) DI KOTA BANJARBARU*. Diss. Universitas Islam Kalimantan MAB, 2021.
- Sartika, Sartika, Indra Gunawan, and Endang Setyawati Hisyam. "ANALISIS STRUKTUR GEDUNG BETON BERTULANG BERDASARKAN SNI 2847-2002 DAN SNI 2847-2013 (Studi Kasus: Gedung C Rumah Sakit Ibu dan Anak "Rona" Pangkalpinang)." *FROPIL (Forum Profesional Teknik Sipil)*. Vol. 5. No. 1. 2017.
- Ermawati, Ermawati. *ANALISIS PERHITUNGAN STRUKTUR KOLOM GEDUNG INSTALASI RAWAT INAP (IRNA) BEDAH RSUD. Dr. H. MOCH. ANSARI SALEH BANJARMASIN*. Diss. Universitas Islam Kalimantan MAB, 2020.
- Lingga, Muhammad Alva, et al. "RIVIEW ANALISA STRUKTUR ATAS GEDUNG TEKNIK GRAFIKA DAN PENERBITAN POLITEKNIK NEGERI JAKARTA TERHADAP SNI 1726 2019 DAN SNI 2847 2019." *Prosiding Seminar Nasional Teknik Sipil*. 2020.
- Wiyata, Niven Financa, et al. "Perencanaan Struktur Atas Tahan Gempa Hotel Laras Asri Salatiga Berdasarkan SNI 1726-2019." *Prosiding Konferensi Ilmiah Mahasiswa Unissula (KIMU) Klaster Engineering* (2020).

- Aristyana, I. Wayan Wirya, and Muhammad Fauzan. "Analisis dan Desain Struktur Atas Hotel 10 Lantai di Kabupaten Bogor terhadap Beban Gempa." *Jurnal Teknik Sipil dan Lingkungan* 6.1 (2021): 1-10.
- Noviyanti, Ika. *Perencanaan Struktur Gedung Perkantoran 4 Lantai Dengan Sistem Rangka Pemikul Momen Menengah (SRPMM) Di Wilayah Sukoharjo*. Diss. Universitas Muhammadiyah Surakarta, 2016.
- Ramdani, Moh, and Khafidz Amrullah. *Perencanaan Ulang Gedung Universitas Katolik Darma Cendika (UKDC) Surabaya dengan Sistem Rangka Pemikul Momen Biasa (SRPMB)*. Diss. UNIVERSITAS 17 AGUSTUS 1945, 2018.