

RANCANG BANGUN PEMBANGKIT LISTRIK BERBASIS FLYWHEEL KAPASITAS 500 WATT

Muhamad Galib¹ Jainal Arifin² Saifullah Arief³

¹ Program Studi Teknik Mesin, Fakultas Teknik, Universitas Islam Kalimantan
Muhammad Arsyad Al Banjari, 16620099

² Program Studi Teknik Mesin, Fakultas Teknik, Universitas Islam Kalimantan
Muhammad Arsyad Al Banjari, 061508786

³ Program Studi Teknik Mesin, Fakultas Teknik, Universitas Islam Kalimantan
Muhammad Arsyad Al Banjari, 061004335
email: galibmuhamad88@gmail.com

ABSTRAK

Listrik merupakan sumber energi yang sangat dibutuhkan manusia karena berperan penting bagi kehidupan sehari-hari. Tanpa adanya listrik, manusia tidak akan bisa melaksanakan aktivitas dan memenuhi kebutuhannya dengan baik. Saat ini kebutuhan energi listrik semakin meningkat seiring dengan pertambahan jumlah penduduk dan kemajuan teknologi serta informasi. Dua abad lalu manusia menjadi amat bergantung kepada bahan bakar fosil seperti minyak, batu bara, dan gas alam untuk menghasilkan energi listrik. Metode penelitian dilakukan dengan cara mengamati secara detail pembuatan pembangkit listrik alternatif berbasis flywheel oleh seorang perancangan terdahulu. Setelah mengamati terdapat beberapa kekurangan yaitu flywheel mengalami perubahan putaran saat mendapatkan beban. Seharusnya ukuran pulley v-belt dirubah menjadi lebih besar dan menambahkan flywheel yang lebih berat agar pada saat motor listrik bekerja memutar flywheel lebih ringan. Dari hasil perhitungan dan pengukuran yang dilakukan pada alat didapat daya yang dihasilkan flywheel, data pengukuran didapat 490 watt daya listrik yang paling besar dilakukan percobaan selama 60 detik, dan data hasil perhitungan didapat 486 watt, terdapat sedikit selisih antara data pengukuran dengan perhitungan, dengan nilai efisiensi alat pembangkit listrik flywheel ialah sebesar 0,486% **Kata Kunci:** Flywheel, Momen Inersia, Daya

ABSTRACT

Electrical energy is one of the most important and vital human needs that cannot be separated from daily needs. Humans can hardly do existing jobs properly or meet their needs. Currently the need for electrical energy is increasing along with the population growth and advances in technology and information. Two centuries ago humans became very dependent on fossil fuels such as oil, coal and natural gas to produce electrical energy

The research method was carried out by observing in detail the manufacture of an alternative flywheel-based power plant by a previous design. After observing there are several shortcomings, namely the flywheel changes in rotation when it gets a load. The size of the v-belt pulley should be changed to be bigger and add a heavier flywheel so that when the electric motor works, rotating the flywheel is lighter.

*From the results of calculations and measurements made on the tool, it is obtained that the power generated by the flywheel, the measurement data obtained is 490 watts of electric power, the largest is the experiment for 60 seconds, and the calculation data obtained is 486 watts, there is a slight difference between the measurement data and the calculation, with the value efficiency of the flywheel power plant is 0.486%.
Keywords: Flywheel, Moment of Inertia, Power*

PENDAHULUAN

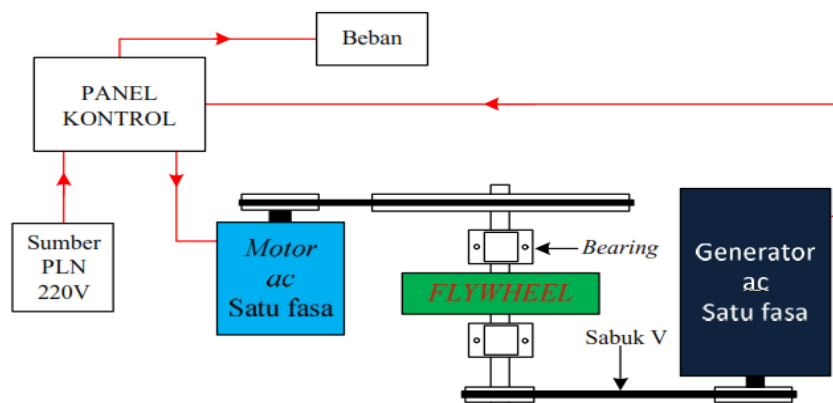
Listrik merupakan sumber energi yang sangat dibutuhkan manusia karena berperan penting bagi kehidupan sehari-hari. Tanpa adanya listrik, manusia tidak akan bisa melaksanakan aktivitas dan memenuhi kebutuhannya dengan baik. Beragam manfaat yang diberikan oleh listrik menyebabkan manusia di era modern saat ini sangat bergantung pada energi listrik dalam melaksanakan beragam aktivitas. Fenomena inilah yang kemudian mengharuskan adanya upaya untuk terus menjaga kesinambungan daya listrik yang tersedia.

Kebutuhan dan ketergantungan terhadap energi listrik terus bertambah seiring dengan pertambahan jumlah penduduk dan kemajuan teknologi serta informasi. Dua abad lalu manusia menjadi amat bergantung kepada bahan bakar fosil seperti minyak, batu bara, dan gas alam untuk menghasilkan energi listrik. Ketika sumber BBM itu mulai menipis (terlihat dari harganya yang semakin mahal), manusia berusaha mencari energi. Beberapa energi yang dapat digunakan diantaranya, energi angin, pembangkit microhydro, bahan bakar biodiesel, bioethanol, pembangkit listrik solar cell dan lain-lain. Untuk mengembangkan salah satu energi tersebut, maka dalam Tugas Akhir ini akan dirancang Peningkatan Energi Listrik dengan memanfaatkan putaran Flywheel. Putaran Flywheel menyimpan momen inersia. Saat berputar momen ini akan dikonversi menjadi bentuk energi kinetik. Ketika dibandingkan dengan alat penyimpan energi lainnya (seperti baterai elektromagnet), Flywheel memiliki daya yang tinggi, pengisian energinya lebih besar dan siklus kerjanya bertahan lama (Ariffaiuddin, 2018).

Pengamatan yang dilakukan dengan mendalam yang dilakukan oleh seorang perancang terdahulu terhadap pembangkit listrik alternatif berbasis flywheel mengungkapkan sejumlah temuan mengenai aspek-aspek kelemahan flywheel yaitu flywheel mengalami perubahan putaran jika mendapatkan tekanan atau beban. Seharusnya ukuran pully v-belt dirubah menjadi lebih besar dan menambahkan flywheel yang lebih berat agar pada saat motor listrik bekerja memutar flywheel lebih ringan.

METODE PENELITIAN

Design alat pembangkit listrik berbasis flywheel:



Gambar 1
Rancang Bangun Alat Pembangkit Listrik Berbasis Flywheel

Metode yang digunakan dalam penelitian ini adalah studi pustaka, pengamatan dan studi literature sejenis.

HASIL PENELITIAN DAN PEMBAHASAN

Aspek Teknis

Tabel 1 mendeskripsikan hasil pengukuran data kecepatan, tegangan, arus dan Watt.

Tabel 1.
Hasil pengukuran Data Kecepatan, Tegangan, Arus dan Watt

Waktu/ detik	Kecepatan (RPM)			Tegangan (Volt)			Arus (Ampere)			Daya (Watt)		
	Per.1	Per.2	Per 3	Per.1	Per.2	Per 3	Per.1	Per.2	Per 3	Per.1	Per.2	Per 3
10	545	567	554	210	203	207	1,2	1,21	1,2	213	243	253
20	1254	1263	1272	212	203	205	1,4	1,63	1,42	320	343	335
40	2134	2433	2242	209	210	212	1,32	1,2	1,21	406	412	420
60	2857	2885	2970	211	206	204	1,42	1,51	1,53	455	468	490

Pengujian dilakukan bertujuan untuk mengetahui berapa banyak daya, arus dan tegangan yang dipakai. Pengujian dilakukan sebanyak 3 kali pengukuran agar dapat membedakan yang terukur di output Generator. Kecepatan RPM juga sangat berpengaruh terhadap daya yang dihasilkan pada generator Nilai yang terukur pada output generator ini masih banyak rugi-rugi yang terjadi pada trafo sehingga nilai yang terukur pada power supply sangat berbeda dengan nilai yang terukur. Nilai yang terukur pada generator berupa tegangan AC (Alternating current).

Momen inersia Untuk perhitungan momen inersia ini dilakukan 3 kali perhitungan dikarenakan model dari flywheel yang mencapai 3 lapisan untuk lapisan pertama perhitungan momen inersia yang dihasilkan oleh flywheel adalah sebagai berikut, perhitungan menggunakan persamaan :

- Untuk perhitungan 10 detik

$$I = \left(\frac{1}{2}\right) m.r^2$$

$$= (1/2) 0,75.(0,045)^2$$

$$= 0,00075 \text{ Kg m}^2$$

Perhitungan momen inersia flywheel lapisan kedua adalah sebagai berikut :

$$= (1/2) 0,75.(0,065)^2$$

$$= 0,00158 \text{ Kg m}^2$$

Perhitungan momen inersia flywheel lapisan ketiga adalah sebagai berikut:

$$= (1/2) 4,5.(0,11)^2$$

$$= 0,0272 \text{ Kg m}^2$$

Sehingga momen inersia totalnya adalah $I_{\text{tot}} = I_{\text{pertama}} + I_{\text{kedua}} + I_{\text{ketiga}} = 0,00075 + 0,00158 + 0,0272 = 0,02953 \text{ Kg m}^2$

Setelah diketahui nilai momen inersia sehingga torsi dapat dihitung menggunakan persamaan :

$$\tau = I_{tot} \cdot \alpha$$

$$\tau = 0,02953 \times 55$$

$$= 1,624 \text{ N / m}$$

Setelah mendapatkan nilai torsi barulah dapat dihitung besar daya yang dapat dihasilkan oleh flywheel tersebut. Besar daya tersebut dapat diketahui menggunakan persamaan :

$$P = \frac{2\pi n \tau}{60}$$

$$P = \frac{3,14 \times 2970 \times 1,624}{60} = 252 \text{ Watt}$$

Setelah mendapatkan nilai dari daya maksimum yang di dapat sehingga dapat diketahui efisiensi yang di hasilkan oleh flywheel tersebut menggunakan persamaan:

$$\eta = \frac{P_{out}}{P_{in}} \times 100\%$$

$$\eta = \frac{252}{100} \times 100\%$$

$$= 0,252\%$$

- **Untuk perhitungan 60 detik**

$$I = \left(\frac{1}{2}\right) m \cdot r^2$$

$$= (1/2) 0,75 \cdot (0,045)^2$$

$$= 0,00075 \text{ Kg m}^2$$

Perhitungan momen inersia flywheel lapisan kedua adalah sebagai berikut :

$$= (1/2) 0,75 \cdot (0,065)^2$$

$$= 0,00158 \text{ Kg m}^2$$

Perhitungan momen inersia flywheel lapisan ketiga adalah sebagai berikut:

$$= (1/2) 4,5 \cdot (0,11)^2$$

$$= 0,0272 \text{ Kg m}^2$$

Sehingga momen inersia totalnya adalah $I_{tot} = I_{pertama} + I_{kedua} + I_{ketiga} = 0,00075 + 0,00158 + 0,0272 = 0,02953 \text{ Kg m}^2$

Setelah diketahui nilai momen inersia sehingga torsi dapat dihitung menggunakan persamaan :

$$\tau = I_{tot} \cdot \alpha$$

$$\begin{aligned}\tau &= 0,2953 \times 10^6 \\ &= 3,130 \text{ N / m}\end{aligned}$$

Setelah mendapatkan nilai torsi barulah dapat dihitung besar daya yang dapat dihasilkan oleh flywheel tersebut. Besar daya tersebut dapat diketahui menggunakan persamaan :

$$P = \frac{2\Pi n\tau}{60}$$

$$P = \frac{3,14 \times 2970 \times 3,130}{60} = 486 \text{ Watt}$$

Setelah mendapatkan nilai dari daya maksimum yang di dapat sehingga dapat diketahui efisiensi yang di hasilkan oleh flywheel tersebut menggunakan persamaan:

$$\eta = \frac{P_{Out}}{P_{in}} \times 100\%$$

$$\eta = \frac{486}{100} \times 100\%$$

$$= 0,486\%$$

Aspek Ekonomi

Jika harga listrik PLN/Kwh = Rp 1,352, maka harga listrik berbasis flywall dalam 500 watt : 0,123 = 4,085 maka harga per Kwh listrik berbasis flywall = Rp 1,352 : 4,085 = 0,33 / Kwh jika alat tersebut bekerja 6 jam sehari = Rp 1,98 dan dalam setahun = 360 x Rp 1,98 = 7128, jadi hasil ini masih jauh dari harapan jika diterapkan secara langsung. Dalam rancang bangun alat pembangkit listrik berbasis flywell ini.

Tabel 2

Alat dan bahan yang diperlukan dalam rancang bangun alat pembangkit listrik berbasis flywell

No	Nama Bahan	Jumlah	Harga
1	Motor bensin 6,5 HP	1	550.000
2	V-Belt type A 48	1	48.000
3	Double Pulley	1	55.000
4	Singel Pulley	1	35.000
5	Roda gila	1	140.000
6	Besi siku	3 batang	150.000
7	Besi u	1 batang	75.000
8	Plat besi	½ lembar	150.000
9	Baut dan mur		50.000
10	Saringan	3 pcs	75.000
11	Mata bor & mata gerindra	1 pcs	135.000
12	Poros	1 batang	135.000
TOTAL			1.598.000

KESIMPULAN

Dari hasil rancang bangun pembangkit listrik berbasis flywhell dengan kapasitas 500 watt dengan langkah pengujian sebagai berikut :

- Memberikan suplai listrik dari PLN ke motor.
- Memastikan putaran motor, *flywheel* telah stabil
- Memutuskan suplai listrik PLN ke motor.
- Mencatat hasil pengujian berupa variabel yang terkait dengan penelitian.
- Dilakukan pula pengujian pendahuluan terhadap putaran motor, *flywheel* dan generator

Merujuk pada hasil perhitungan dan pengukuran yang dilakukan pada alat didapat daya yang dihasilkan *flywheel*, data pengukuran didapat 490 watt daya listrik yang paling besar dilakukan percobaan selama 60 detik, dan data hasil perhitungan didapat 486 watt, terdapat sedikit selisih antara data pengukuran dengan perhitungan. Nilai Efisiensi alat pembangkit listrik *flywheel* ialah sebesar 0,486%.

SARAN

1. Penelitian yang telah dilakukan dapat dilanjutkan dengan mengganti model sistem penyimpanan serta ukuran *flywheel*
2. Mengurangi gaya gesekan pada sistem ini karena gaya gesek sangat mempengaruhi kinerja dari *flywheel*.

DAFTAR PUSTAKA

- Aqajade, G. 2015. *Rancang Bangun Prototype Pembangkit Listrik Menggunakan Tenaga Kayuh Untuk Catu Daya Dan Pengisian Accumulator*. Sarjana thesis, Universitas Negeri Jakarta.
- Ariffaiuddin, S. 2018. *Rancang Bangun Prototype Alat Untuk Meningkatkan Energi Listrik Alternatif Menggunakan Flywheel Generator*. Jurnal Teknik Mesin. (Diakses pada 10 November 2020).
- Arfianto, R.B. 2020. *Perencanaan Flywheel Sebagai Balancing Generator Dc*. Skripsi, Universitas Pancasakti Tegal.
- Harianto, K., Abdurahman, S.P. 2019. *Perancangan Pembangkit Listrik Alternatif Dengan Memanfaatkan Putaran Flywheel*, Universitas Muhammadiyah Makassar.
- Kelly, Patrick J. 2008. *“Practical Guide to ‘Free-Energy’ Devices Chapter 4: Gravity-Powered Systems”*. United Kingdom.
- Nainggolan, A., Sinaga, A., Gaol, B.J.A.L, Malau, J.P. 2016. *Rancang Bangun Sistem Generator Tanpa Bahan Bakar dengan Memanfaatkan Energi pada Flywheel (Roda Gila)*. Skripsi, Politeknik Negeri Medan.
- Rokhim, M.A. 2019. *Rancang Bangun Generator Listrik Dengan Memanfaatkan Energi Yang Tersimpan Pada Flywheel (Roda Gila)*. Naskah Publikasi, Universitas Teknologi Yogyakarta
- Sutrisno, 1984. *"Fisika asar 2 Mekanika"*, Bandung: ITB Bandung.