

Pengaruh Panjang Deflektor Dan Jumlah Sudu Turbin Air Savonius Tipe-U Terhadap Kecepatan Putaran Turbin

(1)*Puteri, (2)Rendi

(1)(2)Program Studi Teknik Mesin, Universitas Islam Kalimantan Jl. Adhyaksa No.2 Kayi Tangi Banjarmasin Kalimantan Selatan

*Email: rendi.teknikmesin@gmail.com

Diterima: 01.10.2019 Disetujui: 01.11.2019 Diterbitkan: 30.11.2019

ABSTRACT

This study aims to determine the effect of deflector length on turbine rotation speed, which is combined randomly with variations in the number of blades. In addition, this study also aims to determine the effect of the number of blades on the turbine rotation speed, which is combined randomly with variations in the length of the deflector. And to find out the combination of deflector length and the right number of blades to produce maximum turbine rotation. Tests were carried out experimentally with independent variables. First, the length of the deflector was tested at 15 cm, 30 cm, and 45 cm. And the second independent variable is the number of blades tested on 3 blades, 6 blades and 9 blades. As for the fixed variables, namely the average river water velocity before testing, the slope of the deflector angle (angle = 60° and angle = 45°), U-type blade model, diameter and height of the blade. The data collected were analyzed using the Randomized Factorial Design (RAF) method. The results showed that there was an effect of the length of the deflector and the number of blades on the turbine rotation speed, and the most optimal combination of the number of blades and the length of the deflector was the number of blades 3 and the length of the deflector 45 cm which resulted in a turbine rotation of 121.75 rpm.

Keywords: Length of deflector, number of blades and factorial randomized design (RAF).

ABSTRAK

Penelitian ini bertujuan untuk mengetahui pengaruh panjang deflektor terhadap kecepatan putaran turbin, yang dikombinasikan secara acak terhadap variasi jumlah sudu. Selain itu, penelitian ini juga bertujuan untuk mengetahui pengaruh jumlah sudu terhadap kecepatan putaran turbin, yang dikombinasikan secara acak terhadap variasi panjang deflector. Serta untuk mengetahui kombinasi panjang deflector dan jumlah sudu yang tepat untuk menghasilkan putaran turbin maksimal. Pengujian dilakukan secara eksperimental dengan vairabel bebas yang pertama panjang deflector diuji pada 15 cm, 30 cm, dan 45 cm. Dan variable bebas yang kedua yaitu jumlah sudu yang diuji pada 3 sudu, 6 sudu dan 9 sudu. Sedangkan untuk variable tetap yaitu kecepatan air sungai rata-rata sebelum dilakukan pengujian, kemiringan sudut deflector (sudut $\alpha = 60^\circ$ dan sudut $\beta = 45^\circ$), Model sudu tipe-U, diameter dan tinggi sudu. Data-data yang dikumpulkan di analisa dengan metode Rancangan Acak Faktorial (RAF). Hasil penelitian menunjukkan bahwa adanya pengaruh panjang deflector dan jumlah sudu terhadap kecepatan putaran turbin, Dan kombinasi jumlah sudu dan panjang deflector yang paling optimal adalah jumlah sudu 3 dan panjang deflector 45 cm yang menghasilkan putaran turbin sebesar 121,75 rpm.

Kata Kunci: Panjang deflector, jumlah sudu dan Rancangan acak factorial (RAF).

I. Pendahuluan

Dalam perkembangan sebuah wilayah, listrik memiliki peranan yang sangat penting. Ada dua jenis sumber energi listrik sekarang ini

yaitu pertama berasal dari energi fosil dan yang kedua berasal dari energi baru dan terbarukan. Sumber energi baru dan tebarukan bisa berasal dari energi angin, energi air, energi panas bumi dan energi surya. (Chen,

Liao, and Cheng 2012) & (Rendi, R., Arifin, J., Mujiburrahman, M., & Trianiza, I. 2020)

Energi air adalah energi yang diperoleh dari tenaga air (berupa energi kinetik, energi potensial dan energi tekanan) untuk menggerakkan peralatan mekanik. Peralatan mekanik yang sering digunakan untuk membangkitkan daya energi air adalah turbin air. Turbin air di klasifikasikan menjadi dua jenis yaitu pertama turbin air yang memanfaatkan energi potensial contohnya turbin Pelton, turbin Kaplan, dan turbin Bangki. Kedua turbin air yang memanfaatkan energi kinetik contohnya turbin air Savonius, Turbin air Darius dan turbin air Gorlof. Dalam beberapa tahun terakhir ini, turbin jenis rotor Savonius yang paling banyak di kembangkan, hal ini tidak terlepas dari keunikan turbin ini. Beberapa keunikannya adalah memiliki konstruksi yang sederhana, Star awal baik, mampu berputar di aliran lambat dan bisa di tempatkan di bawah maupun di atas permukaan air. (Behrouzi et al. 2016) & (Rendi, R. 2017)

Dalam prinsip kerjanya Turbin Savonius memanfaatkan Gaya drag (Ostos et al. 2019) dan (T. Ogawa, Yoshida, and Yokota 1989). Turbin Savonius konvensional memiliki sudu berbentuk setengah lingkaran, menyerupai huruf “S”, sehingga pada bagian sudu akan bekerja dua buah Gaya, yaitu sudu yang memberikan Gaya positif dan Gaya negatif (Roy and Saha 2013) dan (Al-Ghriyah et al. 2019). Selisih kedua Gaya positif dan negatif akan menghasilkan tenaga yang digunakan untuk memutar turbin (Sarkar and Bhattacharyya 2012) dan (Tian, Mao, and Ding 2019). Fakta ini lah yang membuat turbin air rotor savonius hanya memiliki koefisien daya tidak lebih dari 0.2. Untuk meningkatkan koefisien daya tersebut, beberapa penelitian telah dilakukan, baik secara numberik maupun secara eksperimen, salah satunya adalah dengan mengoptimalkan parameter desain turbin seperti aspect ratio (Kamoji, Kedare, and Prabhu 2009), overlap ratio (Khan and Energy 2009) dan (Rendi, R., Ihsan, S., &

Ma’arif, S. 2020), end plate ratio (Jeon et al. 2015), propil sudu (Ostos et al. 2019), dan jumlah sudu (Saha, Thotla, and Maity 2008) dan (Rendi, R., & Hartadi, B. 2018). Selain mengoptimalkan parameter-parameter desain tersebut, ada beberapa penelitian menggunakan teknik augmentasi seperti menambahkan plat deflektor (Alom and Saha 2019) dan (Rendi, R., & Sidiq, A. 2018), menambahkan deflektor baling-baling (Manganhar et al. 2019) dan menambahkan kotak pemandu arah aliran. (Rendi, R., & Arifin, J)

Alexander dan Holownia adalah orang pertama yang mengusulkan penambahan deflektor, pengujian dilakukan pada turbin angin model Savonius hasilnya, dengan ditambahnya deflektor mampu meningkatkan koefisien tenaga (Alexander and Holownia 1978). Kemudian Ogawa dan Yoshida mencoba mengkaji pengaruh kemiringan sudut deflektor hasil kajian kemiringan sudut plat deflektor berpengaruh terhadap koefisien tenaga (Tainori Ogawa 1986) dan (Rendi, R., & Herlina, F. 2019). Penelitian sebelumnya hanya berfokus pada penambahan deflektor dan pengaturan sudut deflektor, Sementara faktor lain belum di pertimbangkan seperti panjang deflektor, dan jumlah sudu padahal faktor-faktor ini kemungkinan mempengaruhi kinerja turbin. Keterbatasan data untuk mendapatkan pengaruh faktor diatas menjadikan penelitian ini dilakukan. Penelitian hanya berfokus pada faktor panjang deflektor dan faktor jumlah sudu

II. Bahan dan Metode

a.) Studi Literatur

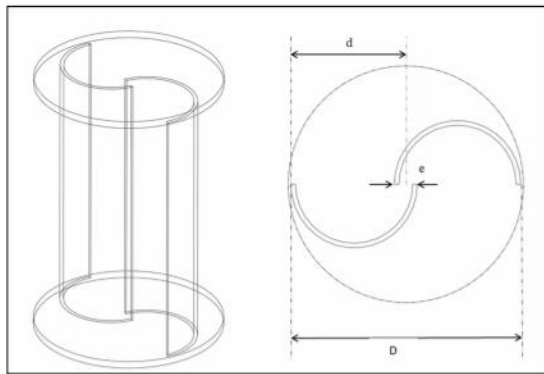
Kegiatan ini adalah mencari informasi yang berhubungan dengan topik, membaca literatur dari beberapa sumber dari internet dan perpustakaan, melihat dari video percobaan yang sudah ada. Dari studi literatur diperoleh beberapa metode penelitian serta rumus yang digunakan dalam melaksanakan penelitian serta pengolahan data yang diperoleh dalam penelitian ini.

b) Konsep Desain Dan Perancangan

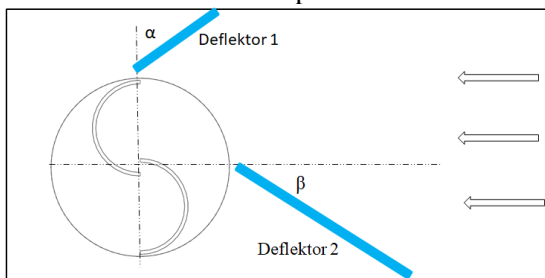
Setelah kami pelajari pustaka-pustaka tersebut dalam penelitian ini kami membuat model turbin mengacu pada penelitian penelitian Patel et al (2016). Dimana hasil kajiannya, model turbin savonius yang paling optimal memiliki parameter aspek, rasio, AR = 0.4 dan parameter overlap rasio OR = 0.1

Tabel 1. Sfesifikasi turbin Savonius

Parameter	Nilai	Satuan
Jumlah sudu, n	3,6 dan 9	-
Tinggi turbin, H	15	cm
Diameter turbin, D	10	cm
Aspek, rasio AR	0,40	-
Overlap rasio OR	0,10	-



Gambar 1. Tipe sudu-U



Gambar 2. Model Deflektor

c). Pengujian

Pengujian dilakukan secara eksperimental yang bertujuan untuk mengetahui pengaruh panjang deflektor dan pengaruh jumlah sudu terhadap kecepatan putaran turbin. Variabel bebas Panjang deflektor, uji pada 15 cm, 30 cm dan 45cm dan Jumlah sudu diuji pada 3 sudu, 6 sudu dan 9 sudu. Faktor dal level dijelaskan pada tabel berikut :

Tabel 2. Faktor dan level

Faktor	Level Faktor		
Jumlah sudu	3 sudu	6 sudu	9 sudu
Panjang Deflektor	15 cm	30 cm	45 cm

Kemudian data-data yang dikumpulkan di analisa dengan metode Rancangan Acak Faktorial (RAF).

III. Hasil dan Pembahasan

Untuk menjawab permasalahan penelitian yaitu menjawab bagaimana pengaruh panjang deflector dan pengaruh jumlah sudu pada turbin air rotor Savonius tipe U maka dilakukan percobaan dengan memvariasikan panjang deflector yaitu 15 cm, 30 cm dan 45 cm dan memvariasikan jumlah sudu yaitu 3 sudu, 6 sudu dan 9. Hasil pengujian eksperimen pada tabel berikut :

Tabel 3. Hasil Pengujian Eksperimen

Jumlah Sudu	Pengulangan	Panjang Deflektor		
		15 cm	30 cm	45 cm
3 sudu	1	93	110	121
	2	94	108	122
	3	96	110	120
	4	96	112	124
6 sudu	1	67	85	96
	2	66	86	98
	3	64	86	95
	4	64	88	95
9 sudu	1	45	51	63
	2	42	52	63
	3	40	54	64
	4	41	51	62

Analisa dengan metode Rancangan Acak Faktorial (RAF)

Analisa pengaruh panjang deflector dan pengaruh jumlah sudu pada turbin air rotor Savonius dilakukan dengan menggunakan metode Rancangan Acak Faktorial (RAF).

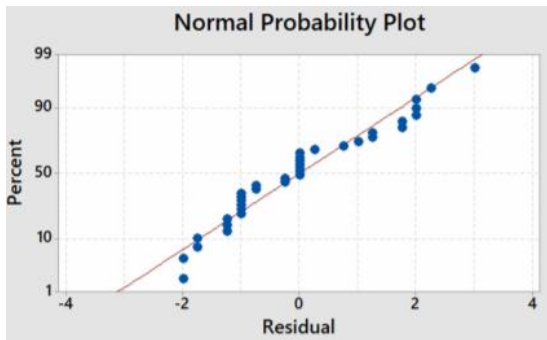
Tabel 4. Hasil Rancangan Acak Faktorial

jumlah sudu	panjang deflektor	ulangan	putaran turbin (rpm)
3 sudu	15 cm	1	93
3 sudu	15 cm	2	94
3 sudu	15 cm	3	96
3 sudu	15 cm	4	96
3 sudu	30 cm	1	110
3 sudu	30 cm	2	108
3 sudu	30 cm	3	110
3 sudu	30 cm	4	112
3 sudu	45 cm	1	121
3 sudu	45 cm	2	122
3 sudu	45 cm	3	120
3 sudu	45 cm	4	124
6 sudu	15 cm	1	67
6 sudu	15 cm	2	66
6 sudu	15 cm	3	64
6 sudu	15 cm	4	64
6 sudu	30 cm	1	85
6 sudu	30 cm	2	86
6 sudu	30 cm	3	86

6 sudu	30 cm	4	88
6 sudu	45 cm	1	96
6 sudu	45 cm	2	98
6 sudu	45 cm	3	95
6 sudu	45 cm	4	95
9 sudu	15 cm	1	45
9 sudu	15 cm	2	42
9 sudu	15 cm	3	40
9 sudu	15 cm	4	41
9 sudu	30 cm	1	51
9 sudu	30 cm	2	52
9 sudu	30 cm	3	54
9 sudu	30 cm	4	51
9 sudu	45 cm	1	63
9 sudu	45 cm	2	63
9 sudu	45 cm	3	64
9 sudu	45 cm	4	62

a) Uji Normalitas

Untuk mengetahui apakah data terdistribusi secara normal maka terlebih dahulu dilakukan pengujian Probabilitas normal, hasil pengujian menunjukkan bahwa data eksperimen sudah terdistribusi secara normal ini dapat dilihat pada sebaran titik titik mendekati garis lurus.



Gambar 3 Uji Normalitas

b) Analisa Varian

Perbedaan nilai rata-rata pengujian dari kecepatan putaran turbin terhadap variasi panjang deflektor dan variasi jumlah sudu dapat diketahui dengan melakukan analisa varian. Berikut adalah hasil analisa varian:

Tabel 5 Analisa Varian

Source	DF	Adj SS	Adj MS	F-Value	P-Value
Jumlah sudu	2	19182.9	9591.44	4110.62	0.000
Panjang deflektor	2	4176.4	2088.19	894.94	0.000
Jumlah sudu * panjang deflektor	4	147.9	36.99	15.85	0.000
Error	27	63.0	2.3		
Total	35	23570.2			

Berdasarkan tabel analisa varian di atas dapat diketahui bahwa jumlah sudu memiliki nilai p-value 0.000 kurang dari 0,05 maka H_0 diterima sehingga dapat disimpulkan bahwa jumlah sudu berpengaruh secara signifikan terhadap putaran turbin. Kemudian panjang deflektor mempunyai nilai p-value 0.000 kurang dari 0,05 sehingga H_0 diterima, yang artinya panjang deflektor juga sangat berpengaruh terhadap putaran turbin.

c) Pengujian tukey

Untuk membandingkan seluruh pasangan rata-rata perlakuan setelah uji analisa varian dilakukan, maka dilakukan uji tukey. Berikut hasil uji tukey untuk nilai rata-rata seluruh perlakuan dengan variasi jumlah sudu 3, 6 dan 9 sudu.

Tabel 6 Hasil uji tukey pengaruh jumlah sudu

Jumlah sudu	N	Mean	Grouping
3 sudu	12	108.83	A
6 sudu	12	82.50	B
9 sudu	12	52.33	C

Dari tabel di atas dapat diketahui bahwa antara jumlah sudu 3, 6 dan 9 terjadi perbedaan nilai rata-rata yang sangat nyata, dimana turbin dengan jumlah sudu 3 memberikan pengaruh yang paling besar disetiap perlakuan, yaitu dengan nilai rata-rata putaran turbin sebesar 108,83 rpm. Artinya dapat disimpulkan bahwa jumlah sudu 3 memberikan kinerja yang lebih baik disetiap perlakuan. Kemudian untuk panjang deflektor hasil uji tukey dapat dilihat pada tabel berikut:

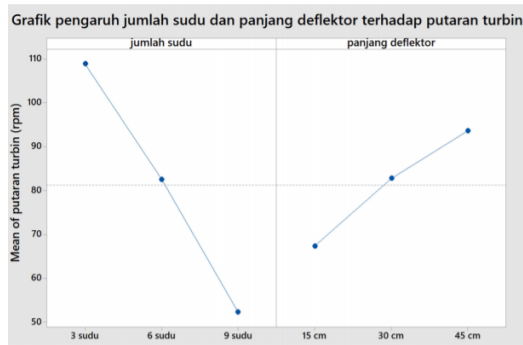
Tabel 7 hasil uji tukey pengaruh panjang deflektor

Panjang deflektor	N	Mean	Grouping
45 cm	12	93.58	A
30 cm	12	82.75	B
15 cm	12	67.33	C

Dari tabel di atas dapat diketahui antara panjang deflektor 15 cm, 30 cm dan 45 cm nilai kecepatan rata-rata putaran turbin juga sangat berbeda sehingga dapat dikatakan bahwa panjang deflektor sangat mempengaruhi putaran turbin, dimana deflektor dengan panjang 45 cm memberikan pengaruh yang signifikan disetiap perlakuan, yaitu dengan nilai rata-rata putaran turbin sebesar 93.58 rpm.

d) Pengaruh jumlah sudu dan panjang deflektor

Berikut adalah grafik perbandingan jumlah sudu dan panjang deflektor terhadap putaran turbin.

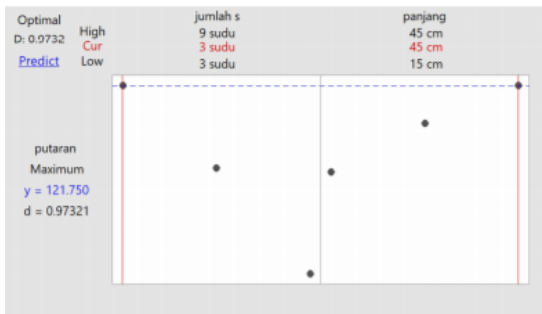


Gambar 3. Grafik perbandingan jumlah sudu dan panjang deflector

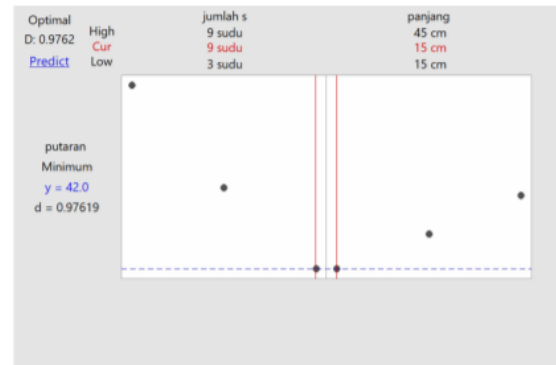
Dari grafik di atas dapat diketahui bahwa turbin dengan jumlah sudu 3 memiliki nilai tertinggi yaitu di atas 100 rpm. Sedangkan untuk panjang deflector yang memiliki nilai paling tinggi adalah 45 cm dengan nilai di atas 90 rpm. sehingga dapat disimpulkan bahwa jumlah sudu memiliki pengaruh yang lebih besar daripada panjang deflector.

e) Optimalisasi

Kombinasi Jumlah sudu dan panjang deflector yang paling optimal dari seluruh percobaan yang dilakukan dapat dilihat dari grafik di bawah ini (ditunjukkan dengan warna merah).



Dari grafik di atas dapat disimpulkan bahwa turbin dengan jumlah sudu 3 dan panjang deflector 45 cm adalah kombinasi yang paling baik yaitu dengan putaran turbin 121,75 rpm. Sedangkan kombinasi Jumlah sudu dan panjang deflector yang paling jelek dari seluruh percobaan yang dilakukan dapat dilihat dari grafik di bawah ini (ditunjukkan dengan warna merah).



Dari grafik di atas dapat diketahui bahwa turbin dengan jumlah sudu 9 dan panjang deflector 15 cm adalah kombinasi yang paling jelek yaitu dengan putaran turbin 42,0 rpm.

IV. KESIMPULAN DAN SARAN

Kesimpulan

Dari hasil penelitian yang telah dilakukan dapat disimpulkan beberapa hal yaitu :

1. Berdasarkan hasil eksperimen dan hasil uji tukey dimana panjang deflektor 15 cm, 30 cm dan 45 cm nilai kecepatan rata-rata putaran turbin sangat berbeda sehingga dapat dikatakan bahwa panjang deflector sangat mempengaruhi putaran turbin, dimana deflector dengan panjang 45 cm memberikan pengaruh yang signifikan disetiap perlakuan, yaitu dengan nilai rata-rata putaran turbin sebesar 93.58 rpm.
2. Sementara itu untuk jumlah sudu antara sudu 3, 6 dan 9 juga terjadi perbedaan nilai rata-rata yang sangat nyata, dimana turbin dengan jumlah sudu 3 memberikan pengaruh yang paling besar disetiap perlakuan, yaitu dengan nilai rata-rata putaran turbin sebesar 108,83 rpm. Artinya dapat disimpulkan bahwa jumlah sudu 3 memberikan kinerja yang lebih baik disetiap perlakuan.
3. Kombinasi Jumlah sudu dan panjang deflector yang paling optimal dari seluruh percobaan yang dilakukan adalah turbin dengan jumlah sudu 3 dan panjang deflector 45 cm putaran turbin yang menghasilkan sebesar 121,75 rpm.

Daftar Pustaka

- Behrouzi, Fatemeh, Mehdi Nakisa, Adi Maimun, and Yasser M. Ahmed. 2016. "Renewable Energy Potential in Malaysia: Hydrokinetic River/Marine Technology." *Renewable and Sustainable Energy Reviews* 62: 1270–81.
<http://dx.doi.org/10.1016/j.rser.2016.05.020>.
- Ostos, Iván et al. 2019. "A Modified Novel Blade Configuration Proposal for a More Efficient VAWT Using CFD Tools." *Energy Conversion and Management* 180(November 2018): 733–46.
- Tian, Wenlong, Zhaoyong Mao, and Hao Ding. 2019. "Numerical Study of a Passive-Pitch Shield for the Efficiency Improvement of Vertical Axis Wind Turbines." *Energy Conversion and Management* 183(October 2018): 732–45.
<https://doi.org/10.1016/j.enconman.2019.01.006>.
- Grönman, Aki, Jonna Tiainen, and Ahti Jaatinen-Värri. 2019. "Experimental and Analytical Analysis of Vaned Savonius Turbine Performance under Different Operating Conditions." *Applied Energy* 250(May): 864–72.
<https://doi.org/10.1016/j.apenergy.2019.05.105>.
- Golecha, Kailash, T. I. Eldho, and S. V. Prabhu. 2011. "Influence of the Deflector Plate on the Performance of Modified Savonius Water Turbine." *Applied Energy* 88(9): 3207–17.
<http://dx.doi.org/10.1016/j.apenergy.2011.03.025>.
- Kailash, Golecha, T. I. Eldho, and S. V. Prabhu. 2012. "Performance Study of Modified Savonius Water Turbine with Two Deflector Plates." *International Journal of Rotating Machinery* 2012.
- Rendi, R. 2017. *Analisa Distribusi Tekanan Dan Aliran Disekitar Rotor Savonius Water Turbine*. 02(02), 108–113.
- Rendi, R., & Arifin, J. 2019. Desain Diffuser Turbin Air Arus Sungai Untuk Meningkatkan Laju Arus Sungai. *Al-Jazari Jurnal Ilmiah Teknik Mesin*, 4(2), 62–66. <https://doi.org/10.31602/al-jazari.v4i2.2645>
- Rendi, R., Arifin, J., Mujiburrahman, M., & Trianiza, I. (2020). Potensi Pembangkit Listrik Tenaga Air Mikrohidro di Sungai Pintab dan Sungai Amandit Kalimantan Selatan. *Jurnal Engine: Energi, Manufaktur, Dan Material*, 4(2), 46–52. https://ejournal.up45.ac.id/index.php/Jurnal_ENGINE/article/view/733
- Rendi, R., & Hartadi, B. (2018). Pengaruh Penambahan Nozzle Guide Vane Pada Rotor Savonius Modifikasi Untuk Turbin Air. *Al-Jazari Jurnal Ilmiah Teknik Mesin*, 3(1), 74–79. <https://doi.org/10.31602/al-jazari.v3i1.1396>
- Rendi, R., Ihsan, S., & Ma'arif, S. (2020). *Turbin Air Arus Sungai Model Sudu Propeller Menggunakan*. 4(1), 27–33.
- Rendi, R., & Sidiq, A. (2018). Pengaruh Twist Angle Blade Turbin Savonius Berpengarah Aliran Aplikasi Pada Turbin Air. *Info-Teknik*, 19(2), 203. <https://doi.org/10.20527/jit.v19i2.154>
- Rendi, R., & Herlina, F. (2019). Penambahan Lingkaran Pelindung Pada Turbin Air Rotor Savonius. *Info-Teknik: Jurnal Keilmuan dan Aplikasi Teknik*, 20(2), 237-254. [doi:10.20527/infotek.v20i2.7720](https://doi.org/10.20527/infotek.v20i2.7720)
- Kamoji, M.A., Kedare, S.B., Prabhu, S. V, (2009). Experimental Investigations on Single Stage Modified Savonius Rotor. *Applied Energy*. 86(7–8): p. 1064-1073 .