

**APLIKASI PENGELOLAAN DATA CADANGAN PANGAN DAN
GRAFIK KETERSEDIAAN PANGAN DAERAH PADA DINAS KETAHANAN PANGAN
KABUPATEN HULU SUNGAI SELATAN**

Adisun¹, Ihda Innar Ridho², Fathur Rahman³

¹Teknik Informatika, 55201, Teknologi Informasi, Universitas Islam Kalimantan Muhammad Arsyad Al Banjari Banjarmasin, 17630499

²Teknik Informatika, 55201, Teknologi Informasi, Universitas Islam Kalimantan Muhammad Arsyad Al Banjari Banjarmasin, 11 130882 01

³Teknik Informatika, 55201, Teknologi Informasi, Universitas Islam Kalimantan Muhammad Arsyad Al Banjari Banjarmasin, 00 040777 01

Email: adisun05061995@gmail.com

ABSTRAK

Saat ini belum adanya sistem yang memadai untuk mendata lumbung dan cadangan pangan yang berelasi dengan data lumbungnya, juga belum adanya grafik yang menunjukkan ketersediaan pangan di tiga bulan terakhir atau tiga tahun terakhir di Dinas Ketahanan Pangan Kabupaten Hulu Sungai Selatan. Hal tersebut perlu diatasi dengan inovasi pembuatan sistem pengelolaan data pangan yang juga mendata cadangan pangan yang ada di dalamnya serta membuat grafik ketersediaan pangan untuk memperlihatkan petani atau kelompok tani berapa ketersediaan pangan di tiga bulan lalu atau tiga tahun lalu.

Sistem informasi berbasis web adalah media yang memiliki unsur teks, suara, dan gambar animasi. Metode penelitian yang dilakukan adalah dengan pengumpulan data melalui studi dokumentasi, dan observasi, serta menganalisa kebutuhan perangkat lunak, membangun database dengan mysql, merancang antar muka menggunakan figma dan PHP, melakukan pengujian program sebagai tahap akhir dalam pembuatan aplikasi pengelolaan data pengelolaan pangan dan grafik ketersediaan pangan Daerah pada Dinas Ketahanan Pangan Kabupaten HSS.

Kata Kunci: Dinas Ketahanan Pangan, Grafik, Kabupaten Hulu Sungai Selatan Mysql, Perancangan, , PHP, Sistem Informasi, Web,.

ABSTRACT

Currently, there is no adequate system to record the barns and food reserves that are related to the barns data, nor are there any graphs showing food availability in the last three months or the last three years at the Food Security Service of Hulu Sungai Selatan Regency. This needs to be overcome by making innovations in the creation of a food data management system that also farmers or farmer groups how much food availability was in the past three months or three years ago.

Web-based information systems are media that have elements o text, sound, and animated images. The research method carried out is by collection data through documentation studies, and observations, as well as analyzing software requirements, building databases with My SQL, designing an interface using figma and PHP to test the program as the final stage in making food management data management applications and charts of regional food availability at the Food Security Service of Hulu Sungai Selatan Regency

Keywords : Food Security Service, Graphic, Hulu Sungai Selatan Regency, Mysql, Design, PHP, Information Systems, Web.

PENDAHULUAN

Teknologi informasi merupakan teknologi yang digunakan untuk mengolah data, memproses, mendapatkan, menyusun, menyimpan, memanipulasi data untuk menghasilkan informasi yang berkualitas. Teknologi saat ini sangat berperan penting dalam kehidupan manusia, karena teknologi dapat memenuhi kebutuhan manusia yang semakin banyak. Tidak dipungkiri, kehadiran teknologi sudah membawa pengaruh cukup besar dalam kehidupan manusia. Teknologi juga dapat membantu manusia dalam melakukan pekerjaannya sehari-hari dengan lebih cepat dan mudah.

Adanya website Dinas Ketahanan Pangan mengenai pengelolaan data cadangan pangan dan mempromosikan pangan petani serta adanya laporan ketersediaan pangan dapat membantu petani maupun masyarakat untuk melakukan penyebaran informasi dengan cepat, mudah, dan efektif.

Pada saat ini, pengelolaan data cadangan pangan daerah Pada Dinas Ketahanan Pangan masih dilakukan secara semi manual yaitu sudah menggunakan komputer hanya saja masih menggunakan sistem microsoft office sehingga data-data cadangan pangan tidak dapat di input secara otomatis, selain itu, dengan tidak adanya sistem maka sering terjadi kesalahan di dalam penginputan data sehingga hasil akhirnya tidak akurat dan tidak efektif karena membutuhkan waktu yang cukup lama dalam proses pencarian data.

Berdasarkan permasalahan diatas dibuatlah “Aplikasi Pengelolaan Data Cadangan Pangan dan Grafik Ketersediaan Pangan Daerah Pada Dinas Ketahanan Pangan Kabupaten Hulu Sungai Selatan”.

METODE PENELITIAN

Metode penelitian yang digunakan pada “Aplikasi Pengelolaan Data Cadangan Pangan Dan Grafik Ketersediaan Pangan Daerah Pada Dinas Ketahanan Pangan Kabupaten Hulu Sungai Selatan” ini yaitu sebagai berikut :

1. Metode Observasi

Metode Observasi dilakukan untuk mengumpulkan data di lapangan seperti mengamati langsung di Kantor Dinas Ketahanan Pangan Kabupaten Hulu Sungai Selatan.

2. Studi Pustaka

Studi pustaka dilakukan dengan mengumpulkan data yang dilakukan dengan mencari literature, data-data dari buku, dan kepustakaan lainnya yang berhubungan dengan penelitian ini.

3. Metode Wawancara

Wawancara adalah teknik pengumpulan data yang digunakan peneliti untuk mendapatkan keterangan lisan dan berhadapan muka dengan orang yang dapat memberikan keterangan. Melakukan wawancara terhadap petugas terkait yang ada di kantor Dinas Ketahanan Pangan

Kabupaten Hulu Sungai Selatan, sehingga dapat mengetahui dengan langsung proses kerja yang terjadi dan kendala yang dihadapi.

Metode untuk pengembangan sistem yang digunakan untuk pembuatan prototype yaitu metode *waterfall*. Metode *waterfall* menurut Ian Sommerville (2011, p30), metode *waterfall* memiliki tahapan utama dari *waterfall model* yang mencerminkan aktifitas pengembangan dasar. Terdapat 5 (lima) tahapan pada metode *waterfall*, yaitu *requirement analysis and definition*, *system and software design*, *implementation and unit testing*, *integration and system testing*, dan *operation and maintenance*.

Adapun penjelasan dari tahapan-tahapan metode *waterfall* menurut Ian Sommerville tersebut sebagai berikut.

1. *Requirement Analysis and Definition*

Requirement Analysis and Definition adalah tahapan penetapan fitur, kendala dan tujuan sistem melalui konsultasi dengan pengguna sistem. Semua hal tersebut akan ditetapkan secara rinci dan berfungsi sebagai spesifikasi sistem.

2. *System and Software Design*

Pada Tahap *System and Software Design* ini akan dibentuk suatu arsitektur sistem berdasarkan persyaratan yang telah ditetapkan. Selain itu juga, dilakukan identifikasi dan penggambaran terhadap abstraksi dasar sistem perangkat lunak beserta hubungan-hubungannya.

3. *Implementation and Unit Testing*

Dalam tahapan *Implementation and Unit Testing* ini, hasil dari desain perangkat lunak akan direalisasikan sebagai satu set program atau unit program. Setiap unit akan diuji apakah sudah memenuhi spesifikasinya.

4. *Integration and System Testing*

Dalam tahap *Integration and System Testing* ini, setiap unit program akan diintegrasikan satu sama lain dan diuji sebagai satu sistem yang utuh untuk memastikan sistem sudah memenuhi persyaratan yang ada. Setelah itu sistem akan dikirim ke pengguna sistem.

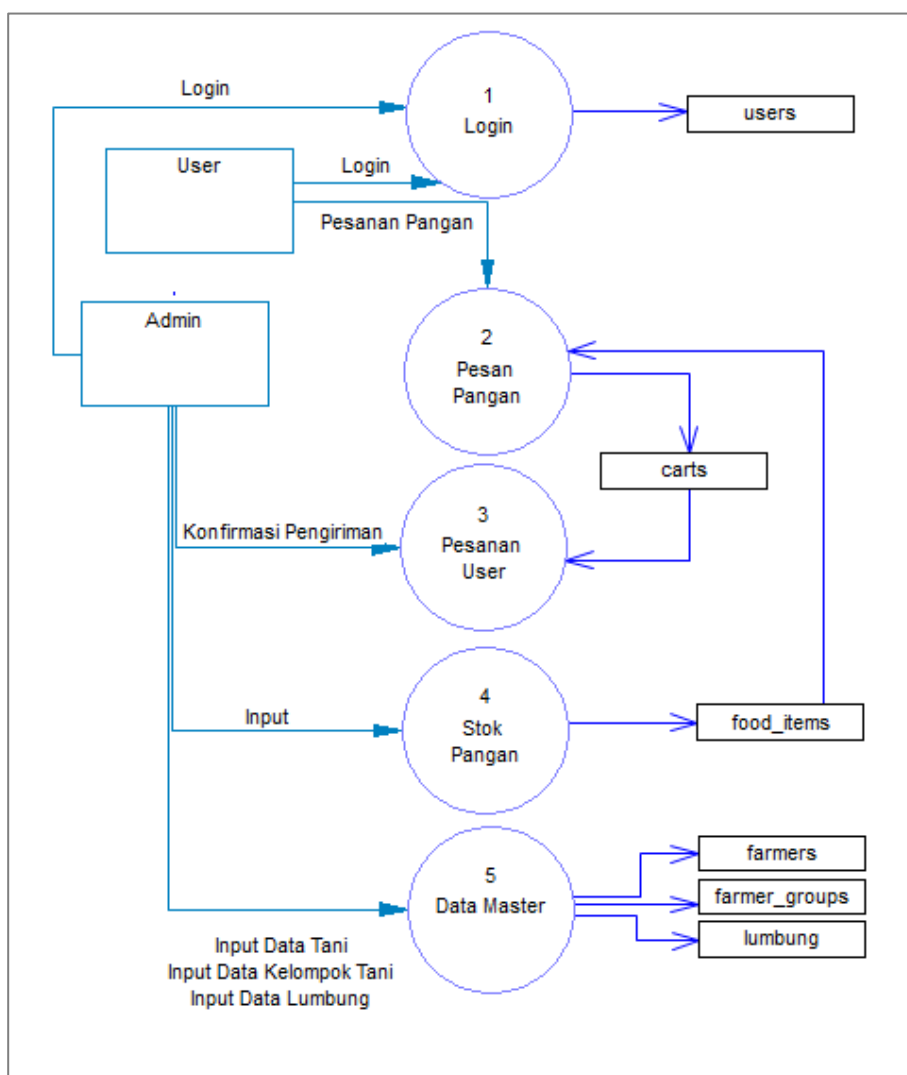
5. *Operation and Maintenance*

Dalam tahap *Operation and Maintenance* ini, sistem diinstal dan mulai digunakan. Selain itu juga memperbaiki *error* yang tidak ditemukan pada tahap pembuatan. Dalam tahap ini juga dilakukan pengembangan sistem seperti penambahan fitur dan fungsi baru.

HASIL DAN PEMBAHASAN

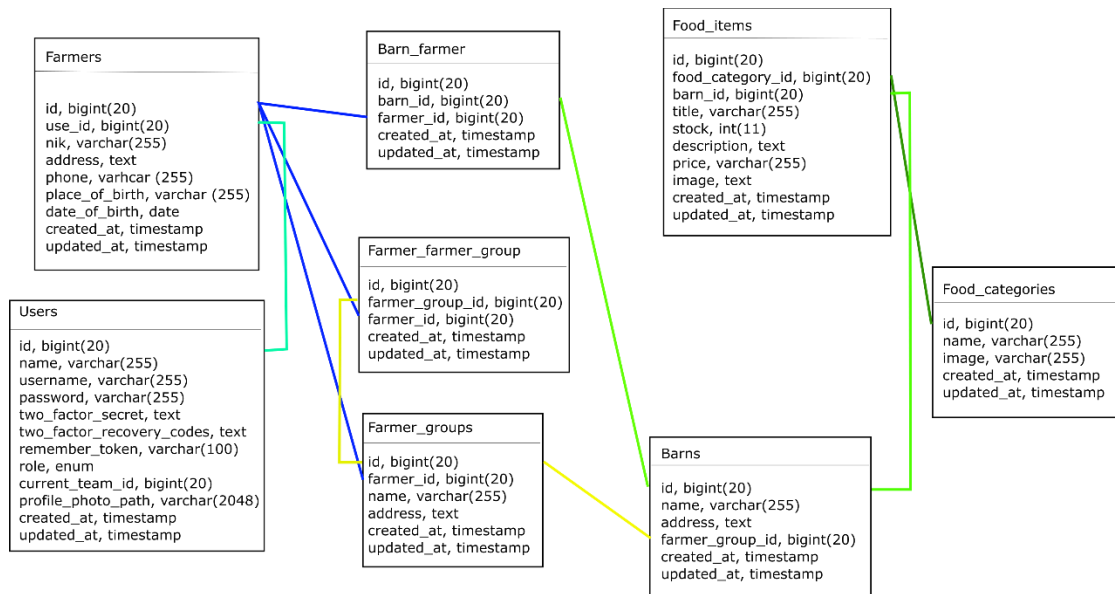
Analisis sistem yang sedang berjalan pada Pengelolaan Data Cadangan Pangan Daerah Hulu Sungai Selatan belum berbasis web, saat ini belum adanya sistem yang cukup memadai tentang pengelolaan data cadangan pangan Pada Dinas Ketahanan Pangan yang ada di Kabupaten Hulu Sungai Selatan sehingga data yang di cadangkan masih manual. Oleh karena itu, hal tersebut perlu diatasi dengan melakukan pembuatan sistem berbasis web untuk menyimpan data cadangan pangan dan juga untuk menampilkan grafik laporan pangan.

1. Data Flow Diagram Aplikasi Pengelolaan Data Cadangan Pangan dan Grafik Ketersediaan Pangan Daerah Pada Dinas Ketahanan Pangan Kabupaten Hulu Sungai Selatan



Gambar 1. Data Flow Diagram

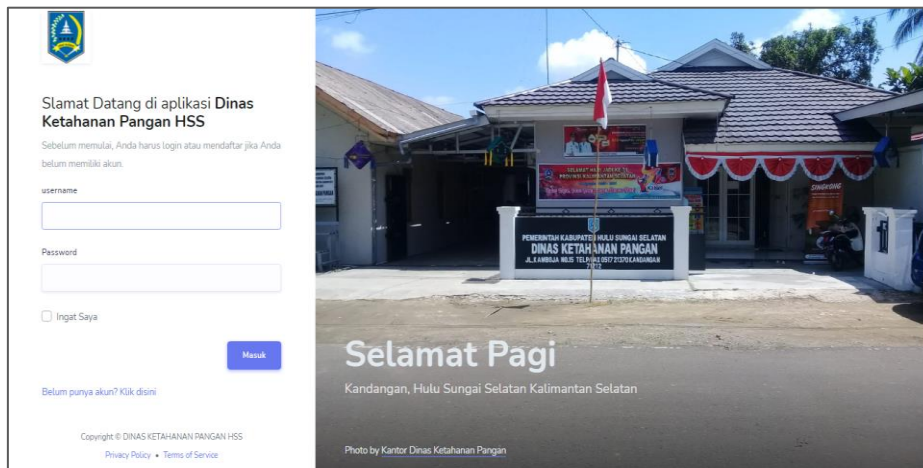
2. Rancangan relasi antar tabel dari *database* Aplikasi Pengelolaan Data Cadangan Pangan Dan Grafik Ketersediaan Pangan Daerah Pada Dinas Ketahanan Pangan Kabupaten Hulu Sungai Selatan



Gambar 2. Relasi Tabel

3. Tampilan Halaman *Login*

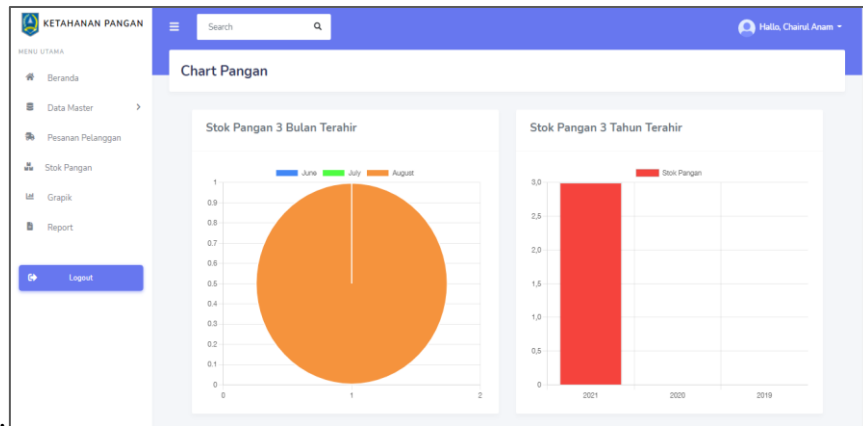
Tampilan Halaman *Login* dari web digunakan untuk memasukkan *username* dan *password* yang telah didaftarkan pada menu registrasi supaya bisa *sign in* kedalam aplikasi.



Gambar 3. Tampilan Halaman *Login*

4. Tampilan Halaman Grafik

Halaman Grafik berfungsi untuk memberikan informasi seperti gambar dibawah ini



Gambar 4. Tampilan Halaman Grafik

5. Tampilan Halaman Stok Pangan

Halaman Stok Pangan ini adalah kumpulan data pangan yang tersedia di setiap lumbung.

The screenshot shows the 'Stok Pangan' page with a search bar and a sidebar menu. The main content area includes a form for adding new items and a table of existing items. The table has columns for No, Opsi, Title Pangan, Kategori, Nama Lumbung, Stok, Deskripsi, and Harga.

No	Opsi	Title Pangan	Kategori	Nama Lumbung	Stok	Deskripsi	Harga
1		Beras Tani Bastani Premium 5kg	Beras	Tambak Bibin	100	Beras tani "BASTANI" setra ramos, kualitas premium merupakan beras hasil panen Indonesia, di proses tanpa memakai zat pemutih, pelicin dan pewarna	Rp.54.000,00
2		Minyak Goreng Bimex classic 2	Minyak Goreng	Tambak Bibin	40		Rp.171.000,00

Gambar 5. Tampilan Halaman Stok Pangan

6. Tampilan Laporan Stok Barang Pertanggal

The screenshot shows a web browser displaying a report from the 'PEMERINTAH KABUPATEN HULU SUNGAI SELATAN DINAS KETAHANAN PANGAN'. The report title is 'Laporan Stok Barang Tanggal 01-10-2021 Sampal 31-10-2021'. The report contains a table with columns for No, Title Pangan, Nama Lumbung, Kategori, Stok, Deskripsi, Harga, and Gambar.

No	Title Pangan	Nama Lumbung	Kategori	Stok	Deskripsi	Harga	Gambar
1	minyak goreng	Sharon Wiegand	Minyak Goreng	100	minyak sawit	Rp.18.000,00	
2	ayam kampung	Sharon Wiegand	Daging	100	ayam kampung	Rp.30.000,00	
3	Gula Pasir	Sharon Wiegand	Gula	100	Gula tebu	Rp.15.000,00	
4	Daging Sapi	Sharon Wiegand	Daging	25	Daging sapi merah	Rp.45.000,00	
5	Gula Merah	Sharon Wiegand	Gula	35	Gula Aren	Rp.21.000,00	
6	Beras Mayang	Sharon Wiegand	Beras	100	beras putih	Rp.18.000,00	

Gambar 6. Tampilan Laporan Stok Barang Pertanggal

7. Pengujian Halaman Login

Tabel 1. Pengujian Form Login

Data Masukan	Yang Diharapkan	Pengamatan	Kesimpulan
Klik Tombol Login	Akan menampilkan form login	Sesuai yang diharapkan	Berhasil
Input Username	Data username akan terisi dan ditampilkan	Sesuai yang diharapkan	Berhasil
Input Password	Data Password akan terisi dan ditampilkan	Sesuai yang diharapkan	Berhasil
Klik "Login"	Akan masuk ke halaman Dashboard	Sesuai yang diharapkan	Berhasil

8. Pengujian Form Stok Pangan

Tabel 2. Pengujian Form Stok Pangan

Data Masukan	Yang Diharapkan	Pengamatan	Kesimpulan
Klik Tombol Simpan	Data Stok Pangan tersimpan	Sesuai yang diharapkan	Berhasil
Klik Tombol Edit	Data Stok Pangan akan terupdate dan tersimpan	Sesuai yang diharapkan	Berhasil
Klik Tombol Hapus	Data akan terhapus	Sesuai yang diharapkan	Berhasil

PENUTUP

Berdasarkan hasil penelitian, pembahasan, serta implementasi yang dilakukan pada bab sebelumnya dapat diambil kesimpulan terhadap pembuatan Aplikasi Pengelolaan Data Cadangan Pangan Dan Grafik Ketersediaan Pangan Daerah Pada Dinas Ketahanan Pangan Kabupaten Hulu Sungai Selatan sebagai berikut:

1. Pengelolaan pengarsipan yang teratur sehingga tersusun dan rapi, terutama dalam pencarian data.
2. Mempermudah pencatatan berkas, pengelolaan data pangan dan juga mengetahui grafik ketersediaan pangan di Kabupaten Hulu Sungai Selatan.
3. Dengan adanya sistem ini diharapkan dapat menambah pengetahuan serta wawasan dibidang teknologi sistem informasi.
4. Mempercepat dalam perhitungan dan rekap data cadangan pangan.
5. Memudahkan tani untuk mempromosikan pangan di Kabupaten Hulu Sungai Selatan.
6. Fitur-fitur yang terdapat pada sistem informasi sudah mencakup kebutuhan dasar penginputan dan pengolahan data.

DAFTAR PUSTAKA

- Hidayat, H., Hartono, H., & Sukiman, S. (2017). *Pengembangan Learning Management System (LMS) untuk Bahasa Pemrograman PHP*. *Jurnal Ilmiah Core IT: Community Research Information Technology*, 5(1).
- Hutagalung, D. D., & Arif, F. (2018). *Rancang Bangun Sistem Informasi Perpustakaan Berbasis Web Pada Smk Citra Negara Depok*. *Jurnal rekayasa informasi*, 7(1).
- Kadir, A. (2009). *Mudah Mempelajari Database MySQL*. Yogyakarta: Andi Offset.
- Lubis, A. (2016). *Basis Data Dasar*. Deepublish.
- Ridlo, I. A. (2017). *Panduan pembuatan flowchart*. Fakultas Kesehatan Masyarakat.
- Wahyono, T. (2004). *Sistem Informasi*. Yogyakarta: Graha Ilmu.
- Ama, A. U. T., Sedyono, E., & Setiawan, A. (2014). Perancangan Sistem Informasi Manajemen Rantai Pasok (Supply Chain Management) untuk Distribusi Pangan Kabupaten Minahasa Tenggara. *Prosiding KOMMIT*
- Fajri, A. F. (2017). Sistem Informasi Pengolahan Data Laporan Statistik Pertanian Tanaman Pangan Studi Kasus (Koto Gadih) Payakumbuh. *Jurnal Sains dan Informatika: Research of Science and Informatic*, 3(1), 53-60.
- Medyawati, H., Setiawan, B., Hegarini, E., & Trinugroho, I. A. (2018). Pembuatan Prototipe Aplikasi Distribusi Pangan Berbasis Sistem Informasi Geografis (SIG). *Jurnal Nasional Teknologi Terapan (JNTT)*, 2(3), 276- 290.