

## **Pengaruh Gaya Kepemimpinan Transformasional, Motivasi Intrinsik Dan Motivasi Ekstrinsik Terhadap Kinerja Karyawan Pada Perusahaan Daerah Air Minum (PDAM) Kabupaten Tanah Laut**

Ahmad Dedi Fernadi<sup>1</sup>, Dwi Wahyu<sup>2</sup>, Noor Hidayati<sup>2</sup>

1. Mahasiswa Magister Ilmu Administrasi Bisnis, Fisip Unlam Banjarmasin

2. Dosen Magister Ilmu Administrasi Bisnis, Fisip Unlam Banjarmasin

Jl. Brigjen H. Hasan Basry Banjarmasin 70123

Telp./Fax (0511) 3304595, 3304968

### **ABSTRACT**

*The purpose of this study: (1) Know and analyze the influence of Transformational Leadership Style on Employee Performance, (2) Determine and analyze the influence of Intrinsic Motivation on Employee Performance, and (3) Know and analyze the influence of the Employee Performance Extrinsic Motivation.*

*The population in this study were all employees of the Regional Water Company (PDAM), Tanah Laut District totaling 48 people. The technique used is the technique of sampling saturated with the overall number of population sampled. Collecting data using questionnaires designed using level Likert scale 1-5. Analysis of the data using structural models SmartPLS.*

*The results showed: (1) Transformational Leadership Style significant effect on the performance of employees amounted to 31.25%, based on the significant influence of Transformational Leadership Style it is expected that the leadership of the company to maintain the values contained in Transformational Leadership Style thereby giving encouragement to employees to increase their performance , (2) intrinsic Motivation significant effect on the performance of employees amounted to 35.32%, based on intrinsic Motivation is expected to significantly influence the management / leadership of the company increases intrinsic motivation given to encourage employees to increase their performance, and (3) Extrinsic motivation significantly influence employee performance amounted to 35.63%, based on the expected significant influence extrinsic motivation management / leadership of the company increased extrinsic motivation given to encourage employees to increase their performance.*

*Keywords : Transformational Leadership, Intrinsic Motivation, Extrinsic Motivation and Employee Performance.*

### **1. Latar Belakang**

Sumber Daya Manusia (SDM) merupakan salah satu faktor kunci dalam reformasi ekonomi, yakni bagaimana menciptakan SDM yang berkualitas dan memiliki keterampilan serta berdaya saing tinggi dalam persaingan global yang selama ini kita abaikan. Globalisasi yang sudah pasti dihadapi oleh bangsa Indonesia menuntut adanya efisiensi dan daya saing dalam dunia usaha. Dalam globalisasi yang menyangkut hubungan intraregional dan internasional akan terjadi persaingan antarnegara.

Pembangunan bangsa Indonesia kedepan sangat tergantung pada kualitas sumber daya manusia dan tenaga kerja Indonesia yang sehat fisik dan mental serta mempunyai keterampilan dan keahlian kerja, sehingga mampu mempunyai pekerjaan dan penghasilan yang tetap dan layak sehingga mampu memenuhi kebutuhan hidup, kesehatan dan pendidikan anggota keluarganya hingga mampu membangun Indonesia dalam persaingan global

Masyarakat Ekonomi Asean (MEA) di tahun 2016.

Dalam menghadapi Masyarakat Ekonomi Asean (MEA) sebuah perusahaan tak hanya dituntut untuk memiliki kinerja yang baik dalam mencapai visi dan misi perusahaan/organisasi tersebut, namun perusahaan/organisasi ini pula dituntut untuk memiliki keteraturan dan kesepadanan dalam melakukan komunikasi dan berinteraksi, baik itu antar sesama karyawan ataupun antara karyawan dan para pemegang kekuasaan atau pemimpin dalam sebuah perusahaan.

Hal ini berlaku pada semua bentuk perusahaan/organisasi baik itu perusahaan berbasis pemerintahan ataupun perusahaan berbasis perorangan atau swasta. Komunikasi dan iklim dalam sebuah perusahaan pun bisa dibentuk dengan baik, tidak hanya disebabkan oleh hal-hal yang menyangkut kesejahteraan para karyawan, namun hal itu juga bergantung pada gaya kepemimpinan yang diterapkan oleh pemegang kekuasaan dalam perusahaan, dalam hal ini pemimpin perusahaan tersebut. Seorang

pemimpin dituntut agar dapat memberikan kontribusi dalam pembangunan citra dan dalam berbagai elemen dalam perusahaan. Seorang pemimpinlah yang akan menentukan kelanjutan perusahaan dengan apa yang diterapkan dalam perusahaan. Seorang pemimpin dituntut untuk lebih jeli dalam melihat karakteristik bahkan menentukan karakteristik perusahaan tersebut.

Pimpinan Perusahaan Daerah Air Minum (PDAM) Kabupaten Tanah Laut mengharapkan kinerja karyawan yang baik yang bisa dilihat dari kuantitas kerja yang optimal, kualitas kerja yang prima, pemanfaatan waktu yang efektif, dan terjalinnya kerjasama yang baik antar karyawan dan antar bidang dalam perusahaan. Semua harapan itu untuk mewujudkan visi Perusahaan Daerah Air Minum (PDAM) Kabupaten Tanah Laut yaitu menjadikan Perusahaan Daerah Air Minum Kabupaten Tanah Laut yang sehat dan terbaik dalam memberikan pelayanan kepada masyarakat.

Hal ini sesuai dengan teori yang dikembangkan oleh Robbins (2007:90) pengertian kepemimpinan transformasional adalah pemimpin yang menginspirasi para pengikutnya untuk mengenyampingkan kepentingan pribadi mereka demi kebaikan organisasi dan mereka mampu memiliki pengaruh yang luar biasa pada diri para pengikutnya.

Teori tersebut didukung oleh penelitian yang dilakukan oleh Sundi (2013) berjudul *Effect of Transformational Leadership and Transactional Leadership on Employee Performance of Konawe Education Department at Southeast Sulawesi Province*. Hasil penelitian menunjukkan bahwa *Transformational Leadership and Transactional Leadership* berpengaruh positif dan signifikan terhadap *Employee Performance*.

Selain gaya kepemimpinan yang ditunjukkan seorang pemimpin perusahaan/organisasi untuk memberikan arahan kepada bawahannya, hal penting lain yang harus dipahami oleh seorang pemimpin mengenai bagaimana mengatur karyawan/pegawai dengan karakter yang berbeda sehingga itu merupakan hal yang sulit dan kompleks, karyawan/pegawai mempunyai pikiran, perasaan, status, keinginan dan latar belakang yang heterogen yang dibawa ke dalam perusahaan. Karyawan tidak dapat diatur dan dikuasai sepenuhnya seperti mengatur mesin, modal atau gedung tetapi karyawan merupakan

aset yang sangat berharga yang dimiliki oleh perusahaan.

Tinggi rendahnya motivasi kerja karyawan Perusahaan Daerah Air Minum (PDAM) Kabupaten Tanah Laut dalam meningkatkan kinerjanya dapat mempengaruhi kemampuan perusahaan/organisasi dalam meningkatkan produktivitasnya. Motivasi kerja merupakan nilai-nilai yang harus diinternalisasi kepada seluruh karyawan agar karyawan menyadari bahwa mereka adalah tenaga-tenaga kerja yang dibutuhkan untuk kemajuan perusahaan.

Menurut Herzberg yang dikutip Thoha (2008:230-232) mengatakan dalam konteks motivasi terdiri dari dua kelompok faktor motivasi, yakni motivasi intrinsik dan motivasi ekstrinsik. faktor intrinsik memotivasi seseorang untuk berusaha mencapai kepuasan, yang termasuk didalamnya adalah pencapaian atau penyelesaian pada suatu pekerjaan, pengenalan untuk menyelesaikan pekerjaan, sifat pekerjaan dan tugas itu sendiri, kelanjutan dan pertumbuhan dalam kemampuan pekerjaan. Faktor ekstrinsik memotivasi seseorang untuk keluar dari ketidakpuasan, Faktor eksternal tersebut termasuk gaji, keamanan kerja, kondisi kerja, pengawasan, hubungan interpersonal, kebijakan dan administrasi.

Pemimpin dan karyawan/pegawai mempunyai kontribusi yang sangat besar terhadap perusahaan, karena tanpa keduanya perusahaan/organisasi tidak akan berjalan oleh karena itu pemimpin harus bisa menempatkan perannya sebagai kepala semua bidang dip perusahaan sehingga dapat mengatur para karyawan agar bekerja dengan baik dan juga bisa memotivasi karyawan.

Berdasarkan uraian diatas, penulis mencoba untuk melakukan penelitian pada Perusahaan Daerah Air Minum (PDAM) Kabupaten Tanah Laut, untuk mengetahui pengaruh gaya kepemimpinan transformasional, Motivasi Intrinsik dan Motivasi Ekstrinsik terhadap kinerja karyawan, untuk selanjutnya penelitian ini tertuang dalam sebuah judul yaitu "Pengaruh Gaya Kepemimpinan Transformasional, Motivasi Intrinsik dan Motivasi Ekstrinsik terhadap Kinerja karyawan pada Perusahaan Daerah Air Minum (PDAM) Kabupaten Tanah Laut".

## **2. Tujuan Penelitian**

Adapun tujuan dilakukannya penelitian ini adalah untuk :

1. Mengetahui dan menganalisis pengaruh Gaya Kepemimpinan Transformasional terhadap Kinerja karyawan pada Perusahaan Daerah Air Minum (PDAM) Kabupaten Tanah Laut.
2. Mengetahui dan menganalisis pengaruh Motivasi Intrinsik terhadap Kinerja karyawan pada Perusahaan Daerah Air Minum (PDAM) Kabupaten Tanah Laut.
3. Mengetahui dan menganalisis pengaruh Motivasi Ekstrinsik terhadap Kinerja karyawan pada Perusahaan Daerah Air Minum (PDAM) Kabupaten Tanah Laut.

### **3. Tinjauan Pustaka**

Menurut Handoko (2008:293) Kepemimpinan adalah suatu kegiatan dan kemampuan dari seseorang atau beberapa orang atas dasar kepercayaan yang diberikan kepadanya untuk menggerakkan dan memengaruhi pihak lain. Siagian (2002:62) mengemukakan bahwa kepemimpinan adalah kemampuan seseorang untuk memengaruhi orang lain (para bawahannya) sedemikian rupa sehingga orang lain itu mau melakukan kehendak pemimpin meskipun secara pribadi hal itu mungkin tidak disenanginya.

Robbins (2007:90) pengertian kepemimpinan transformasional adalah pemimpin yang menginspirasi para pengikutnya untuk mengenyampingkan kepentingan pribadi mereka demi kebaikan organisasi dan mereka mampu memiliki pengaruh yang luar biasa pada diri para pengikutnya. Mereka menaruh perhatian terhadap kebutuhan pengembangan diri para pengikutnya; mengubah kesadaran para pengikut atas isu-isu yang ada dengan cara membantu orang lain memandang masalah lama dengan cara yang baru; serta mampu menyenangkan hati dan menginspirasi para pengikutnya untuk bekerja keras guna mencapai tujuan-tujuan bersama.

Modiani (2012:47) kepemimpinan transformasional merupakan kemampuan untuk memberikan inspirasi dan memotivasi para pengikutnya untuk mencapai hasil-hasil yang lebih besar dari pada yang direncanakan secara orisinal dan untuk imbalan internal.

Winardi (2007:01) motivasi adalah kesediaan dalam melaksanakan upaya untuk mencapai tujuan-tujuan keorganisasian yang kondisi kemampuannya untuk dapat memenuhi kebutuhan individual tertentu. Wibowo (2010:378) motivasi merupakan proses yang

membangkitkan dan mengarahkan perilaku pada pencapaian tujuan atau *gold director behavior*.

Menurut Herzberg yang dikutip Thoha (2008:230-232) mengatakan dalam konteks motivasi terdiri dari dua kelompok faktor motivasi, yakni Motivasi Intrinsik dan Motivasi Ekstrinsik. Kedua faktor dapat dijelaskan sebagai berikut:

#### **1. Motivasi Intrinsik**

Dalam Motivasi Intrinsik terdapat serangkaian kondisi intrinsik yang apabila ada didalam pekerjaan maka akan mampu menggerakkan tingkat motivasi yang kuat dan menghasilkan prestasi kerja yang baik, tetapi dengan kondisi yang ditimbulkan menyebabkan rasa ketidakpuasan. Yang termasuk didalam Motivasi Intrinsik, antara lain:

- a. Prestasi
- b. Penghargaan
- c. Pekerjaan Sendiri
- d. Tanggungjawab
- e. Pertumbuhan dan perkembangan.

#### **2. Motivasi Ekstrinsik**

Dalam Motivasi Ekstrinsik terdapat jumlah kondisi kerja ekstrinsik yang bila tidak diberikan atas pemenuhan akan menimbulkan ketidakpuasan antara para pegawai atau pekerja jika kondisi tersebut diberikan. Hal ini dapat memotivasi pekerjaannya, hal tersebut hanya mampu menciptakan kepuasan terhadap pegawai. Faktor yang disebut Herzberg sebagai Motivasi Ekstrinsik ini diperlukan paling tidak untuk menciptakan suatu keadaan yang membuat perasaan ketidakpuasan. Yang termasuk Motivasi Ekstrinsik, antara lain:

- a. Supervisi
- b. Kondisi kerja
- c. Hubungan interpersonal
- d. Pembayaran dan keamanan
- e. Kebijakan

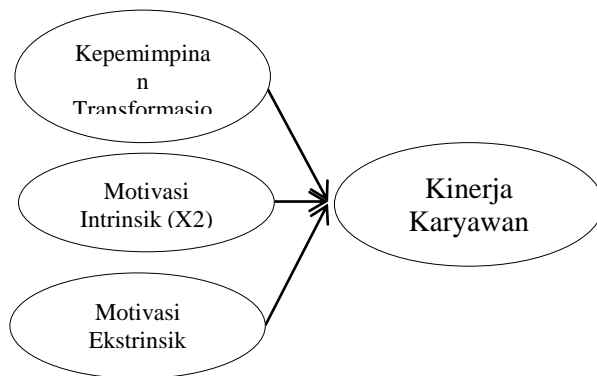
Menurut Robbins (2007:567) pengertian kinerja adalah hasil kerja individual berupa aktivitas atau kegiatan yang spesifik pada suatu periode tertentu. Hasil kerja individual tersebut mencakup: kualitas dan kuantitas kerja pegawai, kemampuan, kepribadian, kesungguhan kerja dan kerjasama dengan rekan kerja..

Menurut Mathis dan Jackson (2006:378) pengertian kinerja adalah hasil kerja secara kualitas dan kuantitas yang dicapai oleh seorang karyawan dalam

melaksanakan tugasnya sesuai dengan tanggung jawab yang diberikannya.

Kerangka konseptual dalam penelitian ini berdasarkan atas telaah pustaka dan penelitian terdahulu, kerangka pemikiran teoritis meliputi variabel bebas Gaya Kepemimpinan Transformasional (X1), Motivasi Intrinsik (X2), Motivasi Ekstrinsik (X3) dan Kinerja Karyawan (Y) sebagai variabel terikat.

#### 4. Model Penelitian



Gambar 2.1. Model Penelitian

#### 5. Metodologi Penelitian

Sesuai dengan tujuan penelitian yang telah dirumuskan, maka jenis/tipe penelitian ini adalah Explanatory research, yaitu untuk menjelaskan hubungan antara variabel-variabel penelitian dan menguji hipotesis yang telah dirumuskan dengan pendekatan kuantitatif. Metode penelitian yang digunakan adalah metode survey dengan menggunakan instrumen daftar pertanyaan atau kuesioner sebagai alat pengumpulan data dengan menggunakan skala likert.

Populasi dalam penelitian ini adalah seluruh karyawan Perusahaan Daerah Air Minum (PDAM) Kabupaten Tanah Laut yang berjumlah 48 orang tidak termasuk pimpinan.

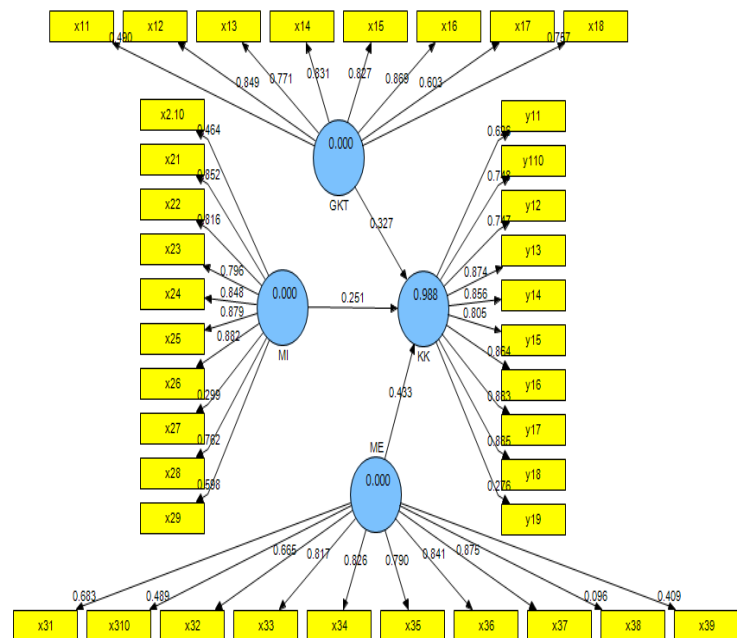
Sugiyono (2012:91) menyebutkan sampel adalah bagian dari jumlah dan karakteristik yang dimiliki oleh populasi tersebut. Sampel yang digunakan dalam penelitian ini sebanyak 48 orang. Teknik pengambilan sampel yang digunakan dalam penelitian ini adalah teknik *sampling* jenuh, dengan keseluruhan jumlah populasi dijadikan sampel. Teknik *sampling* jenuh adalah teknik penentuan sampel apabila semua anggota

populasi digunakan sebagai sampel (Sugiyono, 2012:96).

#### 6. Hasil dan Pembahasan

Karakteristik responden merupakan gambaran dari keberadaan responden yang terlibat dalam penelitian yaitu berdasarkan jenis kelamin, umur/usia, tingkat pendidikan, lama kerja dan jabatan pekerjaan. Jumlah responden yang diteliti dan kuisisioner yang disebarakan kepada 48 orang karyawan, seluruhnya kembali dengan kondisi yang lengkap sehingga dapat dilanjutkan untuk proses pengolahan data.

#### Hasil Uji Validitas dan Reliabilitas Uji Outer Model Struktural ke 1



Sumber: Output smartPLS, 2016

Gambar 5.1. Uji Outer Model Struktural ke 1

Hasil uji *Outer Loading (Convergent Validity)* terhadap item-item konstruk laten yang terdiri dari : Gaya Kepemimpinan Transformasional (X1), Motivasi Intrinsik (X2), Motivasi Ekstrinsik (X3), dan Kinerja Karyawan (Y) menunjukkan terdapat Tujuh (7) item yang tidak valid karena nilainya kurang dari 0,5 yaitu : (X1.1, X2.7, X2.10, X3.8, X3.9, X3.10, Y1.9) karena itu, Tujuh (7) item itu harus dihilangkan dari model struktural.

#### Uji Outer Model Struktural Ke 2

Uji *outer* struktural ke 2 (dua) dilakukan dengan membuang item konstruk laten yang tidak valid pada model struktural ke 1 (satu), *cross loading* item dengan variabel latennya (induk) lebih kecil dibandingkan dengan *cross*

loading dengan item variabel laten yang lain. Sehingga terdapat item-item yang tidak valid dan harus dihilangkan untuk pengujian selanjutnya.

1. *Convergent Validity* Model Struktural ke 2  
Hasil uji *Outer Loading (Convergent Validity)* untuk model structural ke 2 (dua)

hasil modifikasi tahap 1 terhadap indikator variabel laten menunjukkan seluruh item-item variabel laten pada model telah memenuhi standar minimal *convergent validity*. Berikut adalah Tabel 5.10 *Covergent Validity* model Struktural 2

Tabel *Outer Loading (Convergent Validity)* Model Struktural Ke 2

Item	Gaya Kepemimpinan Transformasional	Motivasi Intrinsik	Motivasi Ekstrinsik	Kinerja Karyawan	Putusan
X1.2	0.842173				Valid
X1.3	0.782316				Valid
X1.4	0.84479				Valid
X1.5	0.837569				Valid
X1.6	0.867429				Valid
X1.7	0.59232				Valid
X1.8	0.766825				Valid
X2.1		0.863604			Valid
X2.2		0.837795			Valid
X2.4		0.85454			Valid
X2.5		0.882696			Valid
X2.6		0.884348			Valid
X2.8		0.76189			Valid
X2.9		0.586126			Valid
X3.1			0.735215		Valid
X3.2			0.702449		Valid
X3.3			0.856682		Valid
X3.4			0.841971		Valid
X3.7			0.871655		Valid
Y1.1				0.633083	Valid
Y1.2				0.757512	Valid
Y1.3				0.878437	Valid
Y1.4				0.85411	Valid
Y1.5				0.806546	Valid
Y1.6				0.862892	Valid
Y1.7				0.882619	Valid
Y1.8				0.884942	Valid
Y1.10				0.741118	Valid

Sumber : *Output SmartPLS* (2016)

Hasil uji *Outer Loadings (Convergent Validity)* model ke 2 pada tabel 5.10 terhadap item-item konstruk laten Kinerja Karyawan menunjukkan semua item valid karena nilainya lebih dari 0,5.

2. *Discriminant Validity* Model Struktural Ke 2  
Pengukuran *discriminant validity* ditentukan dengan cara melihat nilai korelasi *cross loading* dengan variabel latennya

harus lebih besar dibandingkan dengan korelasi terhadap variabel laten yang lain. Untuk model structural 2 (dua) hasil korelasi *cross loading* dengan variabel latennya harus lebih besar dibandingkan dengan korelasi terhadap variabel laten yang lain. Untuk model structural 2 (dua) hasil korelasi *cross loading* dapat dilihat dari tabel 5.11 berikut :

Tabel Cross Loading (*Discriminant Validity*) Model Struktural ke 2

Item	Gaya Kepemimpinan Transformasional	Motivasi Intrinsik	Motivasi Ekstrinsik	Kinerja Karyawan	Putusan
X1.2	<b>0.842173</b>	0.842352	0.847929	0.82411	Valid
X1.3	<b>0.782316</b>	0.679658	0.611735	0.745293	Valid
X1.4	<b>0.84479</b>	0.828416	0.709435	0.823555	Valid
X1.5	<b>0.837569</b>	0.791474	0.788509	0.799505	Valid
X1.6	<b>0.867429</b>	0.865404	0.766814	0.863297	Valid
X1.7	<b>0.59232</b>	0.473509	0.37139	0.426904	Valid
X1.8	<b>0.766825</b>	0.714478	0.605299	0.701543	Valid
X2.1	0.762263	<b>0.863604</b>	0.860083	0.847271	Valid
X2.2	0.800915	<b>0.837795</b>	0.812043	0.813381	Valid
X2.4	0.830724	<b>0.85454</b>	0.709435	0.823555	Valid
X2.5	0.852067	<b>0.882696</b>	0.871655	0.882619	Valid
X2.6	0.867291	<b>0.884348</b>	0.802467	0.864942	Valid
X2.8	0.743493	<b>0.76189</b>	0.634466	0.741118	Valid
X2.9	0.477149	<b>0.586126</b>	0.461686	0.523555	Valid
X3.1	0.515286	0.58235	<b>0.735215</b>	0.631438	Valid
X3.2	0.505018	0.567271	<b>0.702449</b>	0.64319	Valid
X3.3	0.726334	0.783246	<b>0.856682</b>	0.799322	Valid
X3.4	0.810193	0.814983	<b>0.841971</b>	0.828007	Valid
X3.7	0.852067	0.862696	<b>0.871655</b>	0.862619	Valid
Y1.1	0.526697	0.571828	0.610219	<b>0.633083</b>	Valid
Y1.2	0.633896	0.669572	0.744036	<b>0.757512</b>	Valid
Y1.3	0.785935	0.871002	0.870552	<b>0.878437</b>	Valid
Y1.4	0.842173	0.842352	0.847929	<b>0.85411</b>	Valid
Y1.5	0.801941	0.746276	0.678928	<b>0.806546</b>	Valid
Y1.6	0.881217	0.854172	0.739684	<b>0.862892</b>	Valid
Y1.7	0.852067	0.842696	0.871655	<b>0.882619</b>	Valid
Y1.8	0.867291	0.874348	0.802467	<b>0.884942</b>	Valid
Y1.10	0.733493	0.73189	0.634466	<b>0.741118</b>	Valid

Sumber : *Output smartPLS* (2016)

Hasil uji Cross Loadings (*Discriminant Validity*) terhadap item-item konstruk laten *Perceived Quality Product* (X) menunjukkan keseluruhan item valid karena nilai *cross loading* item dengan variabel latennya (induk) lebih besar dibandingkan dengan *cross loading* dengan item variabel laten.

### 3. Average Variance Extracted (AVE) Model Struktural Ke 2

Nilai AVE yang diperoleh menunjukkan keseluruhan konstruk laten terbukti valid, karena nilai AVE setiap konstruk lebih dari 0,5 yang merupakan (nilai minimal standar dalam *SmartPLS*).

Tabel 5.12. Nilai AVE Model Struktural Ke 2

No.	Konstruk Laten	AVE	Standar Minimal	Kriteria
1	Kepemimpinan Transformasional	0,632537	0,5	Valid
2	Motivasi Intrinsik	0,66617	0,5	Valid
3	Motivasi Ekstrinsik	0,647316	0,5	Valid
4	Kinerja Karyawan	0,664697	0,5	Valid

### 4. Uji Reliabilitas *Outer Model* Struktural Ke 2

Pengukuran reliabilitas dilakukan dengan menggunakan *composite reliability* dan *cronbach alpha*. Nilai minimal untuk keduanya masing-masing 0,7 dan 0,6. Hasil pengukuran dapat dilihat pada tabel 5.13 berikut ;

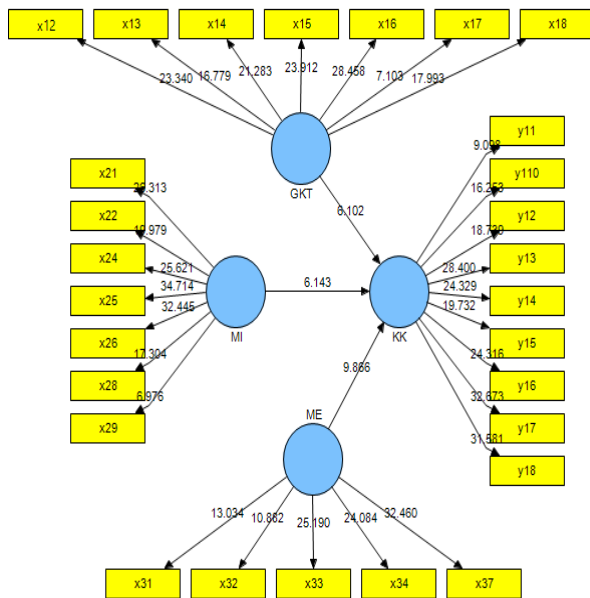
Tabel 5.13. Composite Reliability dan Cronbach Alpha Model Struktural Ke 2

No.	Item	Composite Reliability	Standar Minimal Composite Reliability	Cronbach Alpha	Standar Minimal Cronbach Alpha	Kriteria
1	Kepemimpinan Transformasional	0.922502	0,7	0.90141	0,6	Reliabel
2	Motivasi Intrinsik	0.932261	0,7	0.913561	0,6	Reliabel
3	Motivasi Ekstrinsik	0.901083	0,7	0.862099	0,6	Reliabel
4	Kinerja Karyawan	0.946424	0,7	0.935269	0,6	Reliabel

Sumber : Output SmartPLS (2016)

### Path Coefisien dan T-Statistik Model

Pengujian ini dilakukan pada 3 tahap pengujian dimana pada tahap pertama menyampaikan nilai *Path Coefisien* model struktural gambar 5.3 berikut:



Gambar : 5.3. Path Coefisien Model Struktural (Algoritma SmartPLS)

Nilai *Path Coefisien* dan T-Statistics seperti tercantum untuk lebih jelasnya disajikan

Tabel 5.27. Path Coeficients (Mean, STDEV, T-Value)

No.	Pengaruh Antar Variabel	Original Sample (O)	Sample Mean (M)	Standard Deviation (STDEV)	Standard Error (STERR)	T Statistics (O/STERR)
1	Gaya Kepemimpinan Transformasional -> Kinerja	0,312561	0,32042	0,051219	0,051219	6,102434
2	Motivasi Intrinsik -> Kinerja	0,353241	0,347442	0,057501	0,057501	6,143229
3	Motivasi Ekstrinsik -> Kinerja	0,356336	0,354018	0,036116	0,036116	9,866383

Sumber: Diolah dari Output SmartPLS (2016)

kembali dalam bentuk skematis seperti yang terlihat pada tabel 5.14 berikut:

Tabel 5.14. Path Coeficients Model Structural Fit (Algoritma)

No.	Variabel	Kinerja Karyawan
1	Gaya Kepemimpinan Transformasional	0,312561
2	Motivasi Intrinsik	0,356336
3	Motivasi Ekstrinsik	0,353241

Sumber : Diolah dari Output SmartPLS (2016)

### Pengujian Hipotesis

Pengujian signifikan tidaknya pengaruh secara parsial dari setiap variabel eksogen terhadap variabel endogen dilakukan dengan cara membandingkan nilai t hitung statistik dengan t tabel. Nilai t tabel untuk model penelitian dengan jumlah sampel 48 orang responden uji satu sisi diperoleh nilai t tabel sebesar 2,012. t tabel dapat dilihat pada tabel 5.27 *path coefficients*.

Apabila nilai  $t$  statistik  $>$   $t$  tabel maka terbukti terdapat pengaruh signifikan antara variabel eksogen ke endogen, sebaliknya apabila nilai  $t$  statistik  $<$   $t$  tabel maka terbukti tidak terdapat pengaruh signifikan antara

variabel eksogen ke endogen. Hasil  $t$  statistik dapat dilihat pada tabel 5.28 pada kolom  $t$  statistik. Ringkasan hasil pengujian hipotesis seperti diatas dilihat pada tabel berikut:

Tabel. 5.28. *T-Statistic Inner Model Structural Fit*

H	Pengaruh Antar Konstruk	Path Coefisien	T-Statistics	T-Tabel	Keputusan
H1	Gaya Kepemimpinan Transformasional -> Kinerja	0,312561	6,102434	2,012	Berpengaruh Signifikan
H2	Motivasi Intrinsik -> Kinerja	0,353241	6,143229	2,012	Berpengaruh Signifikan
H3	Motivasi Ekstrinsik -> Kinerja	0,356336	9,866383	2,012	Berpengaruh Signifikan

Sumber: Diolah dari *Output SmartPLS* (2016)

#### A. Pengaruh Gaya Kepemimpinan Transformasional (X1) terhadap Kinerja Karyawan (Y)

Berdasarkan Tabel 5.28 *T-Statistic Inner Model Structural Fit* diatas maka dapat dilihat bahwa Gaya Kepemimpinan Transformasional berpengaruh signifikan dengan nilai 6,102434 jika dibandingkan dengan  $t$  tabel dengan nilai 2,012 maka  $t$  hitung  $>$  dari pada  $t$  tabel yang artinya Gaya Kepemimpinan Transformasional berpengaruh signifikan terhadap Kinerja Karyawan.

Berdasarkan Gambar 5.4 Pengaruh Signifikan pada Model Penelitian dapat disimpulkan bahwa Gaya Kepemimpinan Transformasional (X1) terbukti berpengaruh signifikan dan memiliki pengaruh sebesar 31,25 % terhadap variabel Kinerja Karyawan (Y). Pada penelitian ini dapat dibuktikan bahwa  $H_0$  diterima artinya terdapat pengaruh signifikan Gaya Kepemimpinan Transformasional terhadap Kinerja Karyawan pada PDAM Kabupaten Tanah Laut. Gaya Kepemimpinan Transformasional diperlukan untuk membantu perusahaan dalam menciptakan kinerja karyawan yang tinggi di PDAM Kabupaten Tanah Laut.

#### B. Pengaruh Motivasi Intrinsik (X2) terhadap Kinerja Karyawan (Y)

Berdasarkan Tabel 5.28 *T-Statistic Inner Model Structural Fit* diatas maka dapat dilihat bahwa Motivasi Intrinsik berpengaruh signifikan dengan nilai

6,143229 jika dibandingkan dengan  $t$  tabel 2,012 maka  $t$  hitung  $>$  daripada  $t$  tabel yang artinya Motivasi Intrinsik berpengaruh signifikan terhadap Kinerja Karyawan.

Berdasarkan Gambar 5.4 Pengaruh Signifikan pada Model Penelitian dapat disimpulkan bahwa Motivasi Intrinsik (X2) terbukti sebagai variabel yang paling berpengaruh signifikan dan memiliki pengaruh sebesar 35,32 % terhadap variabel Kinerja Karyawan (Y). Pada penelitian ini dapat dibuktikan bahwa  $H_0$  diterima artinya terdapat pengaruh signifikan Motivasi Intrinsik terhadap Kinerja Karyawan pada PDAM Kabupaten Tanah Laut. Motivasi intrinsik diperlukan perusahaan agar karyawan dapat berlomba-lomba menunjukkan prestasi kerjanya sehingga dapat meningkatkan kinerja karyawan.

#### C. Pengaruh Motivasi Ekstrinsik (X3) terhadap Kinerja Karyawan (Y)

Berdasarkan Tabel 5.28 *T-Statistic Inner Model Structural Fit* diatas maka dapat dilihat bahwa Motivasi Ekstrinsik yang paling kuat berpengaruh signifikan jika dibandingkan dengan variabel lainnya yaitu dengan nilai 9,866383 jika dibandingkan dengan  $t$  tabel 2,012 maka  $t$  statistik  $>$  dari pada  $t$  tabel yang artinya Motivasi Ekstrinsik berpengaruh signifikan terhadap Kinerja karyawan.

Berdasarkan Gambar 5.4 Pengaruh Signifikan pada Model Penelitian dapat disimpulkan bahwa Motivasi Ekstrinsik (X3) terbukti sebagai variabel yang paling



berpengaruh signifikan dan memiliki pengaruh sebesar 35,63 % terhadap variabel Kinerja Karyawan (Y). Pada penelitian ini dapat dibuktikan bahwa Ha diterima artinya terdapat pengaruh signifikan Motivasi Ekstrinsik terhadap Kinerja Karyawan pada PDAM Kabupaten Tanah Laut.

## **7. Keterbatasan Penelitian**

Beberapa keterbatasan penelitian yang terdapat dalam penelitian ini adalah:

1. Penelitian ini hanya menjelaskan pengaruh Gaya Kepemimpinan Transformasional, Motivasi Intrinsik, dan Motivasi Ekstrinsik terhadap Kinerja Karyawan padahal terdapat variabel-variabel lain seperti : Komitmen organisasi, Kepuasan kerja, Sikap Kerja, Budaya Organisasi, dan lain-lain yang termasuk dalam variabel Sumber Daya Manusia (SDM) dan variabel tersebut tidak termasuk dalam penelitian ini.
2. Pengukuran kinerja karyawan dalam penelitian ini dipandang memiliki kekurangan, karena pengukuran kinerja dilakukan sendiri oleh karyawan yang bersangkutan. Cara ini seringkali diperdebatkan karena adanya kemungkinan bias, karena responden akan enggan untuk menilai kinerja dirinya tidak baik jika dikaitkan dengan standar operasional prosedur perusahaan penilaian kinerja karyawan dilakukan oleh atasan langsung dari karyawan yang bersangkutan.
3. Hasil ini merupakan penilaian sesaat ketika penelitian mengambil data dari responden, sehingga bisa terjadi perubahan setiap saat untuk situasi dan kondisi yang berbeda karena program-program pengembangan sumber daya manusia, dan adanya dinamika tinggi atas variabel yang diteliti dan variabel-variabel lain yang juga mempengaruhi yang selalu berubah seiring adanya perubahan lingkungan.

## **8. Kesimpulan**

Berdasarkan dari hasil analisis yang dilakukan, maka dapat ditarik kesimpulan sebagai berikut:

1. Gaya Kepemimpinan Transformasional berpengaruh signifikan terhadap kinerja karyawan sebesar 31,25 % dan memiliki

pengaruh kuat. Bahwa Gaya Kepemimpinan Transformasional yang dirasakan karyawan merupakan salah satu kunci kesuksesan kinerja yang ada, dengan Gaya Kepemimpinan Transformasional yang diterapkan karyawan akan senantiasa memiliki kecintaan terhadap Pimpinan dan pekerjaan mereka, maka dengan sendirinya kinerja yang baik akan dihasilkan oleh karyawan untuk mencapai tujuan perusahaan.

2. Motivasi Intrinsik berpengaruh signifikan terhadap kinerja karyawan sebesar 35,32 % dan memiliki pengaruh kuat. Bahwa karyawan termotivasi dengan segala macam motivasi intrinsik yang diberikan perusahaan sehingga dapat meningkatkan kinerja karyawan.
3. Motivasi Ekstrinsik berpengaruh signifikan terhadap kinerja karyawan sebesar 35,63 % dan memiliki pengaruh kuat. Bahwa karyawan termotivasi dengan segala macam motivasi ekstrinsik yang diberikan perusahaan sehingga dapat meningkatkan kinerja karyawan.

## **Daftar Pustaka**

- Anoraga, panji. 2005. *Manajemen Bisnis*. Jakarta: Rineka Cipta.
- Dharma, Agus. 2001. *Manajemen Supervisi*. Jakarta: Raja Grafindo Persada.
- Giovanni. 2015. *Pengaruh Gaya Kepemimpinan Transformasional terhadap Kinerja Karyawan PT. Kereta Api Indonesia (Persero) DAOP 6 Yogyakarta dengan Kepuasan Kerja, Komitmen, dan Work Engagement sebagai Variabel Pemeditasi*.
- Ghozali, imam, 2005. *Aplikasi analisis Multivariate Dengan Program SPSS*, semarang: Badan Penerbit Universitas Diponegoro.
- Handoko, T. Hani. 2008. *Manajemen Personalia dan Sumber Daya Manusia*. Yogyakarta:Liberty.
- Hariandja, Marihot T. E. 2002. *Manajemen Sumber Daya Manusia : Pengadaan, Pengembangan, Pengkompensasian, dan peningkatan Produktivitas Pegawai*. Jakarta: PT. Grasindo.
- Harsanty. 2011. *Pengaruh motivasi terhadap kinerja karyawan Badan Perijinan Terpadu (BPT) Kabupaten Sragen*.

- Hasbullah. 2009. *Dasar-dasar Ilmu Pendidikan Edisi Revisi*. Jakarta: Rajawali Pers
- Hasibuan, Melayu S.P. 2000. *Manajemen Sumber Daya Manusia*. Jakarta: Bumi Aksara.
- Jogiyanto dan Abdilah, 2009, *Konsep Dan Aplikasi PLS*. Yogyakarta. Penerbit BPFE.
- Labich, K. (1993) *The New Unemployed*. Fortune. March 8. p. 43.
- Mahmudi. 2010. *Manajemen Kinerja Sektor Publik*. Cetakan Pertama. Yogyakarta: BPFE.
- Owusu. 2012. *effects of motivation on employee performance: a case study of ghana commercial bank, kumasi zone*.
- O'Leary, Elizabeth. 2001. *Kepemimpinan. Edisi Pertama*. Yogyakarta : Andi
- Pascasarjana Fisip UNLAM Banjarmasin. 2015, pedoman penulisan tesis.
- Prabu, Anwar Mangkunegara. 2003. *Evaluasi Kinerja Sumber Daya Manusia*. Bandung: PT.Rafika Aditama.
- Ruky, Achmad.2002. *Sistem Manajemen Kinerja*. Jakarta: PT. Gramedia Penerbit Utama.
- Robbins, Stephen.P. 2007. *Perilaku Organisasi*. Edisi Bahasa Indonesia. Indeks Kelompok Gramedia. Jakarta.
- Simamora, Henry. 2006. *Manajemen Sumber Daya Manusia*. Jakarta: STIE YKPN.
- Siswanto, 2002. *Manajemen Tenaga Kerja Indonesia*. Jakarta: PT.Bumi Aksara.
- Sugiyono, 2012. *Metode Penelitian Bisnis*. Bandung : Alfabeta.
- Thoha, Miftah. 2008. *Kepemimpinan Dalam Manajemen*. Jakarta: Rajawali Pers.
- Tjiptono, 2006. *Managemen Sumber Daya Manusia Untuk Perusahaan*. Jakarta: PT. Rajagrafindo Persada.
- Usman, Husaini. 2008. *Manajemen Teori Praktek dan Riset Pendidikan*. Jakarta: PT. Bumi Aksara.
- Wibowo,2008. *Manajemen kinerja, edisi ketiga*. Jakarta: Rajawali Pers.
- Winardi, J. 2007. *Motivasi dan Permotivasi Dalam Manajemen*. Jakarta: PT. Raja Grafindo Persada.
- Wirawan. 2009. *Evaluasi Kinerja Sumber Daya Manusia*. Jakarta: Salemba Empat.
- Wiyono, G. 2011. *Merancang Penelitian Bisnis dengan Alat Statistik SPSS & PLS*. Unit Penerbit dan Percetakan STIM YKPN. Yogyakarta.
- Yukl, Gary. 2005. *Kepemimpinan dalam Organisasi Edisi Kelima*. Jakarta: Prenhallindo
- Zurnali, C dan Vroom, V. (2004). *Pengaruh pelatihan dan motivasi*. Jakarta: Rineka Cipta