

Perancangan Rancang Bangun *Autoswitch* dan Pengisi Daya Aki Otomatis Sebagai Fitur Tambahan Mesin Pemanggil Walet

M. Widya Rahman¹, Irfan², Saiful Karim³

^{1,2,3}Prodi Teknik elektro, Fakultas Teknik, Universitas Islam Kalimantan

Bebewtheinsidious@gmail.com¹, irfan9617@gmail.com², ifulsuperindo@gmail.com³

Abstrak – Amplifier pemanggil walet merupakan alat yang digunakan pada gedung/rumah walet untuk memanggil burung walet dan membuatnya burung walet tinggal di gedung/rumah walet. Amplifier ini diharuskan bekerja 24 *non stop* sehingga dibutuhkan sumber listrik cadangan, yaitu aki. Umumnya aki tersebut diisi secara manual sehingga mempersulit petani walet terutama jika terjadi padam listrik pada malam hari. Selain itu pengisian aki yang manual dapat beresiko aki belum terisi penuh ketika terjadi padam listrik berikut. Rangkaian *autoswitch* merupakan solusi untuk menyempurnakan amplifier pemanggil walet yang dilengkapi dengan sumber listrik cadangan (aki). Dengan menggunakan relay 12 V DC, dapat dibuat rangkaian *autoswitch* yang berfungsi untuk mengatur sumber listrik bagi amplifier dan pengisi aki otomatis. Hasil dari rangkaian *autoswitch* tersebut ketika diaplikasikan pada salah satu amplifier pemanggil walet adalah dalam kondisi listrik PLN menyala, sumber listrik dari aki akan terputus dan listrik PLN disearahkan dan dialirkan menuju aki sehingga aki dalam kondisi pengisian. Kemudian dalam kondisi listrik PLN yang padam, sumber listrik akan berganti menjadi aki sehingga mencegah amplifier pemanggil walet mati.

Kata Kunci : *Amplifier, Walet, Autoswitch, relai DC*

I. PENDAHULUAN

Burung Walet menjadi salah satu dari sekian banyak model binatang yang dipelihara untuk diambil hasilnya. Sehingga banyak yang membuat penangkaran

diberbagai tempat agar dapat menghasilkan sarangnya. Sarang inilah yang menjadi nilai ekonomis. Banyak jenis makanan dan minuman yang berasal dari sarang burung walet ini. Selain dimanfaatkan untuk makanan dan minuman, ternyata sarang ini juga dipercaya memiliki berbagai macam khasiat, oleh sebab itulah nilai sarang burung walet ini di pasaran lumayan mahal, sehingga menggiurkan para pelaku untuk membudidayakan burung walet ini.

Untuk memanggil burung ini agar bisa bersarang pada penangkaran, maka dibuatlah sebuah suara-suara yang berasal dari burung walet, sehingga membuat burung walet lainnya tertarik untuk mendekat. Dalam proses budidaya burung walet, dibutuhkan alat pemanggil walet (amplifier) untuk memancing agar burung walet datang ke rumah/gedung walet. amplifier pemanggil walet sekarang digunakan masih masih memiliki kekurangan sebagai berikut:

1. Pengisian sumber listrik cadangan (aki).
2. Peralihan sistem sumber listrik utama dan sumber listrik cadangan, ataupun sebaliknya.
3. Beberapa komponen pada amplifier pemanggil walet yang rentan rusak karena amplifier beroperasi 24 jam *non stop*.

Maka dari itu penyempurnaan amplifier pemanggil walet terus dikembangkan. Salah satunya dengan cara menambahkan beberapa fitur seperti, *charger* aki otomatis, *autoswitch* antara tegangan listrik PLN ke aki atau sebaliknya.

Dan juga dengan cara memilih komponen yang terkenal awet agar mesin amplifier walet tidak rentan rusak

II. METODE PENELITIAN

Jenis metode penelitian yang digunakan pada penelitian ini adalah metode penelitian eksperimental (*experimental research*). Metode ini adalah suatu penelitian yang berusaha mencari pengaruh variabel tertentu terhadap variabel lainnya dalam kondisi yang terkontrol secara ketat. Adapun eksperimen yang dilakukan adalah membuat amplifier pemanggil walet yang dilengkapi dengan *autoswitch* untuk mengatur sumber listrik amplifier dan pengisian aki otomatis. Selain itu dilakukan pemilihan komponen-komponen yang berkualitas untuk meningkatkan keandalan dari amplifier tersebut.

III. HASIL PENELITIAN

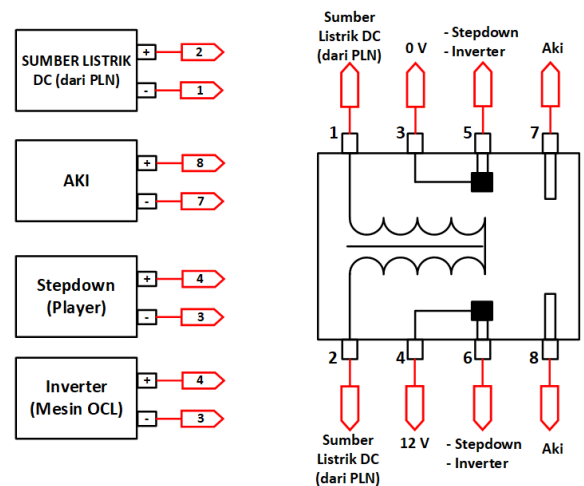
1. Amplifier Pemanggil Walet

Hasil dari penelitian ini berupa amplifier pemanggil walet yang dilengkapi *autoswitch*. Adapun gambar dari amplifier tersebut adalah sebagai berikut:



Gambar 1. Prototipe Pintu Otomatis

Rangkaian *autoswitch* yang dibuat untuk mengatur sumber listrik dan pengisian aki otomatis adalah sebagai berikut:



Gambar 2. Rangkaian *autoswitch*

Adapun cara kerja dari *autoswitch* tersebut adalah sebagai berikut:

1. Kondisi listrik PLN menyala. Pada kondisi ini, amplifier mendapatkan sumber listrik dari listrik PLN dan aki terhubung dengan pin *normally open* (NO) relay sehingga aki akan terisi.
2. Kondisi listrik PLN padam. Pada kondisi ini, sumber listrik PLN akan terputus ke amplifier. Selanjutnya relay akan menghubungkan aki ke mesin OCL sehingga aki akan menjadi sumber listrik bagi amplifier.

2. Pengujian kinerja *autoswitch*

No	Sumber Listrik	$V_{Mesin\ OCL}$	$V_{stepdown}$	Waktu
1	PLN	24 V	11,8 V	1-5 S
2	Peralihan	0 V	0 V	5-5,2 S
3	Aki	24 V	11,8 V	5,2-10 S
4	Peralihan	0 V	0 V	10-10,2 S
5	PLN	24 V	11,8 V	>10,2 S

Gambar 3. Data Tegangan dan Waktu

Pada gambar 3 dapat dilihat pengujian dengan mengukur tegangan pada mesin OCL (mesin amplifier) dan tegangan pada *stepdown*, serta merekam waktu kerja amplifier. Pada pengujian ini dilakukan untuk mengetahui nilai tegangan jika sumber listrik berasal dari PLN maupun dari

aki. Hasil yang didapat menunjukkan jika nilai tegangan baik dari PLN maupun aki sama. Selain itu waktu peralihan dari listrik PLN ke aki, maupun dari aki ke listrik PLN adalah 0.2 detik. Hal tersebut menunjukkan waktu peralihan yang cepat dan tidak membuat amplifier mati dalam waktu yang lama.

IV. KESIMPULAN

1. Mesin Pemanggil walet diharuskan bekerja 24 jam. Salah satu cara memaksimalkan kinerja mesin pemanggil walet dengan menambahkan autoswitch, yaitu relay DC 12 V. Fungsi dari relay tersebut adalah untuk memindah sumber listrik ke aki ketika terjadi pemadaman listrik dari PLN sehingga mesin pemanggil walet tidak mati dan tetap bekerja 24 jam.
2. Selain digunakan untuk memindah sumber listrik, relay DC 12 V juga digunakan untuk mengalirkan listrik PLN ke aki. Ketika Sumber listrik PLN menyala relay akan memutus hubungan aki sebagai sumber listrik ke mesin pemanggil walet dan mengalirkan listrik PLN yang telah disearahkan menjadi tegangan DC untuk mengisi aki.

DAFTAR PUSTAKA

- Anggara, R. (2017). Rancang Bangun Pengaman Rumah Walet Dari Burung Hantu.
- ASRIADI. (2020). Usaha Burung Walet Dalam Meningkatkan Pendapatan Masyarakat Malimongeng.
- Ikhsan. (2017). Rancang Bangun Sistem Otomatisasi Waktu Penangkaran Burung Walet Berbasis Mikrokontroler. *Jurnal Resti*, 1(1), 7.
- M. Nanak Zakaria, H. A. Z. (2019). Sistem Pengendalian Otomatis Pada Budidaya Sarang Burung Walet Menggunakan Internet Of Things (Vol. 9).
- Alam, H., Ardiman, & Hutagalung. (2019). Merancang Penguat Audio 500 Watt Menggunakan Transformator Daya A1216. *Journal of Electrical Technology*, 4(1), 18–26.
- Basri, I. Y., & Irfan, D. (2018). Komponen Elektronika. In SUKABINA Press (Vol. 53, Issue 9).
- Hamdani, R., Puspita, I. H., & Wildan, B. D. R. W. (2019). Pembuatan Sistem Pengamanan Kendaraan Bermotor Berbasis Radio Frequency Identification (Rfid). *Indepth*, 8(2), 56–63.
- <https://eclats-antivols.fr/en/thermostat-and-time-switch/8314-cn101-dc-12v-digital-lcd-power-programmable-timer-time-relay-switch-0670534166888.html>
- <https://www.blibli.com/p/kit-power-ampli-ocl-system-stereo-200-watt-kit-200w-power-ocl-amplifier-stereo-sx200-bell/ps--ELS-70016-00035>
- <https://teknikelektronika.com/pengertian-power-amplifier-penguat-daya-kelas-amplifier/>
- Mustafid, A., & Wulandari, D. (2018). Rancang Bangun Alat Charger Otomatis Baterai 12 V 35 AH. *Jrm*, 05, 127–132.
- Rochman, S., & Sembodo, B. P. (2014). Rancang Bangun Alat Kontrol Pengisian Aki Untuk Mobil Listrik Menggunakan Energi Sel Surya Dengan Metode Sequensial. *WAKTU: Jurnal Teknik UNIPA*, 12(2), 61–66. <https://doi.org/10.36456/waktu.v12i2.913>
- Susanto, E. (2013). Automatic Transfer Switch (Suatu Tinjauan). *Jurnal Teknik Elektro Unnes*, 5(1), 3–6.