

cek

by dewi yuningsih

Submission date: 18-Oct-2023 11:26PM (UTC-0700)

Submission ID: 2137539130

File name: artikel_adi_saputra.docx (393.01K)

Word count: 1747

Character count: 10465

MENGOPTIMALKAN KINERJA TURBIN AIR KINETIK POROS VERTIKAL MELALUI ANALISIS JUMLAH SUDU DAN PENGARAH ALIRAN

Adi Saputra, Heri Irawan², Muhammad Firman³

¹Teknik Mesin,21201,Fakultas Teknik,Universitas Islam Kalimantan MAB.NPM. 2006010103

²Teknik Mesin,21201,Fakultas Studi Islam,Universitas Islam Kalimantan MAB. NIK. 061611969

³ Teknik Mesin,21201,,Fakultas Studi Islam,Universitas Islam Kalimantan MAB.NIK.061310672

Email:

ABSTRAK

Keingintahuan penulis menuntunnya untuk melakukan investigasi ini. Turbin kinetik ini menggunakan aliran air sungai untuk menghasilkan tenaga. Saat air melewati baling-baling, air akan mengubah momentum, memberikan dorongan pada baling-baling untuk memutar runner. Turbin ini digunakan sebagai pembangkit listrik. Di sini, energi kinetik air dirubah menjadi energi mekanik di dalam turbin, yang menggerakkan generator untuk menghasilkan energi listrik. Se jauh mana pengaruh jumlah sudu atas putaran, daya, serta efisiensi yang dihasilkan oleh turbin air kinetik merupakan rumusan masalah pada penelitian ini. Penelitian ini dilakukan di lapangan, dengan memakai teknik penelitian kualitatif untuk mengumpulkan informasi melalui wawancara dan pertemuan. Empat informan digunakan oleh peneliti dalam penelitian ini. Temuan menunjukkan bahwa: (1) turbin berputar paling tinggi ketika ada delapan sudu; (2) berkurang ketika ada enam sudu; dan (3) putaran terendah ketika ada empat sudu. (2) Jumlah sudu turbin yang menghasilkan daya maksimum adalah delapan; jumlah sudu turbin yang menghasilkan daya minimum adalah empat; dan (3) Jumlah sudu turbin yang menghasilkan efisiensi maksimum adalah delapan; jumlah sudu yang menghasilkan efisiensi terendah adalah empat.

Kata kunci : turbin, sudu, aliran air, energi

ABSTRACT

This research was motivated by the author's interest in knowing the turbine that has a function as a power plant, where this kinetic turbine utilizes the speed of water flow from the river, the water flowing through the blades undergoes a change in momentum that can provide thrust on the blades so that the runner rotates. Here there is a change in the kinetic energy of water into mechanical energy in the turbine which is used to drive the generator so that it becomes electrical energy. The formulation of the problem from this study is about how much influence the number of blades on the rotation, power and efficiency produced by kinetic water turbines. This research is a field research (Field Research) using qualitative research methods of data collection through observation and interviews. In this study, researchers limited it to 4 informants. The results obtained are (1) The maximum turbine rotation occurs in the number of 8 blades, then decreases in the number of 6 blades and the lowest rotation occurs in the number of 4 pieces. (2) The maximum turbine power occurs at the number of 8 blades, then decreases at the number of 6 blades and the lowest power occurs at the number of 4 blades and (3) The maximum turbine efficiency occurs at the number of 8 blades, then decreases at 6 blades and the lowest efficiency occurs at 4 blades.

Keywords: turbine, blade, water flow, energy.

PENDAHULUAN

Salah satu dari sekian banyak SDA Indonesia yang berpotensi menghasilkan energi yang besar adalah energi air sungai. Kecepatan aliran air sungai mengandung energi kinetik yang dapat digunakan untuk menghasilkan energi dalam jumlah yang besar sekali serta membantu Indonesia mengatasi krisis energi (Kennie A. Lempoy, 2019). Dengan memanfaatkan potensi tenaga yang tersedia, energi air ini dieksploitasi sebagai pembangkit listrik (potensi air terjun serta kecepatan aliran). Di banyak daerah di Indonesia, PLTA sudah banyak dikembangkan. Yang perlu diperhatikan adalah turbin air tipe crossflow, yang bisa digunakan secara luas di berbagai tempat dengan debit aliran air rendah hingga sedang dan head ataupun tinggi jatuh air (Haimerl LA, 1960). Energi kinetik air dirubah menjadi energi mekanik di dalam turbin, yang membuat roda turbin bergerak (Arismunandar W., 1982). Sebuah generator kemudian digunakan untuk mengubah energi puntir yang dibentuk menjadi energi listrik (Luknanto D, 2008). Tetapi hingga saat ini, air yang jatuh dan debitnya sangat besar baru dimanfaatkan untuk energi air. Meskipun sebagian wilayah di Indonesia berpotensi yang cukup besar untuk pengembangan PLTA dengan tinggi jatuh serta debit yang kecil, namun pemanfaatan energi air dengan karakteristik tersebut belum meluas (Triono M, 2012).

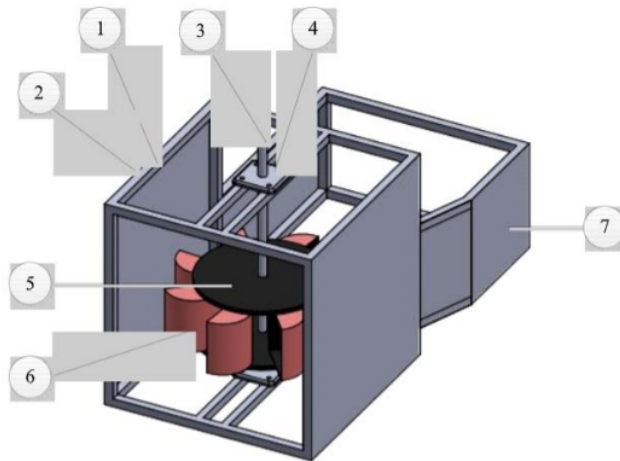
Turbin ini ideal sekali untuk dipakai di berbagai tempat yang datar dan beraliran sungai. Khususnya di wilayah pedesaan. Sampai sekarang, ada 2 jenis turbin air kinetik diantaranya turbin kinetik berporos vertikal serta turbin kinetik dengan poros horizontal. Banyak manfaat yang muncul dari penggunaan turbin kinetik ini sebagai pembangkit listrik, klaim Soenoko R (2012). Keuntungan menggunakan turbin kinetik antara lain pemasangan yang mudah, waktu pemasangan yang cepat, biaya pemasangan yang murah, bentuk yang sederhana dan mudah dalam pembuatannya, keluaran energi yang mudah, tidak memerlukan head yang tinggi untuk potensi energi air, perawatan yang mudah karena tegangan DC yang dihasilkan, dan bisa dipasang beberapa instalasi turbin kinetik untuk setiap aliran sungai. Penelitian (Raharjo T, 2008) mengungkapkan adanya perbedaan yang relevan diantara efisiensi turbin air yang memakai profil sudu sejajar, profil sudu tegak lurus, serta profil sudu mangkok, nyatanya profil sudu mangkok paling baik dibandingkan dengan yang lain. Penelitian (Indarto, 2008) meringkas bahwasanya karakteristik daya serta efisiensi diantara sudu setengah silinder dan sudu mangkok hampir sama, tetapi sudu mangkok memiliki daya serta efisiensi yang paling besar dibandingkan dengan sudu setengah silinder.

Turbin kinetik ini menggunakan aliran air sungai untuk menghasilkan daya. Saat air melewati baling-baling, air akan mengubah momentum, memberikan dorongan pada baling-baling untuk memutar runner. Turbin ini digunakan sebagai pembangkit listrik. Di sini, energi

kinetik air dirubah menjadi energi mekanik di dalam turbin, yang menggerakkan generator untuk menghasilkan energi listrik. di mana perubahan energi baling-baling turbin terjadi. Air menghantam sudu pada setengah bagian roda turbin dari turbin kinetik poros vertikal secara langsung; setengah bagian lainnya dari roda turbin juga mengalami tumbukan, namun tidak sebanyak bagian awal, sehingga turbin dapat terus berputar. Penelitian ini memakai turbin kinetik, dengan poros yang diposisikan secara vertikal dan berbagai jumlah sudu yang diposisikan di saluran irigasi.

METODE PENELITIAN

Peralatan penelitian dibuat dalam skala laboratorium, dan penelitian ini menggunakan metodologi eksperimental. Dengan menyesuaikan jumlah sudu 4, 6, dan 8 mangkuk, kinerja turbin air vertikal Savonius diuji.



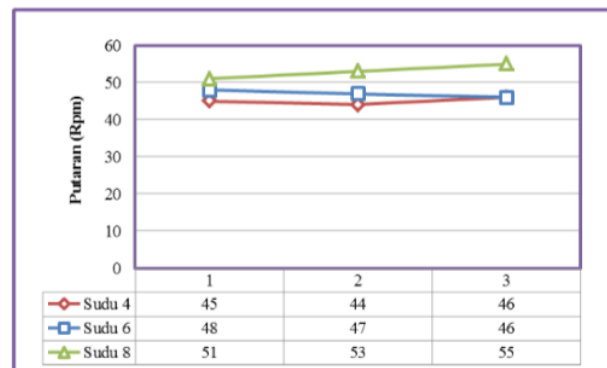
Gambar 1. Desain Turbin Air Kinetik

PEMBAHASAN

Tabel 1. Perhitungan dan Pengujian Turbin Air Kinetik

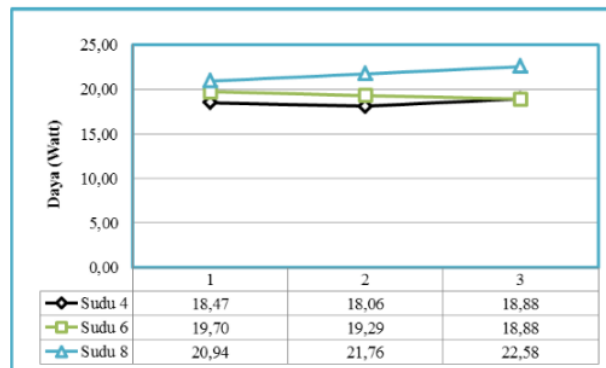
No	Variabel	Debit (Q)	Putaran (Rpm)	Kecepatan Anguler (rad/s)	Daya Turbin (Watt)	Efisiensi Turbin (%)
1	Sudu 4	0,20	45	4,71	18,47	73,89
2			44	4,61	18,06	72,25
3			46	4,81	18,88	75,53
Rata-Rata			45	4,71	18,47	73,89
1	Sudu 6	0,20	48	5,02	19,70	78,82
2			47	4,92	19,29	77,17
3			46	4,81	18,88	75,53
Rata-Rata			47	4,92	19,29	77,17
1	Sudu 8	0,20	51	5,34	20,94	83,74
2			53	5,55	21,76	87,03
3			55	5,76	22,58	90,31
Rata-Rata			53	5,55	21,76	87,03

Dari data Tabel 4.1 di atas lalu menjadi bentuk grafik efisiensi. Hubungan diantara putaran, daya serta efisiensi pada semua variasi jumlah sudu semisal ditunjukkan pada gambar 2 di bawah.



Gambar 2. Pengaruh Jumlah Sudu Terhadap Putaran (Rpm)

Tiga jumlah sudu yang berbeda-empat, enam, dan delapan-digunakan dalam investigasi ini. Menurut Gambar 4.1, jumlah sudu turbin yang putarannya paling besar adalah delapan, kemudian menurun menjadi enam, dan yang paling rendah adalah empat. Ketika terdapat delapan bilah, turbin berputar pada kecepatan maksimum 55 rpm. Ketika ada enam bilah, turbin berputar pada kecepatan yang lebih rendah yaitu 48 rpm, dan ketika ada empat bilah, turbin berputar pada kecepatan terendah yaitu 46 rpm.



Gambar 3. Pengaruh Jumlah Sudu Terhadap Daya Turbin

Dalam penelitian ini diberikan 3 variasi jumlah sudu diantaranya jumlah sudu 4 buah, 6 buah serta 8 buah. Daya turbin menurun dengan bertambahnya jumlah sudu (6 buah), mencapai titik terendah pada 4 buah, dan mencapai titik tertinggi pada 8 buah, seperti yang diilustrasikan pada Gambar 4.2. Besaran torsi dan kecepatan sudut memiliki pengaruh yang signifikan terhadap daya turbin. Torsi ditentukan oleh putaran turbin, yang menghasilkan gaya yang besar yang pada gilirannya mempengaruhi torsi. Daya turbin mencapai maksimum pada 22,58 watt ketika ada 8 buah bilah. Selanjutnya, jumlah sudu dikurangi menjadi 6 buah dengan nilai daya 19,70 Watt. Daya turbin dengan nilai terendah, 18,88 Watt, terdapat dalam jumlah sudu keempat.



Gambar 4. Pengaruh Jumlah Sudu Terhadap Efisiensi

Pada penelitian ini diberikan tiga variasi jumlah sudu diantaranya 5 buah, 6 buah serta 8 buah. Berdasarkan Gambar 4.3 di atas, turbin dengan delapan buah sudu memiliki efisiensi tertinggi, diikuti oleh turbin dengan enam buah sudu dan turbin dengan empat buah sudu. Daya turbin serta daya air berdampak pada efisiensi turbin. Daya turbin ditentukan sekali oleh torsi

dan kecepatan sudut, dan torsi dipengaruhi oleh pusaran turbin. Nilai pusaran yang besar bakal membentuk gaya yang signifikan, yang pada gilirannya mempengaruhi torsi. Delapan sudu memiliki efisiensi turbin maksimum sebesar 90,31%; setelah itu, jumlah sudu turun menjadi enam sudu, menghasilkan nilai efisiensi sebesar 78,82%. Dengan nilai efisiensi 75,53%, turbin dengan jumlah sudu paling sedikit-empat buah-memiliki efisiensi paling rendah.

PENUTUP

Adapun kesimpulan pada penelitian Tugas Akhir tentang turbin air kinetik adalah sebagai berikut :

1. Jumlah sudu di mana turbin berputar paling tinggi adalah delapan, jumlah sudu turun menjadi enam, dan jumlah sudu yang berputar paling rendah adalah empat. Ketika ada delapan bilah, turbin berputar pada kecepatan maksimum 55 rpm. Ketika ada enam bilah, turbin berputar pada kecepatan yang lebih rendah yaitu 48 rpm, dan ketika ada empat bilah, turbin berputar pada kecepatan terendah yaitu 46 rpm.
2. Daya turbin mencapai maksimum ketika ada delapan sudu, turun ketika ada enam sudu, dan mencapai titik terendah ketika ada empat sudu. Kuantitas torsi dan kecepatan sudut memiliki dampak yang signifikan terhadap daya turbin. Torsi ditentukan oleh putaran turbin, yang menghasilkan gaya yang besar yang pada gilirannya mempengaruhi torsi. Daya turbin mencapai maksimum pada 22,58 watt ketika ada 8 buah bilah. Selanjutnya, jumlah sudu dikurangi menjadi 6 buah dengan nilai daya 19,70 Watt. Daya turbin dengan nilai terendah, 18,88 Watt, ditemukan pada jumlah sudu keempat.
3. Efisiensi turbin mencapai maksimum ketika memiliki delapan sudu, turun ketika memiliki enam sudu, dan berada pada titik terendah ketika memiliki empat sudu. Daya turbin serta daya air berdampak pada efisiensi turbin. Daya turbin ditentukan sekali oleh torsi serta kecepatan sudut, dan torsi dipengaruhi oleh pusaran turbin. Nilai pusaran yang besar bakal membentuk gaya yang signifikan, yang pada gilirannya mempengaruhi torsi. Delapan sudu memiliki efisiensi turbin maksimum sebesar 90,31%; setelah itu, jumlah sudu turun menjadi enam sudu, menghasilkan nilai efisiensi sebesar 78,82%. Dengan nilai efisiensi 75,53%, turbin dengan jumlah sudu paling sedikit-empat buah-memiliki efisiensi paling rendah.

DAFTAR PUSTAKA

- Arismunandar, Wiranto. 1982. Penggerak Mula Turbin, Edisi ke 2 Cetakan Pertama. Bandung. ITB.
- Bono dan Indarto. 2008. Karakterisasi daya turbin Pelton mikro dengan variasi bentuk sudu. Seminar Nasional Aplikasi Sains dan Teknologi 2008 – IST AKPRIND Yogyakarta.
- Haimerl LA. 1960. The crossflow turbine. Jerman Barat. Hal 3.
- Luknanto D. 2008. Diktat Kuliah Bangunan Tenaga Air. Surabaya: ITS.
- Triono M. 2012. Pemodelan Turbin Cross-Flow Untuk Diaplikasikan Pada Sumber Air Dengan Tinggi Jatuh dan Debit Kecil. Jurnal Nutrino, Vol. 4 No. 2. Malang: Fakultas Saintek, UIN Maliki
- Raharjo T. 2008. Pengaruh variasi profil sudu pada runner terhadap efisiensi yang dihasilkan oleh turbin air pelton. Seminar Nasional Aplikasi Sains dan Teknologi 2008-Semarang.
- Soenoko R. 2012. Dual Kinetic Turbine Optimization as A Rural Electricity Power Generation. Prosiding Seminar Nasional Science, Engineering and Technology. Brawijaya Malang.
- Zahri KM dan Bambang. 2010. Pengaruh tinggi sudu kincir air terhadap daya dan efisiensi yang dihasilkan. Seminar Nasional Tahunan Teknik Mesin (SNTTM) ke-9 Palembang. 13-15.

ORIGINALITY REPORT

8%

SIMILARITY INDEX

4%

INTERNET SOURCES

4%

PUBLICATIONS

0%

STUDENT PAPERS

PRIMARY SOURCES

1

doaj.org

Internet Source

4%

2

Nailul 'Atifah, Bambang Herlambang, Edi Tri Astuti, Tio Putra Wardana. "Analysis performance of mini pelton turbine", AIP Publishing, 2022

Publication

4%

Exclude quotes On

Exclude matches < 3%

Exclude bibliography On

cek

PAGE 1

PAGE 2

PAGE 3

PAGE 4

PAGE 5

PAGE 6

PAGE 7
