

# APLIKASI E-COMMERCE DAN JASA CETAK DI FOTOKOPI AL KHAIF KAPUAS

Norvanryan Royansyah<sup>1</sup>, Muhammad Edya Rosadi<sup>2</sup>, dan Budi Setiadi<sup>3</sup>

<sup>1</sup>Program Studi Teknik Informatika, 55201, Fakultas Teknologi Informasi,

Universitas Islam Kalimantan Muhammad Arsyad Al Banjari Banjarmasin, NPM19630579

<sup>2</sup>Program Studi Teknik Informatika, 55201, Fakultas Teknologi Informasi,

Universitas Islam Kalimantan Muhammad Arsyad Al Banjari Banjarmasin, NIDN1104039101

<sup>3</sup>Program Studi Teknik Informatika, 55201, Fakultas Teknologi Informasi,

Universitas Islam Kalimantan Muhammad Arsyad Al Banjari Banjarmasin, NIDN0011107501

email: norvanryan@gmail.com

## Abstrak

*Fotokopi Al Khaif merupakan sebuah usaha yang menawarkan layanan jasa Print dan penjualan Alat Tulis Kantor (ATK). Meski demikian, metode pencatatan transaksi jasa dan barang di toko ini masih dilaksanakan secara manual. Saat ini, proses mencatat informasi terkait penjualan dan persediaan barang masih bergantung pada sistem pembukuan kertas. Apabila data mengalami kehilangan, langkah-langkah untuk mengidentifikasi dan memulihkan data tersebut akan menimbulkan kerugian waktu yang cukup besar.*

*Keputusan untuk mengadopsi sistem canggih dan mengimplementasikan penjualan online diharapkan mampu menjembatani kesenjangan zaman dan membantu dalam penyusunan laporan yang lebih efisien. Dengan adanya Aplikasi E-Commerce Dan Jasa Print di Fotocopy Al Khaif Kapuas ini diharapkan dapat memberikan kemudahan dalam pendataan barang dan penjualan secara online. Selain itu juga dapat mempermudah rekap laporan seluruh data secara efektif dan efisien*

*Metode pengumpulan data yang digunakan adalah metode wawancara, observasi, dan literatur. Aplikasi berbasis web ini dibuat menggunakan bahasa pemrograman PHP dan Mysql sebagai penyimpanan databasenya.*

*Penggunaan metode waterfall menjadikan perancangan sistem menjadi lebih mudah. Ke depan, aplikasi ini dapat dikembangkan dalam segi tampilan agar pengguna mudah menggunakan dan melihat aplikasinya. Selain itu, juga dapat dibuat untuk platform mobile guna kemudahan penggunaan di mana saja.*

**Kata Kunci :** Aplikasi, E-commerce, PHP, MySQL, Website

---

## Abstract

*Al Khaif Photocopy is a business that offers printing services and sales of office stationery (ATK). However, the method of recording service and goods transactions in this shop is still carried out manually. Currently, the process of recording information related to sales and inventory still relies on a paper bookkeeping system. If data is lost, the steps to identify and recover the data will result in significant time losses.*

*The decision to adopt a sophisticated system and implement online sales is expected to bridge the gap over time and help in preparing more efficient reports. With the E-Commerce Application and Print Services at Fotocopy Al Khaif Kapuas, it is hoped that it will make it easier to collect data on goods and sales online. Apart from that, it can also make it easier to recap all data reports effectively and efficiently*

*The data collection methods used were interviews, observation and literature. This web-based application was created using the PHP programming language and MySQL as database storage.*

*Using the waterfall method makes system design easier. In the future, this application can be developed in terms of appearance so that users can easily use and see the application. Apart from that, it can also be made for mobile platforms for ease of use anywhere.*

**Keywords :** Application, E-commerce, PHP, MySQL, Website

## **PENDAHULUAN**

Fotokopi Al Khaif merupakan salah satu toko fotokopi yang beralamat di Jl. Seroja No. 91, Kuala Kapuas. Toko ini menjual berbagai macam alat tulis kantor, serta menyediakan jasa fotokopi maupun print. Hingga saat ini, dalam pelaksanaan transaksi penjualan, Fotokopi Al Khaif masih mengandalkan sistem manual. Proses penjualan barang dan jasa umumnya dicatat dalam nota dan selanjutnya direkapitulasi dalam buku penjualan.

## **ALAT DAN METODE**

Alat yang digunakan dalam penelitian ini adalah :

1. Seperangkat komputer dengan sistem operasi Microsoft Windows 10
2. Rancangan antarmuka dibuat dengan menggunakan bahasa pemrograman PHP, MySQL sebagai database, dan Sublime Text sebagai code editor.

Guna mendapatkan data atau informasi terkait sistem yang akan dibuat, maka penulis melakukan beberapa metode-metode penelitian yang dapat membantu didalam penelitian ini sebagai berikut :

1. Observasi

Penyusun mengumpulkan data dengan cara terjun langsung kelapangan dan melakukan pencatatan secara sistematis. Saat melakukan observasi penulis mengamati secara langsung cara penyimpanan data-data yang sudah ada. Observasi dapat dilakukan dengan dua cara, yaitu observasi partisipasi dan non-partisipasi. Observasi partisipasi dilakukan apabila peneliti ikut terlibat secara langsung, sehingga menjadi bagian dari kelompok yang diteliti. Observasi non partisipasi adalah observasi yang dilakukan dimana peneliti tidak menyatu dengan yang diteliti, peneliti hanya sekedar sebagai pengamat

2. Wawancara

Penelitian dengan metode wawancara secara langsung kepada pihak Fotocopy Al Khaif Kapuas untuk menggali data yang dibutuhkan.

3. Studi Pustaka

Tahap studi pustaka atau literatur ini bertujuan untuk mengenali dan memahami konsep dari penerapan metode pada sistem yang dibuat. Studi pustaka ini dilakukan untuk mencari referensi teori yang relevan dengan permasalahan yang telah ditemukan sebelumnya.

## **HASIL DAN PEMBAHASAN**

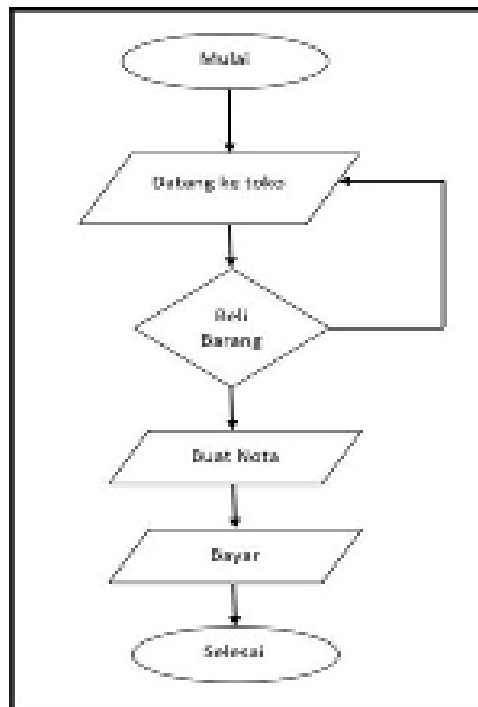
Dari hasil penelitian pada Aplikasi E-commerce pada fotocopy al khaif. agar Proses pengelolaan data penjualan menjadi otomatis, dan pencarian data menjadi lebih cepat. Penyimpanan data penjualan menjadi lebih aman dan tersimpan rapi pada basis data. Data-data yang disimpan menjadi tidak rentan hilang dan sobek.

### **Analisis Sistem Yang Berjalan**

Pada pendataan penjualan ini sistem lama masih manual sehingga sistem yang baru dibuat dalam penelitian ini. Dalam sistem ini mempermudah pegawai dalam melakukan pendataan penjualan. Dengan adanya aplikasi ini mempermudah dan mempercepat pekerjaan.

Flowmap Sistem Yang Berjalan

Berikut gambaran umum flowmap sistem yang berjalan :

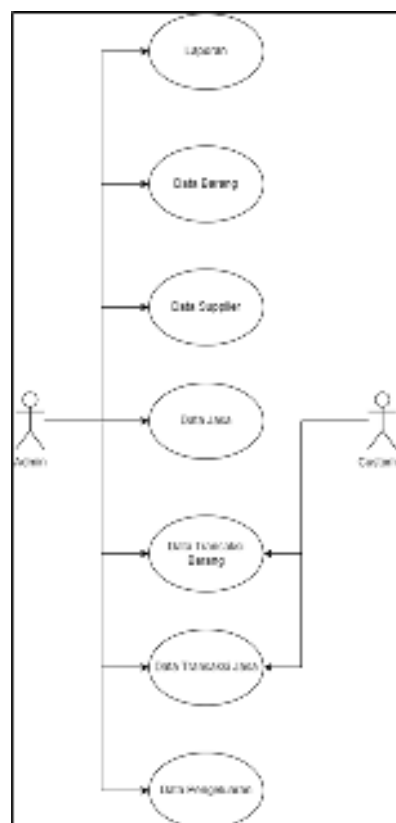


**Gambar 1. Flowmap Sistem Yang Berjalan**

Use Case Diagram

Rancangan Use Case Diagram pada Aplikasi E-commerce pada fotocopy al khaif adalah sebagai berikut

:



**Gambar 2. Use Case Diagram**

## Class Diagram

Rancangan Class Diagram Aplikasi E-commerce pada fotocopy al khaif adalah sebagai berikut :

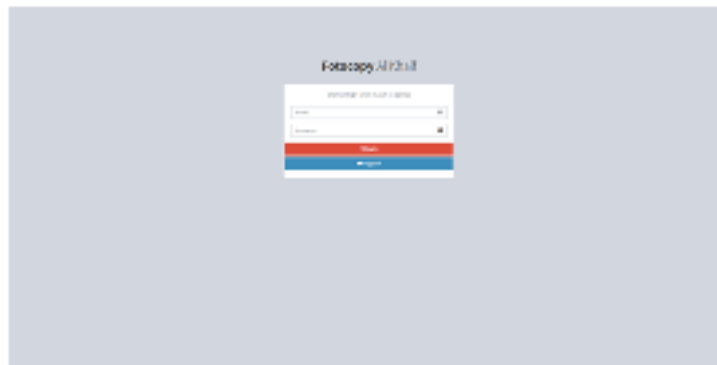


**Gambar 3. Class Diagram**

## Tampilan Antarmuka Masukan Sistem

### 1. Tampilan Form Login

Pada tampilan form login untuk menampilkan proses login ke sistem yang ada.



**Gambar 4. Tampilan Form Login**

### 2. Tampilan Form Menu Utama Admin

Setelah admin login, dashboard form untuk admin bisa diakses.



**Gambar 5. Tampilan Form Menu Utama Admin**

3. Tampilan Form Tambah Data Barang

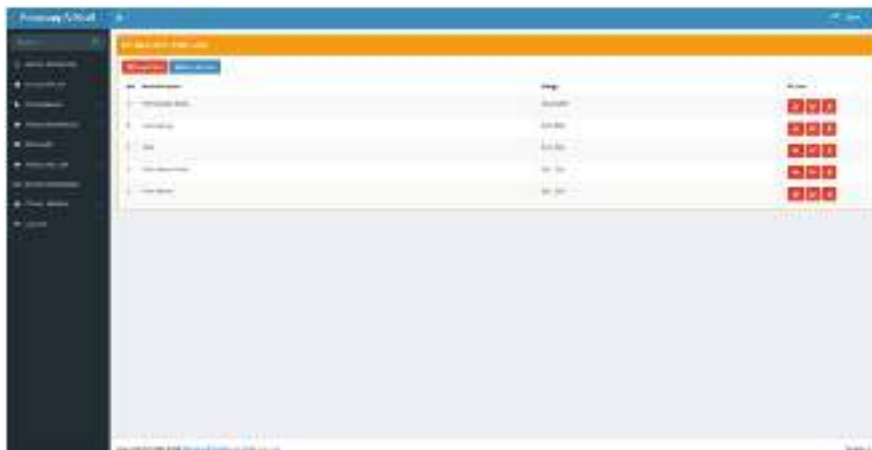
Berikut ini tampilan tambah data barang yang dapat diakses oleh admin.



**Gambar 6. Tampilan Form Tambah Data Barang**

4. Tampilan Form Tambah Data Jasa

Berikut ini tampilan tambah data atlet presisi yang dapat diakses oleh admin.



**Gambar 8. Tampilan Form Tambah Data Jasa**

5. Tampilan Form Transaksi Barang

Berikut ini tampilan transaksi barang yang dapat diakses oleh admin dan customer.



**Gambar 9. Tampilan Form Transaksi Barang**

## 6. Tampilan Form Transaksi Jasa

Berikut ini tampilan transaksi jasa yang dapat diakses oleh admin dan customer.



**Gambar 10. Tampilan Form Transaksi Jasa**

## PENUTUP

### 1. Kesimpulan

Berdasarkan dari penelitian yang sudah dilakukan, maka kesimpulan yang diambil peneliti sebagai berikut :

- 1) Perancangan Aplikasi E-Commerce dan Jasa Print Di Fotocopy Al Khaif Kapuas menggunakan Bahasa pemrograman PHP ini telah dapat membantu pengelolaan data menjadi otomatis, transaksi menjadi lebih mudah, dan pencarian data menjadi lebih cepat.
- 2) Aplikasi E-Commerce dan Jasa Print Di Fotocopy Al Khaif Kapuas ini dapat membantu dalam penyimpanan data transaksi menjadi lebih aman dan tersimpan rapi pada basis data.
- 3) Aplikasi E-Commerce dan Jasa Print Di Fotocopy Al Khaif Kapuas ini membuat data-data yang disimpan menjadi tidak rentan hilang dan sobek.

### 2. Saran

Berdasarkan hasil penelitian yang telah dilakukan, maka beberapa saran dari penulis yang dapat diberikan sebagai berikut :

- 1) Aplikasi dapat dikembangkan lagi menjadi aplikasi mobile berbasis android/ios agar lebih mudah digunakan.
- 2) Menambahkan fitur favorit barang pelanggan sehingga pelanggan tidak perlu mencari lagi ketika ingin membeli barang favoritnya.
- 3) Menambahkan fitur payment gateway sehingga pelanggan mudah melakukan pembayaran.
- 4) Menambahkan Fitur lacak lokasi pemesanan agar bisa dikirim kan keluar kota dengan mudah dan aman.
- 5) Bagi peneliti yang tertarik dengan Penelitian ini disarankan untuk memperbaiki dan menyempurnakannya.

## REFERENSI

- Agustini, F. (2017). Sistem Informasi Penyewaan Kamar Menggunakan Metode Waterfall dengan konsep pemograman berbasis Objek (Studi Kasus : Hotel Bonita Cisarua Bogor). Bogor: Jurnal Teknik Komputer Amik BSI.
- Baum, D. (1999). E-commerce. Jakarta: PT. Gramedia Pustaka Utama.
- Dinastindo. (1993). Kamus komputer eksekutif. Jakarta: Dinastindo.
- Edy Winarno, S. M., & Zaki, A. (2014). Javascript, jQuery, dan jQuery Mobile. Semarang: PT Elex.
- Irawan, Y., Wahyuni, U. R., & Devis, Y. (2019). Sistem Informasi Penjualan Furniture pada CV. Satria Hendra Jaya Pekanbaru Berbasis Web. Pekanbaru: JTIM : Jurnal Teknologi Informasi dan Multimedia.

- Kartini. (2013). *Pengertian XAMPP*. Yogyakarta: Universitas Atma Jaya.
- Kotler, P., & Keller, K. L. (2016). *Manajemen Pemasaran*. Jakarta: PT Indeks.
- Nickels, W. G. (2002). *Understanding business*. New York: McGraw Hill.
- Pratama, A. R. (2019, Januari 21). Belajar Unified Modeling Language (UML) - Pengenalan. Retrieved from [www.codepolitan.com](https://www.codepolitan.com): <https://www.codepolitan.com/unified-modeling-language-uml>
- Pressman, R. (2015). *Rekayasa Perangkat Lunak: Pendekatan Praktisi Buku*. Yogyakarta: Andi.
- Rafelito, & Kusumawati, A. (2022). *E-Commerce Produk Toner Cartridge pada CV. Newton Technology Jakarta*. Jakarta: KALBISIANA : Jurnal Mahasiswa Institut Teknologi dan Bisnis Kalbis.
- Sebok, V. (2018). Definisi Website. *Media History of Documents*.
- Sitorus, S. H., & Hasugian, H. (2022). *E-Commerce Dengan Metode Content Management System Untuk Penjualan Pada Toko Refa Foto Copy*. Jakarta: Seminar Nasional Mahasiswa Fakultas Teknologi Informasi (SENAFTI).
- Supono, & Putratama, V. (2018). *Pemrograman Web dengan Menggunakan PHP dan Framework Codeigniter*. Yogyakarta: Deepublish.
- Tirtobisono, Y. (1999). *Aplikasi Travel Booklet Menggunakan Teknologi Augmented Reality dan Location Based Service Berbasis Windows Phone*. Bandung: Perpustakaan UNIKOM.
- Triton. (2006). *Electronic commerce: A managerial perspective*. New Jersey: Pearson Prentice Hall.
- Winardi. (1991). *Pengantar manajemen penjualan*. Bandung: Citra Aditya Bakti.