

APLIKASI LAYANAN MASYARAKAT DAN PEMBINAAN DAN PENDATAAN TERHADAP MASYARAKAT YANG KURANG MAMPU PADA KELURAHAN BELITUNG UTARA BERBASIS WEB

Irvan Syaifudin¹, Fathur Rahman², Gita Ayu Syafarina³

¹Program Studi Teknik Informatika, 55201, Fakultas Teknologi Informasi, Universitas Islam Kalimantan Muhammad Arsyad Al Banjari Banjarmasin, NPM16630038

²Program Studi Teknik Informatika, 55201, Fakultas Teknologi Informasi, Universitas Islam Kalimantan Muhammad Arsyad Al Banjari Banjarmasin, NIDN11 140476 01

³Program Studi Teknik Informatika, 55201, Fakultas Teknologi Informasi, Universitas Islam Kalimantan Muhammad Arsyad Al Banjari Banjarmasin, NIDN11 180191 01

E-mail : irvansyaifudin28@gmail.com

ABSTRAK

Pengolahan pelayanan dan pembinaan pada kelurahan Belitung utara masih belum terkomputerisasi, dimana pengolahan masih menggunakan manual sebagai media penyimpanannya, hal ini memiliki beberapa kekurangan dari segi efisiensi waktu yang lama karena surat yang tidak terurut, serta banyaknya yang kurang akurat dan tidak sinkronan.

Dari permasalahan yang timbulkan maka muncullah gagasan untuk membuat aplikasi berbasis web, yang dapat melakukan pengolahan pelayanan dan pembinaan. Metodologi yang digunakan dalam pembuatan aplikasi ini adalah metode Waterfall. Adapun rancangan aplikasi ini menggunakan Diagram UML (Unified Modeling Language), dan untuk pembuatan sistem menggunakan bahasa pemrograman PHP dan database MySQL.

Dengan adanya aplikasi ini diharapkan akan membantu dan mempermudah dalam pengolahan pelayanan dan pembinaan secara cepat dan efektif. Sehingga pekerjaan yang sebelumnya dilakukan secara manual bisa terkomputerisasi dengan baik.

Kata Kunci: *Pengolahan Pelayanan surat, Pembinaan Kelurahan Belitung Utara.*

ABSTRACT

Processing services and coaching in the northern Belitung village are still not computerized, where processing still uses manuals as storage media, this has several shortcomings in terms of long time efficiency due to unordered letters, as well as the number of inaccuracies and out of sync.

From these problems led to the idea of creating a web-based application, which can perform service processing and coaching. The methodology used in making this application is the Waterfall method. The design of this application uses UML (Unified Modeling Language) diagrams, and for making the system using the PHP programming language and MySQL database.

With this application, it is hoped that it will help and facilitate the processing of services and guidance quickly and effectively. So that work that was previously done manually can be computerized properly.

Keywords: *Processing of mail services, Development of North Belitung Village.*

PENDAHULUAN

Kantor Kelurahan merupakan instansi pemerintah yang berhubungan langsung dengan masyarakat yang mana didalamnya memiliki berbagai bentuk pelayanan masyarakat. Yang saplikasyangalah satu bentuk pelayanan langsung kepada masyarakat adalah layanan administrasi berupa layanan pembuatan berbagai jenis surat rekomendasi dan surat keterangan.

Berdasarkan permasalahan pada Kantor Kelurahan Belitung Utara dalam layanan kepada masyarakat Kantor kelurahan umumnya masih menyelenggarakan layanan administrasi kependudukan dengan cara manual (belum memanfaatkan Teknologi Informasi). Pemohon layanan (masyarakat) harus menunggu beberapa saat untuk di surat yang dimohonkan, sehingga proses layanan membutuhkan waktu yang sering kali melebihi standar waktu maksimal yang telah ditetapkan, Sehingga berdampak pada antrian selanjutnya

Beberapa Penelitian yang dilakukan oleh Didin Supardin, Bunyamin dengan judul”Aplikasi Pengelolaan Data Penduduk Di Kantor Kelurahan Margawati” Permasalahan yang terjadi dikantor kelurahan Margawati yaitu sistem yang sedang berjalan masih menggunakan sistem manual sehingga dari segi pelayanan kepada masyarakat dan waktu juga kurang efektif, sehingga di kantor kelurahan Margawati, dalam bidang pelayanan kepada masyarakat terutama dalam pengelolaan kependudukan harus memiliki aplikasi yang dapat mempermudah proses pengelolaan kependudukan. Manfaat diterapkannya sistem informasi pada setiap lapisan adalah diharapkan dapat meningkatkan fungsi pelayanan publik serta meningkatkan kinerja sumber daya manusia dan secara langsung meningkatkan efisiensi dan efektifitas kerja dari Pemerintah Kelurahan.

METODE

Metode pengumpulan data yang dilakukan adalah dengan cara sebagai berikut :

1. Metode Pengamatan (Observasi)

Pengamatan merupakan salah satu teknik pengumpulan data yang efektif dan efisien untuk mengetahui proses kerja yang terjadi pada lokasi kelurahan belitung utara secara langsung terhadap objek-objek studi yang menjadi pokok permasalahan di pelayanan.

2. Metode Wawancara (Interview)

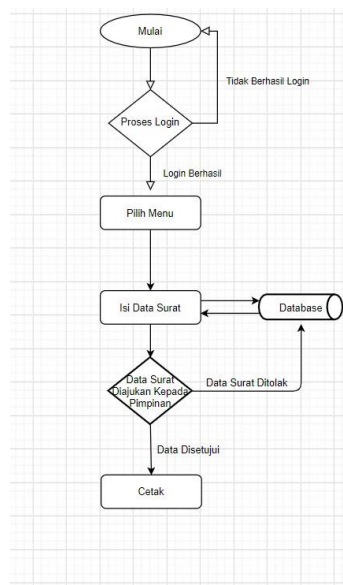
Wawancara merupakan metode mengumpulkan data dengan cara tanya jawab langsung kepada pihak-pihak terkait yang berada di tempat kelurahan belitung utara mengenai data-data yang dibutuhkan dalam penulisan laporan. Dalam hal ini dilakukannya diskusi dengan kepala lurah dan karyawan instansi terkait.

3. Metode Kepustakaan

Studi Pustaka dan Studi Dokumentasi ini melakukan dengan cara mempelajari, meneliti dan menelaah berbagai literatur-literatur dari perpustakaan yang bersumber dari buku-buku, teks, jurnal ilmiah, situs website di internet, dan bacaan-bacaan yang ada kaitannya dengan topik penelitian.

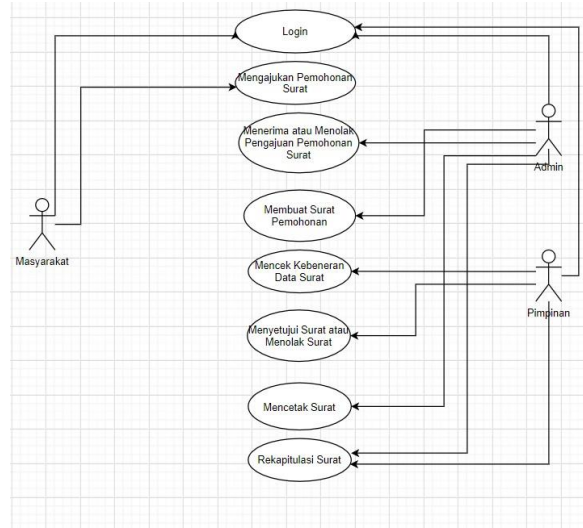
HASIL DAN PEMBAHASAN

1. Flowchat kelurahan belitung utara



2. Use case

Use case diagram menggambarkan keperluan sistem dari sudut pandang user. Digunakan untuk menggambarkan hubungan antara internal sistem dan eksternal sistem atau hubungan antara use case dan actor.

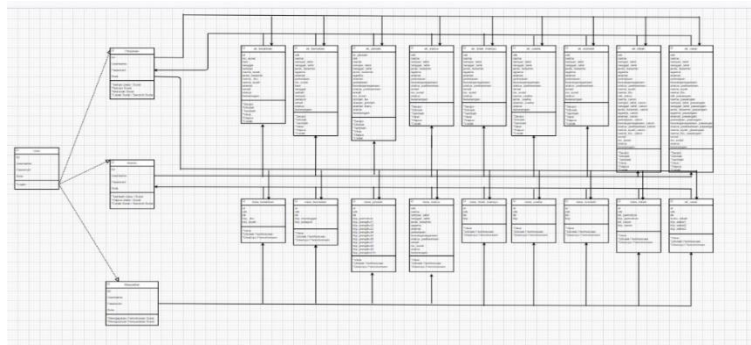


Gambar 1. 1 Usecase Diagram

1. Masyarakat mengajukan surat permohonan
2. Masyarakat login aplikasi
3. Admin login aplikasi
4. Admin menerima surat permohonan dan mendata pengajuan surat permohonan
5. Admin membuat surat permohonan dari masyarakat
6. Admin menyetujui surat atau menolak surat (jika persyaratan lengkap)
7. Pimpinan mengecek kebenaran data surat
8. Pimpinan menyetujui surat atau menolak surat (jika kebenaran data ada yang salah)
9. Admin dan pimpinan merekapitulasi surat
10. Admin mencetak surat

3. Class diagram

Class diagram dibuat untuk menyediakan sebuah gambaran atau pandangan dari beberapa atau semua class dalam sebuah model. Class diagram menjelaskan tentang berbagai jenis objek dalam sebuah sistem dan berbagai macam hubungan interaksi di dalamnya.



Gambar 3. 1 Class Diagram

Tampilan antar muka masukan sistem

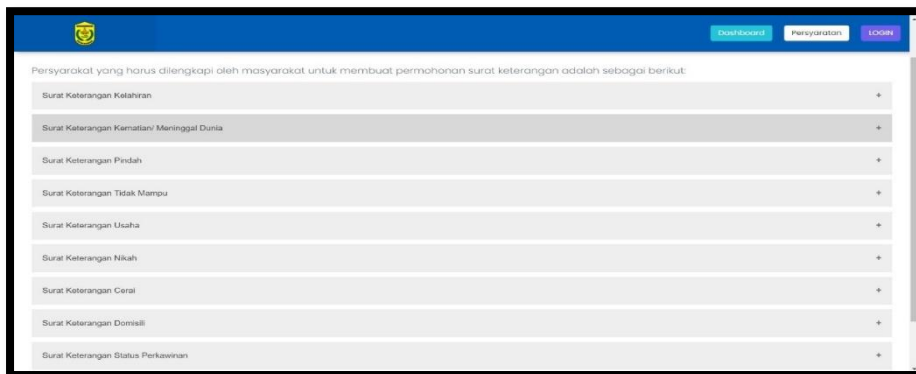
Adapun hasil dari implementasi tampilan antara muka masukan sistem sebagai berikut:

1. Tampilan Form Dashboard



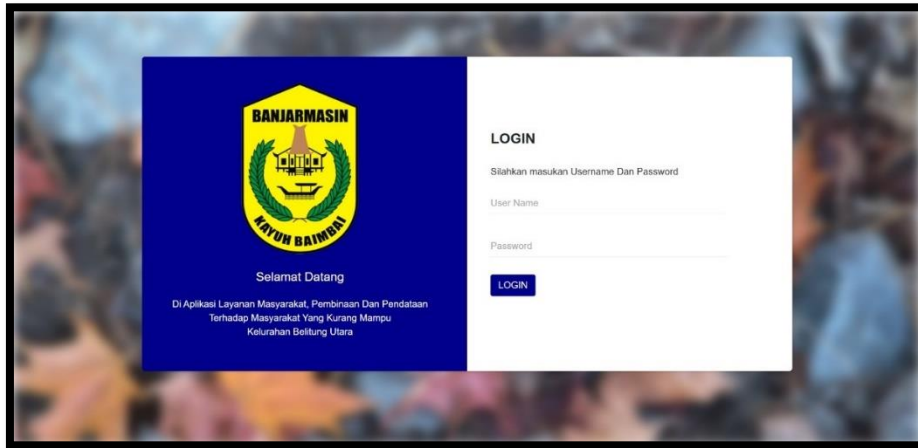
Tampilan Dashboard Aplikasi

2. Tampilan Halaman Persyaratan



Tampilan Aplikasi Persyaratan Surat

3. Tampilan Aplikasi Login



Tampilan Aplikasi Login

PENUTUP

1. Kesimpulan

Berdasarkan pembahasan yang telah paperkan pada tulisan bab-bab sebelumnya.maka pada penulisan ini menyimpulkan diantaranya adalah sebagai berikut :

1. Aplikasi Layanan Masyarakat dan Pembinaan dan Pendataan ini dapat memudahkan kepegawaian untuk membuat surat dan surat tersebut tidak akan rusak atau hilang, dikarenakan laporan tersbeut disimpan dalam database.
2. Aplikasi ini memberikan kemudahan untuk memberi pelayanan kepada masyarakat yang ingin meminta surat permohonan.
3. Aplikasi ini memudahkan Kelurahan Belitung Utara memberikan pelayanan informasi kepada masyarakat.

2. Saran

Untuk pengembangan aplikasi ini kedepannya menjadi lebih baik lagi, maka perlu pengembangan aplikasi dengan menambahkan sebagai berikut :

1. Diharapkan kedepannya ada fitur back up otomatis setiap 1 hari/1minggu/1bulan sekali.
2. Penambahan dan pengembangan fitur aplikasi sangat dimungkinkan seiringinya dengan berkembang teknologi website kedepannya untuk pelayanan masyarakat pada kelurahan.

REFERENSI

- Ardianto Moenir, F. (2017). PERANCANGAN SISTEM INFORMASI PENGGAJIAN BERBASIS WEB DENGAN METODE WATERFALL PADA PT. SINAR METRINDO PERKASA (SIMETRI). *JURNAL INFORMATIKA UNIVERSITAS PAMULANG* , 127-137.
- Chindra Saputra, E. (2017). Analisis dan Perancangan Sistem Informasi Administrasi Kependudukan Pada Desa Kota Karang. *Manajemen Sistem Informasi*, 4.
- Dade Bachtiar, A. (2015). Sistem Informasi Dashboard Kependudukan di Kelurahan Manis Jaya Kota Tangerang. *SISFOTEK GLOBAL*, 74.
- Didin Supardin, B. (2015). APLIKASI PENGELOLAAN DATA PENDUDUK DI KANTOR KELURAHAN MARGAWATI. 415.
- Erri Wahyu Puspitarini, M. N. (1 Mei 2017). Sistem Informasi Administrasi Data Kependudukan Pada Kantor Kelurahan Kolursari. *SPIRIT Vol.9*, 1-3.
- Lulu Luciana Putri, M. F. (2019). SISTEM INFORMASI ADMINISTRASI KEPENDUDUKAN KELURAHAN REMBIGE BERBASIS WEB. *Manajemen informatika & Sistem Informasi*, 59.
- Mulyanto, A. (2009). *Sistem Informasi Konsep dan Aplikasi*. Yogyakarta: Pustaka Pelajar.
- Muslihudin, M. O. (2016). *Analisis Dan Perancangan Sistem Informasi Menggunakan Model Terstruktur dan UML*. Yogyakarta: CV Andi Offset.
- Sumiati, L. (2017). *Sistem Informasi Kepegawaian pada Perusahaan Daerah Air Minum(PDAM) Kabupaten Balangan*. Banjarmasin: UNIVERSITAS ISLAM KALIMANTAN (UNISKA) MUHAMMAD ARSYAD AL-BANJARI.
- Zarnelly , R. (2015). SISTEM PERINGATAN DINI KENAIKAN PANGKAT DAN KENAIKAN GAJI BERKALA PEGAWAI NEGERI DINAS TANAMAN PANGAN DAN HORTIKULTURA . *Jurnal Rekayasa dan Manajemen Sistem Informasi*, 67-72 .