

PROTOTIPE SISTEM PERINGATAN PENGEMUDI EKSAVATOR TERHADAP AREA KERJA SEKITAR BERBASIS SENSOR ULTRASONIK DAN MIKROKONTROLER ARDUINO UNO

Rizka Yulianto

Jl. Merapi RT/RW 05/III Desa Pematang Ulin Kecamatan Karang Bintang Kabupaten Tanah Bumbu Provinsi Kalimantan Selatan

Rizkayulianto1994@gmail.com

Abstrak

Proses pemindahan tanah di perusahaan PT. Cipta Kridatama site Tunas Inti Abadi Desa Sebamban Baru Kecamatan Sungai Loban Kabupaten Tanah Bumbu Provinsi Kalimantan Selatan yang menggunakan alat berat ekskavator memiliki potensi bahaya yang menyebabkan kerusakan pada bagian pintu kanan dan kiri ekskavator agar kegiatan inspeksi harian tidak terkendala. Kerugian yang disebabkan karena kerusakan tersebut tentunya diluar dari biaya perbaikan yang telah rencanakan. Upaya yang akan dilakukan ialah dengan membuat sistem peringatan yang ditujukan untuk pengemudi ekskavator terhadap area kerja sekitar, sehingga diharapkan kerusakan ekskavator pada bagian pintu kanan dan kiri tidak terjadi dan dapat melakukan kegiatan inspeksi harian berjalan dengan lancar.

Penelitian ini bertujuan untuk mengurangi jumlah kerusakan dan biaya perbaikan yang tidak direncanakan pada ekskavator karena keterbatasan biaya perbaikan agar melakukan perbaikan seminimal mungkin dalam mengurangi kerusakan yang tidak wajar.

Hasil dari prototipe sistem peringatan pengemudi ekskavator terhadap area kerja sekitar menunjukkan bahwa sensor-sensor ultrasonik akan menginformasikan ke mikrokontroler arduino uno dengan berbagai jarak sesuai dengan pengaturan pembacaannya.

Kata Kunci : Peringatan, Kerusakan Ekskavator, Sensor Ultrasonik, Arduino Uno

1. Pendahuluan

Bahaya merupakan semua sumber (energi, situasi, atau tindakan) yang berpotensi menyebabkan cedera dan atau penyakit akibat kerja serta kerusakan harta benda. Menjaga kesehatan dan keselamatan kerja serta lingkungan merupakan standar yang harus dipenuhi oleh sebuah perusahaan pertambangan. Dalam aktivitas pertambangan batu bara sangat beresiko terjadinya kecelakaan kerja yang menyebabkan cedera maupun

kerusakan harta benda. Memanajemen potensi bahaya merupakan suatu langkah untuk meminimalisir suatu kejadian kecelakaan agar tidak menimbulkan korban dan kerusakan harta benda yang dapat mempengaruhi keuntungan suatu perusahaan.

Dengan menggunakan alat-alat berat untuk melakukan proses pertambangan seperti : ekskavator, bulldozer, truk, motor grader, dan lain-lain tentunya sangat membutuhkan perbaikan yang sudah

terencana. Untuk mengurangi biaya perbaikan yang tidak terencana akibat kecelakaan kerja yang menimbulkan kerusakan alat-alat berat sangat dibutuhkan peralatan tambahan yang belum terdapat pada alat-alat berat tersebut.

Dari hasil inspeksi harian terhadap ekskavator di perusahaan PT. Cipta Kridatama site Tunas Inti Abadi Desa Sebamban Baru Kecamatan Sungai Loban Kabupaten Tanah Bumbu Provinsi Kalimantan Selatan telah ditemukan kerusakan pada bagian pintu kanan dan kiri ekskavator yang merupakan kerusakan abnormal dan diluar dari biaya perbaikan yang telah direncanakan. Dari hasil inspeksi pada ekskavator *type medium* dan *type small* di tahun 2019 ditemukan 3 (tiga) kerusakan abnormal yang menjadi sorotan yaitu *Walkway bent*, *Door gate bent*, dan *Lock door broken*.

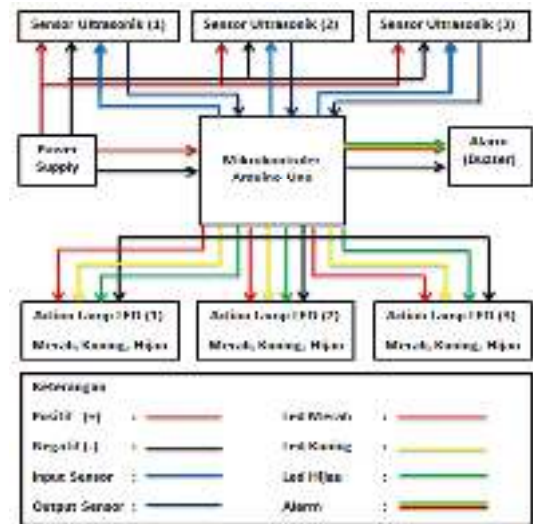
Pada penelitian ini dengan memanfaatkan fungsi dari sensor ultrasonik yang dapat mendeteksi benda-benda di area kerja sekitar pergerakan ekskavator dan arduino uno sebagai mikrokontrolernya sebagai langkah pembuatan prototipe sistem peringatan pengemudi ekskavator dengan beberapa tahapan peringatan yang menggunakan action lamp LED dan alarm (buzzer).

2. Metode Penelitian

Metode penelitian eksperimen yang digunakan pada penelitian ini merupakan *improvement* yang bersifat mengurangi angka kerusakan pada alat berat agar biaya perawatan peralatan alat berat tersebut dapat ditekan seminimal mungkin khususnya pada alat berat ekskavator dan mencegah kerusakan pada komponen yang lain karena kerusakan pada bagian kanan dan kiri ekskavator.

3. Hasil dan Pembahasan

Uji coba dilakukan untuk melihat perkembangan terakhir prototipe yang telah dibuat. Uji coba juga dilakukan sebagai sarana evaluasi sehingga dapat diketahui letak kekurangan dan kesalahan yang mungkin dapat terjadi di dalamnya. Berikut rangkaian sistemnya :



Gambar 3. 1 Rangkaian Sistem

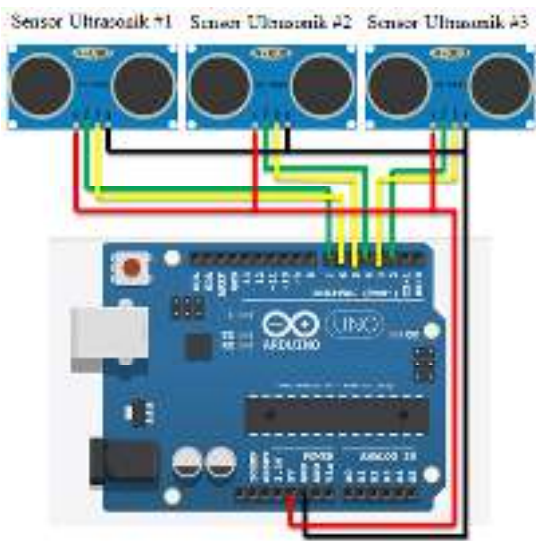
a. Hasil Pengujian Tingkat Keberhasilan Sistem

Berikut tabel hasil pengujian tingkat keberhasilan prototipe sistem peringatan bahaya terhadap pergerakan ekskavator berbasis sensor ultrasonik dan mikrokontroler arduino uno :

Tabel 3. 1 Hasil Pengujian Tingkat Keberhasilan Sistem

Percobaan	Jarak	Hasil	
		Action Lamp LED	Alarma (Buzzer)
Pertama	> 16 cm	Tidak ada yang menyala	Tidak berbunyi
Kedua	< 15 cm	Led hijau menyala	Tidak berbunyi
Ketiga	< 10 cm	Led kuning menyala	Tidak berbunyi
Kesempat	< 5 cm	Led merah menyala	Berbunyi

b. Hasil Pengujian Tegangan Output Sensor Ultrasonik

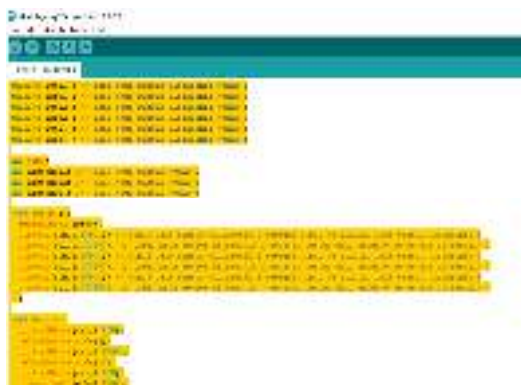


Gambar 3. 2 Rangkaian Sensor Ultrasonik dengan Mikrokontroler Arduino Uno

Tabel 3. 2 Keterangan Sensor Ultrasonik

PIN	Keterangan
VCC	5 V
TRIG	OUTPUT
ECHO	INPUT
GND	GROUND

Berikut pemrograman untuk menguji tegangan output pada sensor ultrasonik dengan menggunakan mikrokontroler arduino uno :



Gambar 3. 3 Koding Pengujian Tegangan Output Sensor Ultrasonik

Tabel 3. 3 Hasil Pengujian Tegangan Rata-rata Output Sensor Ultrasonik

Tahap Pengujian	Jarak pengujian	Tegangan Sensor #1	Tegangan Sensor #2	Tegangan Sensor #3
Ke-1	40 cm	1.76 v	1.73 v	1.76 v
Ke-2	30 cm	1.82 v	1.83 v	1.82 v
Ke-3	20 cm	1.88 v	1.87 v	1.90 v
Ke-4	10 cm	1.90 v	1.91 v	1.97 v
Ke-5	5 cm	1.93 v	2.00 v	2.05 v

c. Pembahasan

Prototipe sistem peringatan pengemudi ekskavator terhadap area kerja sekitar berbasis sensor ultrasonik dan mikrokontroler arduino uno yang penulis buat adalah sebuah simulasi dari konsep tanggap terhadap bahaya, dalam penerapan konsep tanggap terhadap bahaya ada banyak metode yang digunakan salah satunya adalah dengan media sensor ultrasonik dan mikrokontroler arduino uno.

4. Kesimpulan

Adapun kesimpulan dari prototipe sistem peringatan pengemudi ekskavator terhadap area kerja sekitar berbasis sensor

ultrasonik dan mikrokontroler arduino uno ialah sebagai berikut :

- a. Prototipe sistem peringatan pengemudi eksavator terhadap area kerja sekitar berbasis sensor ultrasonik dan mikrokontroler arduino uno adalah sebuah sistem peringatan yang di tujukan kepada pengemudi eksavator dengan memanfaatkan sensor ultrasonik sebagai inputan untuk mengetahui benda atau objek yang berada di sekitarnya sesuai jarak yang ditentukan menuju mikrokontroler arduino uno sebagai pemroses data dan kemudian mengeluarkan output ke action lamp LED (merah, kuning, dan hijau) dan alarm (buzzer) sebagai media peringatan.
- b. Hasil pengujian tingkat keberhasilan dari prototipe sistem peringatan bahaya terhadap pergerakan eksavator berbasis sensor ultrasonik dan mikrokontroler arduino uno adalah jika sensor ultrasonik membaca benda atau objek dengan jarak (> 16 cm) tidak ada peringatan bahaya (aman), jarak (< 15 cm) action lamp LED warna hijau akan menyala (waspada), jarak (< 10 cm) action lamp LED warna kuning akan menyala (hati-hati), dan jarak (< 5 cm) action lamp LED warna merah akan menyala dan alarm (buzzer) akan berbunyi (berbahaya).

5. Referensi

- [1] Armadayanti, Rahayu. Dkk. 2015. *Alat Peraga Eksavator Hidrolik*. Hal 6. (di akses pada 24 April 2020).
- [2] Herananda, Lantoni, Alfian. 2016. *Prototipe Alat Bantu Parkir Mobil Berbasis Sensor Ultrasonik Ping dan*

Mikrokontroler Arduino Uno. Yogyakarta : UIN Sunan Kalijaga.

- [3] Steven Jendri Sokop. 2016. *Trainer Periferal Antarmuka Berbasis Mikrokontroler Arduino Uno*. *E-Journal Teknik Elektro dan Komputer vol.5 no.3*. Manado : Universitas Sam Ratulangi.
- [4] ISO (International Organization of Standardization) 45000 : 2018
- [5] UU RI Nomor 4 Tahun 2009 tentang Pertambangan Mineral dan Batubara
- [6] Service Information System Caterpillar. *Service Manual 320 Excavator*.
- [7] Training Center Departement. 2006. *Cat 320D Hex*. Bogor : PT. Trakindo Utama.
- [8] Zuriah, Nurul. 2006. *Metodologi Penelitian Sosial dan Pendidikan*. Bandung: Alfabeta.