

**PENGARUH DISIPLIN KERJA DAN MOTIVASI KERJA TERHADAP
KINERJA PEGAWAI
(Studi Pada Staff Ditpolairud Polda Kalimantan Selatan)**

Achmad Hambali, Rahmi Widyanti , Dwi Wahyu Artiningsih
Program pascasarjana Prodi Magister Manajemen
Universitas Islam Muhammad Arsyad Al-Banjari
baliachmad3232@gmail.com

ABSTRAK

Di era industri 4.0, persaingan semakin ketat. Manajemen organisasi menuntut disiplin kerja dan motivasi kerja yang tinggi untuk meningkatkan kinerja pegawai. Tujuan penelitian ini adalah untuk mengetahui seberapa besar pengaruh disiplin kerja dan motivasi kerja terhadap kinerja pegawai pada jajaran Ditpolairud Polda Kalsel. Penelitian ini menggunakan model penelitian kuantitatif dan dipadukan dengan literature review dengan menggali pengalaman subjektif partisipasi institusional dalam mencari teori dan data.

Desain penelitian menggunakan metode penelitian yang digunakan dalam penelitian ini adalah metode survey. Metode survei merupakan penelitian yang dilakukan untuk menganalisis pengaruh variabel bebas terhadap variabel terikat dengan menggunakan program SPSS for windows versi 20.0.

Data survei yang terkumpul sebanyak 115 orang yang terdiri dari jumlah pegawai Ditpolair Polda Kalsel. Alat ukur yang digunakan dalam variabel operasional ini akan disesuaikan dengan masing-masing indikator berikut yang dijelaskan dalam konsep variabel operasional Disiplin Kerja (X1), Motivasi Kerja (X2) dan Kinerja Karyawan (Y).

Hasil penelitian menunjukkan bahwa variabel disiplin kerja berpengaruh secara parsial terhadap kinerja karyawan. Variabel motivasi kerja berpengaruh secara parsial terhadap kinerja karyawan. Variabel disiplin kerja dan motivasi kerja secara simultan berpengaruh terhadap kinerja pegawai.

Kata kunci: disiplin kerja, motivasi kerja, kinerja karyawan

ABSTRACT

In the era of industry 4.0, competition is getting tougher. Organizational management demands work discipline and high work motivation to improve employee performance. The purpose of this study was to determine how much influence work discipline and work motivation had on employee performance at the Ditpolairud staff of the South Kalimantan Police. This study uses a quantitative research model and is combined with a literature review by exploring the subjective experience of institutional participation in seeking theories and data.

The research design using the research method used in this research is the survey method. The survey method is a research conducted to analyze the effect of the independent variables on the dependent variable using SPSS for windows version 20.0.

The survey data collected were 115 people consisting of the number of staff members of the Ditpolair Polda South Kalimantan. The measuring instrument used in this operational variable will be adjusted to each of the following indicators described in the concept of operational variables Work Discipline (X1), Work Motivation (X2) and Employee Performance (Y).

The results showed that the work discipline variable had a partial effect on employee performance. The work motivation variable has a partial effect on employee performance. Variables of work discipline and work motivation simultaneously affect employee performance.

Keywords: work discipline, work motivation, employee performance

PENDAHULUAN

Sumber daya manusia merupakan salah satu syarat dalam mencapai tujuan suatu instansi pemerintahan. Kualitas pelayanan sumber daya manusia yang maksimal terhadap masyarakat sangat diperlukan dalam menjaga dan meningkatkan kualitas suatu instansi pemerintahan. Mengingat pentingnya sumber daya manusia yang mencakup peran, pengelolaan, serta pendayagunaan anggota diperlukan untuk memacu semangat kinerja anggota, instansi harus memenuhi beberapa kriteria melalui penerapan konsep dan teknik manajemen sumber daya manusia yang tepat sehingga mendapatkan kinerja anggota yang maksimal (Dessler, 2015, Basuki, 2016).

Motivasi kerja penting agar anggota tidak mudah menyerah dan terus berpikir dan bekerja kreatif bila menemukan kesulitan dalam menjalankan tanggung jawab kerjanya. Hal ini sesuai dengan pernyataan Robbins bahwa motivasi merupakan suatu kerelaan untuk berusaha seoptimal mungkin dalam mencapai tujuan organisasi (Sutrisno, 2011, Widyanti R., 2021).

Penelitian yang dilakukan Reza (2010) menunjukkan bahwa motivasi berpengaruh positif terhadap kinerja karyawan. Penelitian yang dilakukan Mahesa (2010) juga menunjukkan hal yang sama yaitu motivasi mempunyai pengaruh positif terhadap kinerja karyawan. Studi terdahulu ini menunjukkan bahwa motivasi merupakan salah satu faktor penting yang dapat mempengaruhi kinerja karyawan. Dari penjelasan tersebut dapat dilihat bahwa motivasi mempunyai korelasi terhadap kinerja anggota di kesatuan polri. Anggota yang memiliki motivasi tinggi tentu akan berusaha seoptimal mungkin untuk mencapai tujuan. Sementara anggota dengan motivasi rendah cenderung malas untuk bekerja optimal (Widyanti R, 2012)

Penelitian ini secara khusus akan menelaah pengaruh disiplin dan motivasi terhadap kinerja anggota. Beberapa penelitian sebelumnya memang pernah mengkaji pengaruh kedisiplinan dan motivasi kerja terhadap kinerja anggota staff Ditpolairud. Namun demikian, penelitian yang mengkaji tentang kinerja karyawan tetap saja menarik mengingat kinerja merupakan hal yang penting bagi keberlangsungan suatu kesatuan polri. Perlu juga diingat bahwa sebagai manusia dan masyarakat memiliki sifat yang dinamis. Oleh karena itu, mengkaji kinerja anggota tidak akan bisa berhenti pada suatu titik karena bisa saja berubah sesuai dengan kondisi sosial kesatuan polri dan waktu dilaksanakannya penelitian. Menurunnya kinerja pegawai juga dapat terindikasi dari tingkat ketidakhadiran pegawai.

Dalam penelitian Hasibuan (2004:213) berpendapat bahwa kedisiplinan adalah kesadaran dan kesediaan seseorang menaati semua peraturan dan norma-norma sosial yang berlaku, sementara pegawai staff Ditpolairud masih belum mempunyai kesadaran dan kesediaan untuk menaati semua peraturan dan norma-norma sosial, seperti ketidakhadiran, belum menggunakan jam kerja dengan efektif, tidak mengikuti apel pagi harian rutin, atau adanya staff yang setelah apel pagi langsung menghilang untuk sarapan pagi, anggota sering datang terlambat dengan berbagai macam alasan, dan tidak masuk kantor tanpa keterangan yang jelas. Selain itu, masih adanya anggota yang saat jam kerja melakukan kegiatan lain seperti hanya duduk santai bermain handphone dan mengobrol dengan rekannya.

Begitulah kiranya sekelumit fenomena yang ada di staff Ditpolairud Kalimantan Selatan berkenaan dengan kedisiplinan dan motivasi kerja. Hal tersebut merupakan hal yang penting bagi organisasi, sehingga diharapkan penelitian ini dapat mengurai benang kusut di staff Ditpolairud Kalimantan Selatan yang berkenaan dengan kedisiplinan dan motivasi, dan semoga kedepan tidak ada lagi permasalahan tentang kedisiplinan dan motivasi di Staff Ditpolairud Kalimantan Selatan. Demikian fenomena dan permasalahan yang ada di Staff Ditpolairud Kalimantan Selatan.

Peneliti Terdahulu

1. Elvi Latriani (2014)

Penelitian yang dilakukan oleh Elvi Latriani dengan Judul “Pengaruh Disiplin Terhadap Kinerja Anggota Pada Satlantas Polresta Pekanbaru”. Penelitian menggunakan data primer yang

didapatkan dari penyebaran kuesioner, metode pengambilan sampel pada penelitian ini menggunakan random sampling dengan rumus Slovin. Populasi keseluruhan pada penelitian ini sebanyak 134 orang dengan sampel berjumlah 80 orang. Analisis data menggunakan regresi linier sederhana. Hasil penelitian menyatakan disiplin memiliki pengaruh yang signifikan dalam meningkatkan kinerja anggota Satlantas Polresta Pekanbaru dengan koefisien determinasi sebesar 0,854 atau 85,4%, sedangkan 14,6% sisanya dipengaruhi oleh variabel independen lain yang tidak diteliti dalam penelitian ini.

2. Tri Hardjono (2013)

Judul penelitian Tri Hardjono yaitu Analisis Pengaruh Motivasi, Disiplin Kerja dan Kemampuan Kerja Terhadap Kinerja Pegawai Negeri Sipil. Tri Hardjono menggunakan analisis regresi berganda, dengan uji hipotesis simultan dan parsial. Hasil penelitian menunjukkan motivasi, disiplin kerja dan kemampuan kerja secara bersama-sama berpengaruh signifikan terhadap kinerja pegawai. Pengaruh perubahan motivasi, disiplin kerja dan kemampuan kerja terhadap perubahan kinerja pegawai sebesar 35,9%.

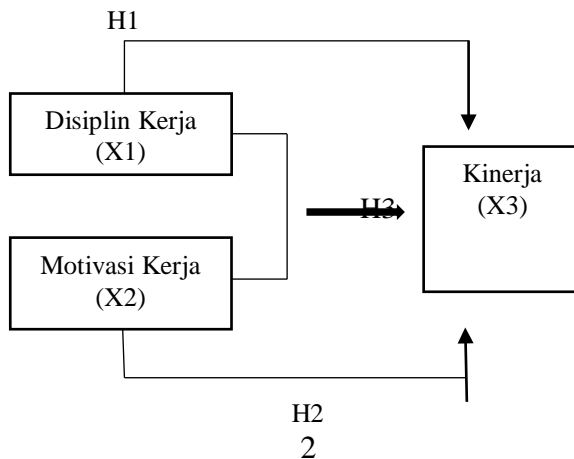
3. Sadiyo (2014)

Penelitian dengan judul Uji Korelasi Motivasi dan Disiplin Kerja Terhadap Kinerja Guru Dimoderasi Kepemimpinan Kepala Sekolah. Penelitian ini menggunakan analisis regresi berganda sedangkan uji hipotesis yang digunakan yaitu uji simultan dan uji parsial. Hasil penelitian ini menunjukkan bahwa motivasi kerja memiliki pengaruh positif dan signifikan terhadap kinerja guru, bahwa disiplin kerja tidak berpengaruh terhadap kinerja guru artinya hipotesis ditolak dan hal tersebut dapat dibuktikan dari hasil nilai signifikansi $0.570 > 0.05$. Artinya Variabel disiplin kerja tidak berpengaruh terhadap kinerja guru dengan koefisien regresi yaitu sebesar 0.041.

4. Sayudha Patria Adiputera (2013)

Pengaruh disiplin kerja terhadap Prestasi Kerja Karyawan pada PT. Primarido Asia Infrastructure, Tbk Bandung. Sayudha menggunakan analisis data korelasi Rank Spearman dengan hasil uji hipotesis, bahwa $t_{hitung} = 10,16$ lebih besar dari $t_{tabel} = 1,701$, maka terdapat pengaruh disiplin kerja terhadap prestasi kerja karyawan pada PT. Primarindo Asia Infrastructure, Tbk Bandung.

Hipotesis



Keterangan:

= = pengaruh parsial
= = pengaruh simultan

Dari gambar diatas dijelaskan bahwa motivasi dan disiplin kerja secara bersama-sama maupun secara parsial berpengaruh terhadap kinerja. Motivasi yang tinggi, akan mendorong anggota untuk bekerja lebih giat dan berusaha dengan maksimal. Sedangkan variabel disiplin kerja yang tinggi akan dapat meningkatkan kinerja pegawai, begitu juga sebaliknya. Dengan demikian, tinggi rendahnya motivasi dan disiplin kerja akan berpengaruh terhadap kinerja.

H1: Ada pengaruh disiplin kerja secara parsial terhadap kinerja pada pegawai staff Ditpolairud Kalimantan Selatan.

H2: Ada pengaruh motivasi secara parsial terhadap kinerja pada pegawai Staff Ditpolairud Kalimantan Selatan.

H3: Ada pengaruh motivasi dan disiplin kerja secara simultan terhadap kinerja pegawai Staff Ditpolairud Kalimantan Selatan.

METODE PENELITIAN

Penelitian ini merupakan penelitian asosiatif kausal dengan menggunakan pendekatan kuantitatif. Penelitian asosiatif kausal adalah penelitian yang bertujuan untuk mengetahui pengaruh antara dua variabel atau lebih (Umar, 2005, Basuki, 2021). Penelitian ini menjelaskan hubungan mempengaruhi dan dipengaruhi dari variabel-variabel yang akan diteliti. Menggunakan pendekatan kuantitatif karena data yang akan digunakan untuk menganalisis hubungan antar variabel dinyatakan dengan angka atau skala numerik (Kuncoro, 2003:41). Penelitian ini menganalisis pengaruh disiplin kerja dan motivasi kerja terhadap kinerja pegawai. Tujuan dari penelitian ini adalah untuk mengetahui bentuk pengaruh dari variabel motivasi dan disiplin kerja terhadap kinerja pegawai Staff Ditpolairud Kalimantan Selatan. Penelitian ini juga menggunakan metode analisis data yaitu uji validitas dan reabilitas data, pengujian asumsi klasik dan teknik analisis data dan uji hipotesis. Populasi dalam penelitian adalah bagian pegawai staff 115 adapun data pegawai Ditpolairud Polda Kalimantan Selatan. Terdapat 24 pertanyaan yang digunakan untuk 115 pegawai staff Polairud Polda Kalsel dengan teknik pengambilan data *propotional random sampling*.

HASIL DAN PEMBAHASAN
Analisis Deskriptif Variabel Kinerja (Y)

Tabel 5.8 Deskripsi Jawaban tentang Kinerja

Indikator	Kategori								JLH	%	Ratarata
	STS		TS		S		SS				
	Jlh	%	Jlh	%	Jlh	%	Jlh	%			
Saya menyelesaikan tugas yang diberikan dengan tepat waktu	1	0,86	28	24,3	65	56,5	21	18,2	115	100	2,92
Saya bekerja sesuai dengan jam kerja yang ditetapkan	2	1,73	16	13,9	57	49,5	40	34,7	115	100	3,17
Saya jarang absen jika tidak benarbenar dalam keadaan mendesak	7	6,08	21	18,2	48	41,7	39	33,9	115	100	3,03
Saya bekerja sama dengan rekan kerja saya	5	4,34	10	8,69	50	43,4	50	43,4	115	100	3,26
Saya senang membantu rekan kerja yang kesulitan dalam bekerja	6	5,21	10	8,69	63	54,7	36	31,3	115	100	3,12
Variabel (Y)	rerata									3,20	

Sumber: data primer, diolah, 2021

Hasil analisis deskriptif pada variabel disiplin kerja Ditpolairud diperoleh nilai minimum sebesar 18,00; nilai maksimum sebesar 33,00; mean sebesar 26,0833; dan standar deviasi sebesar 3,18501. Selanjutnya variabel disiplin kerja Ditpolairud dikategorikan dengan menggunakan skor rerata (M) dan simpangan baku (SD). Jumlah butir pertanyaan untuk variabel disiplin kerja Ditpolairud terdiri dari 8 pertanyaan yang masing-masing mempunyai skor 1, 2, 3 dan 4. Dari tabel di atas dapat disimpulkan bahwa penilaian terhadap motivasi kerja pegawai Ditpolairud mayoritas berada pada kategori sedang sebesar 74 orang (64,3%).

Analisis Deskriptif Variabel Disiplin Kerja (X1)

Tabel 5.9 Deskripsi Jawaban Disiplin Kerja

Indikator	Kategori								JLH	%	Ratarata
	STS		TS		S		SS				
	Jlh	%	Jlh	%	Jlh	%	Jlh	%			
Saya selalu hadir tepat waktu pada jam kerja	0	0	14	12,1	50	43,4	51	44,3	115	100	3,32
Saya selalu Merapikan kembali peralatan kerja Setelah selesai Dipakai	0	0	10	8,69	51	44,3	54	46,9	115	100	3,38
Saya mampu menggunakan peralatan kerja dengan baik	5	4,34	21	18,2	48	41,7	41	35,6	115	100	3,08
Saya selalu Menaati peraturan yang diterapkan kantor.	1	0,86	19	16,5	55	47,8	40	34,7	115	100	3,16
Saya selalu menggunakan seragam kerja yang telah ditentukan.	1	0,86	9	7,82	71	61,7	34	29,5	115	100	3,20
Saya selalu menggunakan tanda pengenal di dalam kantor.	0	0	7	6,08	64	55,6	44	38,2	115	100	3,32
Saya selalu mengerjakan tugas dengan Penuh tanggung jawab	0	0	19	16,5	64	55,6	32	27,8	115	100	3,11

Saya melakukan tugas –tugas kerja sampai selesai setiap harinya	0	0	9	7,82	76	66,0	30	26,0	115	100	3,18
Variabel (X1)	rerata										3,22

Sumber: data primer, diolah, 2021

Hasil analisis deskriptif pada variabel disiplin kerja Ditpolairud diperoleh nilai minimum sebesar 18,00; nilai maksimum sebesar 33,00; mean sebesar 26,0833; dan standar deviasi sebesar 3,18501. Selanjutnya variabel disiplin kerja Ditpolairud dikategorikan dengan menggunakan skor rerata (M) dan simpangan baku (SD). Jumlah butir pertanyaan untuk variabel disiplin kerja Ditpolairud terdiri dari 8 pertanyaan yang masing-masing mempunyai skor 1, 2, 3 dan 4. Dari tabel di atas disimpulkan bahwa penilaian disiplin pegawai Ditpolairud mayoritas berada pada kategori sedang sebesar 74 orang (64,3%).

Analisis Deskriptif Variabel Motivasi Kerja (X2)

Indikator	Tabel 5.10 Deskripsi Jawaban tentang Motivasi Kerja										Ratarata
	STS		TS		S		SS		Jlh	%	
	Jlh	%	Jlh	%	Jlh	%	Jlh	%			
Gaji saya cukup untuk Memenuhi Kebutuhan tempat tinggal saya	1	0,86	10	8,69	71	61,7	33	28,6	115	100	3,18
Gaji saya cukup untuk Memenuhi Kebutuhan makan, minum saya	1	0,86	21	18,2	43	37,3	50	43,4	115	100	3,23
Saya bekerja Mendapat Jaminan Asuransi Keselamatan	1	0,86	32	27,8	54	46,9	28	24,3	115	100	2,94

Saya merasa tidak dibeda bedakan dengan rekan kerja dalam bekerja .	0	0	17	14,7	54	46,9	44	38,2	115	100	3,23
Saya Mempunyai kelompok kerja yang Kompak	0	0	15	13,0	47	40,8	53	46,0	115	100	3,33
Institusi memberi gaji sesuai dengan jenjang pendidikan	0	0	15	13,0	58	50,4	42	36,5	115	100	3,23
Saya mendapat pujian dari pimpinan atas hasil kerja yang memuaskan	1	0,86	15	13,0	53	46,0	46	40,0	115	100	3,25
Institusi Memberi Kesempatan promosi jabatan atau kenaikan pangkat kepada saya jika memenuhi persyaratan	1	0,86	14	12,1	56	48,6	44	38,2	115	100	3,24
Pimpinan Memberi Kesempatan kepada saya untuk melakukan kreativitas dalam bekerja	3	2,60	11	9,56	58	50,4	43	37,3	115	100	3,22
Pimpinan Memberi Kesempatan kepada saya untuk mengembangkan ketrampilan dan kemampuan dalam bekerja	2	1,73	12	10,4	81	70,4	20	17,3	115	100	3,03

Variabel (X2)	rerata	3,27
---------------	--------	------

Sumber: data primer, diolah, 2021

Hasil analisis deskriptif pada variabel motivasi kerjapegawai staff Ditpolairud diperoleh nilai minimum sebesar 24,00; nilai maksimum sebesar 43,00; mean sebesar 32,6667; dan standar deviasi sebesar 3,93505. Selanjutnya variabel motivasi kerja pegawai staff Ditpolairud dikategorikan dengan menggunakan skor rerata (M) dan simpangan baku (SD). Jumlah butir pertanyaan untuk variabel kepuasan kerja terdiri dari 10 pertanyaan yang masing-masing mempunyai skor 1, 2, 3 dan 4. Dari tabel di atas dapat disimpulkan bahwa penilaian terhadap motivasi kerja pegawai staff Ditpolairud mayoritas berada pada kategori sedang sebanyak 71 orang (61,7%).

Pengujian Hipotesis

Pengujian hipotesis dilakukan untuk menguji hipotesis yang diajukan.

- Analisis regresi berganda dipilih untuk menganalisis pengajuan hipotesis dalam penelitian ini. Berikut ini hasil analisis regresi berganda yang dilakukan dengan menggunakan program SPSS 20.00 for Windows.

Tabel 5.14. Rangkuman Hasil Analisis Regresi Disiplin Kerja dan Motivasi Kerja terhadap Kinerja Pegawai

Independen dan control variabel	Kinerja Pegawai			
	Model 1	Model 2	Model 3	Model 4
	(β)	(β)	(β)	(β)
Jenis kelamin	0,310	0,274	0,261	0,236
Umur	0,311	0,274	0,240	0,216
Pendidikan	0,218	0,150	0,261	0,204
Pengalaman dan lama kerja	0,284	0,267	0,202	0,194
Disiplin kerja	-	0,213	-	0,169
Motivasi kerja	-	-	0,302	0,279
R ²	0,600	0,633	0,676	0,695
ΔR	0,600	0,032	0,075	0,095

Dari persamaan tersebut dapat diketahui bahwa :

- Nilai koefisien regresi variabel disiplin (X_1) adalah positif dengan nilai 0,213 yang berarti bahwa adanya hubungan searah antara variabel bebas dan variabel terikat, semakin tinggi nilai koefisien pada disiplin kerja, maka hubungan terhadap kinerja juga akan meningkat sebesar 21,3%.

2. Nilai koefisien regresi variabel motivasi (X_2) adalah positif dengan nilai 0,302, yang berarti bahwa adanya hubungan searah antara variabel bebas dan variabel terikat, semakin tinggi nilai koefisien pada motivasi, maka hubungan terhadap kinerja juga akan meningkat sebesar 30,2%.

Nilai koefisien determinasi juga diperlukan yang bertujuan menentukan proporsi presentase total varian dalam variabel dependen yang diterangkan oleh variabel independent secara simultan.

b. Uji Koefisien Determinasi (*Adjusted*)

Berdasarkan tabel diatas dapat dilihat bahwa nilai R yaitu sebesar 0,695 atau sebesar 69,5%, merupakan nilai koefisien yang menunjukkan seberapa besar hubungan variabel bebas yang terdiri dari disiplin (X_1) dan motivasi (X_2) terhadap variabel terikat yaitu kinerja (Y) nilai tersebut menunjukkan bahwa variabel penelitian memiliki hubungan yang kuat dapat dilihat pada tabel dibawah ini.

Tabel 5.15 Tabulasi Interpretasi Nilai R

No	Interval Koefisien	Tingkat Hubungan
1	0,800 – 1,000	Sangat Kuat
2	0,600-0,799	Kuat
3	0,400 – 0,599	Sedang
4	0,200 – 0,399	Rendah
5	0,000 -0,199	Sangat Rendah

Sumber : Sugiyono (2013)

Nilai R Square sebesar 0,695 atau dengan kata lain 69,5% artinya model penelitian mampu menjelaskan secara bersama-sama dari perubahan kinerja sebesar 69,5%. Sedangkan sisanya ($100\% - 69,5 = 30,5\%$) dijelaskan oleh faktor lain.

c. Uji Hipotesis I

Hipotesis pertama dalam penelitian ini adalah disiplin kerja berpengaruh positif terhadap kinerja. Ringkasan hasil analisis regresi dengan menggunakan program *SPSS 20.00 for Windows* dalam penelitian ini dapat dilihat pada rangkuman hasil regresi di atas. Berdasarkan ringkasan analisis regresi di atas, diketahui bahwa disiplin kerja berpengaruh positif dan signifikan terhadap kinerja sebesar (β) 0,213 (** $p < 0.05$; $p = 0,002$).

Kontribusi pengaruh disiplin kerja terhadap kinerja sebesar (ΔR^2) 0,032; maka dapat disimpulkan bahwa hipotesis pertama **diterima**.

d. Uji Hipotesis II

Hipotesis kedua dalam penelitian ini adalah Motivasi Kerja berpengaruh positif terhadap kinerja. Ringkasan hasil analisis regresi dengan menggunakan program *SPSS 20.00 for Windows* dalam penelitian ini dapat dilihat pada hasil rangkuman analisis regresi di atas. Berdasarkan ringkasan analisis regresi di atas diketahui bahwa motivasi kerja berpengaruh positif dan signifikan terhadap kinerja sebesar (β) 0,302 (** $p < 0.05$; $p = 0,000$).

Kontribusi pengaruh motivasi kerja terhadap kinerja sebesar (ΔR^2) 0,075; maka hipotesis kedua **diterima**.

e. Uji Hipotesis III

Hipotesis ketiga dalam penelitian ini adalah terdapat pengaruh disiplin kerja dan motivasi kerja secara simultan terhadap kinerja pegawai staff Ditpolairud. Ringkasan hasil analisis regresi

berganda dengan menggunakan program *SPSS 20.00 for Windows* dapat dilihat pada ringkasan analisis regresi di atas. Berdasarkan ringkasan analisis regresi di atas, diketahui bahwa disiplin kerja (β) 0,169 (** $p < 0.05$; $p = 0,008$) dan motivasi kerja (β) 0,279 (** $p < 0.05$; $p = 0,000$) berpengaruh positif dan signifikan terhadap kinerja pegawai. Kontribusi pengaruh disiplin kerja dan motivasi kerja terhadap kinerja pegawai sebesar (ΔR^2) 0,095, maka hipotesis ketiga diterima.

Tabel 5.16. Ringkasan Hasil Hipotesis

No	Hipotesis	Hasil
1	Disiplin kerja berpengaruh terhadap kinerja Pegawai staff Ditpolairud	Terbukti
2	Motivasi kerja berpengaruh terhadap kinerja Pegawai staff Ditpolairud	Terbukti
3	Disiplin kerja dan motivasi kerja mempunyai pengaruh yang signifikan terhadap pegawai staff Ditpolairud	Terbukti

Sumber: Data Primer yang diolah 2021

Uji Delta Koefisien Determinasi (ΔR^2)

Nilai Adjusted R Square model regresi ini adalah sebesar 0,600 yang menunjukkan bahwa variasi atau naik-turunnya Variabel Dependen (Y) dipengaruhi oleh Variabel Independen (X) sebesar 60,0%.

PENUTUP

Hasil penelitian ini menunjukkan ini mengindikasikan bahwa disiplin kerja dan motivasi kerja, kedua variabel tersebut dapat berdampak atau menimbulkan peningkatan kinerja karyawan. Suatu institusi tidak hanya butuh disiplin kerja yang cukup baik, melainkan disiplin kerja yang baik atau bahkan sangat baik sehingga dapat menghasilkan suatu kinerja pegawai yang baik juga serta membantu lembaga/institusi untuk dapat mencapai tujuan dan dapat memajukan lembaga/institusi. Motivasi pegawai yang baik akan mendorong pegawai untuk dapat bekerja lebih semangat dan lebih baik lagi sehingga hasil yang dicapai juga akan baik. Dengan disiplin kerja yang baik dan motivasi kerja yang optimal oleh pihak lembaga/institusi maka kinerja pegawai akan lebih maksimal. Kinerja pegawai yang optimal akan dapat membawa institusi Ditpolairud menjadi perusahaan yang lebih baik dan lebih maju di tahun tahun selanjutnya.

Adapun hal yang harus dilakukan pada tingkat disiplin kerja sebaiknya instansi memberlakukan masa transisi peraturan kepada pegawainya agar pegawai tidak merasa terbebani dengan peraturan yang baru. Pada tingkat motivasi kerja sebaiknya bagi pimpinan pegawai staff Ditpolairud disarankan untuk meningkatkan motivasi dari pemimpin kepada pegawai dengan memberikan kesempatan untuk melakukan kreativitas dalam bekerja dan memberikan kesempatan untuk mengembangkan ketrampilan dan kemampuan dalam bekerja. Sedangkan pada tingkat kinerja pegawaisebaiknya perusahaan membuat sebuah peraturan yang tegas, hal tersebut dapat dilakukan dengan cara pemberian *reward* kepada pegawai yang rajin dan pegawai yang sering telat di berikan *punishment* misal setiap terlambat 5 menit di potong gaji sesuai peraturan yang di tentukan.

DAFTAR PUSTAKA

- Ariana, I Wayan Tresna dan I Gede Riana. (2013). Pengaruh Kepemimpinan, Kompensasi dan Disiplin Kerja Terhadap Kinerja Karyawan Pada Hotel Cendana Resort&Spa Ubud, Gianyar. *E-Jurnal Manajemen Universitas Udayana*, 2 (1).
- Arikunto, S . (2002). *Prosedur Penelitian, Suatu Pendekatan Praktek*. Jakarta : PT Rineka Cipta
- Artana, I Wayan Arta. (2012). Pengaruh Kepemimpinan, Kompensasi, dan Lingkungan Kerja Terhadap Kinerja Karyawan Studi Kasus di Maya Ubud Resort & Spa. *Jurnal Manajemen, Strategi Bisnis, dan Kewirausahaan, Vol. 2, No. 1*.
- Azwar, S. (2009). *Sikap Manusia, Teori dan Pengukurannya*. Jakarta: Pustaka Pelajar.
- Bangun, Wilson. (2012). *Manajemen Sumber Daya Manusia*. Jakarta: Erlangga Dwipayana, Made Agus. (2013). Pengaruh Disiplin Kerja, Motivasi dan Gaya Kepemimpinan Terhadap Kinerja Karyawan Pada Percetakan Sadha Jaya di Denpasar. *Jurnal Fakultas Ekonomi dan Bisnis Universitas Udayana Bali*.
- Basuki, 2021, *Pengantar Metode Penelitian Kuantitatif*, Penerbit Media Sains Indoensia, Bandung.
- Basuki, 2016, Pengaruh Praktik Sumber Daya Manusia Strategik Dan Knowledge Management Terhadap Kinerja Organisasi, *Al-KALAM JURNAL KOMUNIKASI, BISNIS DAN MANAJEMEN 2 (2)*
- Basuki, Thoyib Armanu, Sudiro Achmad, Djazuli Atim, 2013, The Role of Strategic Human Resource Management Practice Mediated by Knowledge Management on Service Quality (Study on the Public and Private Hospitals In South Kalimantan, Indonesia), *IOSR-JBM, Vol. 11, Issue 2, <https://10.9790/487X-112587>*
- Fauziah, Lia. (2013). Pengaruh Motivasi, Pelatihan dan Kompensasi terhadap Kinerja Karyawan PT. Nadira Prima Semarang. *Skripsi Tidak Diterbitkan*. Semarang: Universitas Dian Nuswantoro.
- Fitrah, Moch Rizki. (2014). Pengaruh Disiplin Kerja dan Motivasi Kerja terhadap Kinerja Karyawan pada Hotel Bintang Mulia & Resto Jember. *Skripsi Tidak Diterbitkan*. Jember: Universitas Jember.
- Ghozali, Imam. (2011). *Aplikasi Analisis Multivariate Dengan Program IBMSPSS 10*. Semarang: Badan Penerbit Universitas Diponegoro.
- Griffin, R.W. (2003). *Manajamen*. Jakarta. Erlangga.
- Hair, JF., et al. (2006). *Multivariate Data Analysis*. (6th Edition) New Jersey: Pearson Education Inc.
- Hakim, Abdul. 2006. Analisis Pengaruh Motivasi, Komitmen Organisasi Dan Iklim Organisasi Terhadap Kinerja Pegawai Pada Dinas Perhubungan Dan Telekomunikasi Provinsi Jawa Tengah. *JRBI. Vol 2. No 2. Hal:165-180*.
- Hasibuan, Malayu P. (2001). *Manajemen Sumber Daya Manusia*. Jakarta: PT Bumi Aksara.
- Kuncoro, Mudrajad. (2003). *Metode Riset untuk Bisnis dan Ekonomi*. Jakarta: Erlangga.
- Mahmudi. (2010). *Manajemen Kinerja Sektor Publik*. Cetakan Pertama. Yogyakarta: BPFE.
- Mangkunegara, Anwar Prabu. (2000). *Manajemen Sumber Daya Manusia*. Bandung: PT. Remaja Rosdakarya.
- Mangkunegara, Anwar Prabu dan Tinton Rumbungan Octorend. (2015). "Effect of Work Discipline, Work Motivation and Job Satisfaction on Employee Organizational Commitment in the Company (Case Study in PT. Dada Indonesia)".
- Mangkuprawira, Sjafrri dan Hubeis, Aida Vitayala. (2007). *Manajemen Mutu Sumber Daya Manusia Cetakan Pertama*. Bogor: Ghalia Indonesia.
- Moch As'ad. (2005). *Psikologi Industri*. Yogyakarta: Liberty.
- Moenir, H.A.S. 2004. *Manajemen Pelayanan Umum di Indonesia*. Bumi Aksara, Jakarta.
- Muchdarsyah Sinungan, (2000), *Produktivitas apa dan Bagaimana*. Jakarta: Bumi Askara.
- Mudiartha Utama, Wayan. (2001). *Manajemen Sumber Daya Manusia*. Denpasar: UPT Penerbit Universitas Udayana.
- Nita Nilamsari. (2014). Pengaruh Motivasi Kerja Terhadap Kinerja Karyawan Serta Dampaknya Pada Kualitas Pelayanan Housekeeping Department Di Padma Hotel Bandung. *Skripsi Tidak Diterbitkan*. Bandung: Universitas Pendidikan Indonesia.

- Rivai, Veithzal. (2004). Manajemen Sumber Daya Manusia Untuk Perusahaan. Jakarta: Muri Kencana.
- Robbins, Stephen P. (2006). Perilaku Organisasi. Edisi Kesepuluh. PT Indeks: Kelompok Gramedia.
- Santoso dan Ashari. (2005). Analisis Statistik dengan Microsoft Excel dan SPSS. Yogyakarta: Andy Offset.
- Setiawan, Ferry dan Dewi, Kartika. (2014). Pengaruh Kompensasi Dan Lingkungan Kerja Terhadap Kinerja Karyawan pada CV. Berkah Anugrah. Jurnal Bali: Universitas Udayana.
- Setiawan, Budi dan Waridin. (2006). Pengaruh Disiplin Kerja Karyawan dan Budaya Organisasi Terhadap Kinerja di Divisi Radiologi RSUP Dokter Kariadi. Skripsi Tidak Diterbitkan. Semarang: UDIP.
- Siagian, Sondang P. (2003). Manajemen Sumber Daya Manusia. Jakarta: Bumi Aksara.
- Simamora, H. (2002). Manajemen Sumber Daya Manusia. Yogyakarta: STIE YKPN.
- Sofyandi dan Garnifa. (2007). Perilaku Organisasional. Edisi Pertama. Yogyakarta: Graha Ilmu.
- Sugiyono. (2005). Memahami Penelitian Kualitatif. Bandung: Alfabeta.
- Sukarani. (2013). Pengaruh Motivasi dan Disiplin Kerja Terhadap Kinerja Karyawan PT. Columbindo Perdana Cabang Purworejo. Oikonomia Vol. 2 No. 1.
- Suryana. (2009). Statistika Terapan. www.statistikaterapan.wordpress.com.
- Syamsi, Ibnu. (2001). Organisasi dan Manajemen, Fisipol UGM, Yogyakarta.
- Umar, Husein. (2005). Metode Riset Bisnis. Jakarta: PT. Gramedia Pustaka Utama.
- Wirawan. (2009). Evaluasi Kinerja Sumber Daya Manusia. Jakarta: Salemba Empat.
- Widyanti Rahmi, A Thoyib, M Setiawan, S Solimun, 2012, THE PERCEPTION OF INDIVIDUAL AND ORGANIZATIONAL CAREERS IN INCREASING THE ORGANIZATIONAL COMMITMENT, *Journal of Economics, Business, & Accountancy Ventura* 15 (2), 231-244
- Widyanti Rahmi, 2021, *Perilaku Organisasi: Teori dan Konsep*, Penerbit Media Sains Indonesia, Bandung.