

**PERENCANAAN DIMENSI SALURAN DRAINASE RUAS JALAN JAHRI  
SALEH KOTA BANJARMASIN KECAMATAN BANJARMASIN UTARA,  
KALIMANTAN SELATAN**

**Iwansyah<sup>1</sup>, Robiatul Adawiyah, St., Mt.<sup>2</sup>, Eka Purnamasari, St., Mt.<sup>3</sup>**

<sup>1</sup>Teknik Sipil, Fakultas Teknik, Universitas Islam Kalimantan Muhammad Arsyad Al  
Banjari, Banjarmasin, Npm 16640082

<sup>2</sup>Dosen Teknik Sipil, Fakultas Teknik, Universitas Islam Kalimantan Muhammad  
Arsyad Al Banjari, Banjarmasin, Nik. 061404794

<sup>3</sup>Dosen Teknik Sipil, Fakultas Teknik, Universitas Islam Kalimantan Muhammad  
Arsyad Al Banjari, Banjarmasin, Nik. 061304654

**ABSTRAK**

Perencanaan Dimensi Saluran Drainase Ruas Jalan Jahri Saleh Kota Banjarmasin  
Kecamatan Banjarmasin Utara Kalimantan Selatan (Oleh Iwansyah, 2021)

Drainase mempunyai arti mengalirkan, menguras, membuang, atau mengalihkan air. Secara umum, drainase didefinisikan sebagai serangkaian bangunan air yang berfungsi untuk mengurangi dan/atau membuang kelebihan air dari suatu kawasan atau lahan, sehingga lahan dapat difungsikan secara optimal. Drainase juga diartikan sebagai usaha untuk mengontrol kualitas air tanah dalam kaitannya dengan salinitas. Tujuan dari penelitian ini untuk merencanakan dimensi saluran drainase ruas jalan jahri saleh kota banjarmasin kecamatan banjarmasin utara kalimantan selatan. Data yang digunakan adalah data sekunder yang diperoleh dari Stasiun Hujan Banjarmasin Utara/Surgi Mufti dan data primer diperoleh dari survey langsung dilapangan. Metode pengolahan data menggunakan perhitungan secara manual sesuai dengan metode rasional untuk menghitung debit hujan, dan rumus manning untuk debit saluran. Setelah dilakukan perhitungan maka didapat besarnya debit saluran pada drainase utama kiri adalah  $0,1082 \text{ m}^3/\text{dt}$ , dan debit pada saluran drainase utama kanan adalah  $0,1229 \text{ m}^3/\text{dt}$ . Dimensi saluran untuk saluran drainase utama kiri adalah

dengan lebar dasar (B) sebesar 0,4 m dan tinggi (h) sebesar 0,6 m. Untuk dimensi saluran drainase utama kanan adalah dengan lebar dasar (B) sebesar 0,4 m dan tinggi (h) sebesar 0,6 m. Penampang berbentuk trapesium.

*Kata kunci : Drainase, Dimensi Saluran*

## **ABSTRAK**

Planning Dimensions of Drainage Channels for Jalan Jahri Saleh, Banjarmasin City, North Banjarmasin District, South Kalimantan (By Iwansyah, 2021)

Drainage has the meaning of draining, draining, dumping, or diverting water. In general, drainage is defined as a series of water structures that function to reduce and/or remove excess water from an area or land, so that the land can be used optimally. Drainage is also defined as an attempt to control groundwater quality in relation to salinity. The purpose of this study is to plan the dimensions of the drainage channel on the Jahri Saleh road in the city of Banjarmasin, North Banjarmasin, South Kalimantan. The data used are secondary data obtained from the North Banjarmasin Rain Station/Surgi Mufti and primary data obtained from direct field surveys. The data processing method uses a manual calculation in accordance with the rational method for calculating rain discharge, and the manning formula for channel discharge. After the calculation, it is found that the amount of the canal discharge in the left main drainage is 0.1082 m<sup>3</sup>/sec, and the discharge in the right main drainage channel is 0.1229 m<sup>3</sup>/sec. The dimensions of the channel for the left main drainage channel are with a base width (B) of 0.4 m and a height (h) of 0.6 m. The dimensions of the right main drainage channel are with a base width (B) of 0.4 m and a height (h) of 0.6 m. Trapezoidal cross section.

**Keywords:** Drainage, Channel Dimensions

## **PENDAHULUAN**

### **Latar Belakang**

Permasalahan pada jalan yang sering terjadi khususnya di kawasan jalan Jahri Saleh Banjarmasin Kota Banjarmasin, Banjarmasin Utara, Kalimantan Selatan yaitu,(1) terjadinya genangan air akibat hujan, (2) belum adanya saluran drainase, (3) kondisi tanah yang tidak seimbang membuat air mudah tergenang. Oleh karena itu jika tidak dilaksanakan penataan yang tepat, khususnya sistem drainase kota di kawasan jalan Jahri Saleh Banjarmasin Kota Banjarmasin - Banjarmasin Utara, Kalimantan Selatan akan menimbulkan permasalahan terjadinya genangan air banjir. Untuk mengatasi permasalahan tersebut maka penulis memutuskan mengangkat judul proposal “Perencanaan Dimensi Saluran Drainase Pada jalan Jahri Saleh Kota Banjarmasin, Banjarmasin Utara, Kalimantan Selatan”.

### **Perumusan Masalah**

Permasalahan yang didapat dari latar belakang tersebut adalah :

a. Berapakah debit saluran air

rencana yang harus ditampung oleh saluran drainase Ruas Jalan Jahri Saleh Kota Banjarmasin Kecamatan Banjarmasin Utara, Kalimantan Selatan ?

b. Berapa dimensi saluran drainase Ruas Jalan Jahri Saleh Kota Banjarmasin Kecamatan Banjarmasin Utara, Kalimantan Selatan ?

### **Tujuan Penelitian**

Tujuan dari penelitian antara lain :

a. Mendapatkan debit saluran air rencana yang harus ditampung oleh saluran drainase Ruas Jalan Jahri Saleh Kota Banjarmasin Kecamatan Banjarmasin Utara, Kalimantan Selatan.

b. Mendapatkan dimensi saluran drainase Ruas Jalan Jahri Saleh Kota Banjarmasin Kecamatan Banjarmasin Utara, Kalimantan Selatan.

### **Manfaat Penelitian**

Dari penelitian tersebut ada beberapa manfaat yang diperoleh yaitu:

a. Hasil dari penelitian dapat digunakan sebagai masukan bagi

instansi terkait dalam perencanaan sistem saluran drainase Ruas Jalan Jahri Saleh Kota Banjarmasin Kecamatan Banjarmasin Utara, Kalimantan Selatan.

- b. Mengetahui dimensi saluran drainase Ruas Jalan Jahri Saleh Kota Banjarmasin Kecamatan Banjarmasin Utara, Kalimantan Selatan.

### **Batasan Masalah**

Dalam penelitian ini agar masalah tidak melebar dan menjauh maka dibuat batasan masalah sebagai berikut :

- a. Uji kecocokannya menggunakan perhitungan uji Smirnov Kolmogorov.
- b. Hanya mencari debit saluran air rencana dan merencanakan dimensi saluran.

## **TINJAUAN PUSTAKA**

### **Landasan Teori**

#### **Sistem Drainase**

Drainase yang berasal dari bahasa Inggris yaitu *drainage* mempunyai arti mengalirkan,

menguras, membuang, atau mengalihkan air. Secara umum, drainase dapat didefinisikan sebagai suatu tindakan teknis untuk mengurangi kelebihan air, baik yang berasal dari air hujan, rembesan, maupun kelebihan air irigasi dari suatu kawasan atau lahan, sehingga fungsi kawasan atau lahan tidak terganggu (*Suripin, 2004*). Selain itu, drainase dapat juga diartikan sebagai usaha untuk mengontrol kualitas air tanah. Jadi, drainase menyangkut tidak hanya air permukaan tapi juga air tanah.

#### **Perencanaan Saluran Drainase**

Saluran drainase harus direncanakan untuk dapat melewati debit rencana dengan aman. Perencanaan teknis saluran drainase menurut Suripin mengikuti tahapan-tahapan meliputi: menentukan debit rencana, menentukan jalur saluran, merencanakan profil memanjang saluran, merencanakan penampang melintang saluran, mengatur dan merencanakan bangunan-bangunan serta fasilitas sistem drainase.

## Debit Hujan

Perhitungan debit hujan untuk saluran drainase di daerah perkotaan dapat dilakukan dengan menggunakan rumus rasional atau hidrograf satuan. Dalam perencanaan saluran drainase dapat dipakai standar yang telah ditetapkan, baik periode ulang dan cara analisis yang dipakai, tinggi jagaan, struktur saluran, dan lain-lain.

## METODE PENELITIAN

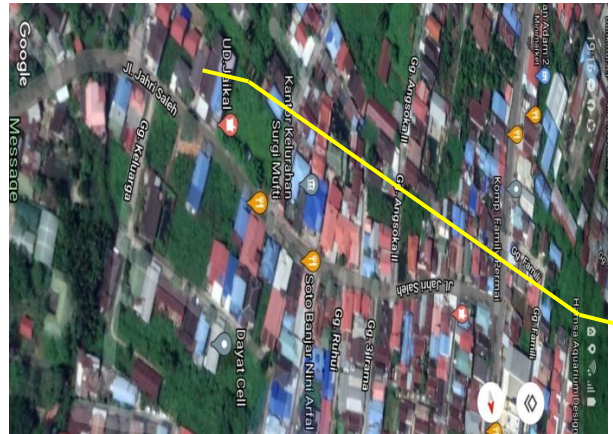
### Waktu Dan Tempat Penelitian

#### Waktu Penelitian

Waktu penelitian disesuaikan dengan kalender akademik Prodi Teknik Sipil dan Kalender Akademik kampus UNISKA MAB.

#### Tempat Penelitian

Lokasi penelitian berada di Ruas Jalan Jahri Saleh Kota Banjarmasin Kecamatan Banjarmasin Utara, Kalimantan Selatan.



Sumber : Google Maps

**Gambar 3.1** lokasi Penelitian

## HASIL DAN PEMBAHASAN

### Hasil Penelitian

Hasil penelitian berupa pengumpulan data drainase di Ruas Jalan Jahri Saleh Kota Banjarmasin Kecamatan Banjarmasin Utara, Kalimantan Selatan: Data *cross section*, data curah hujan, data catchment area.

Tabel 4.1 Data Curah Hujan

Tahun	Data Curah Hujan Maksimum Bulanan											
	Januari	Februari	Maret	April	Mei	Juni	Juli	Agustus	September	Oktober	November	Desember
2010	45	50	41	45	47	50	18	33	39	45	41	48
2011	51	51	50	43	40	55	41	18	50	41	51	44
2012	49	47	49	42	32	41	25	29	39	11	41	66
2013	55	77	46	66	69	24	48	41	33	32	45	60
2014	51	59	52	41	57	61	39	29	38	10	49	65
2015	59	49	51	69	30	42	30	-	-	18	30	65
2016	49	-	67	31	41	43	48	32	55	31	-	49
2017	58,4	46,5	104	54	52,2	41,2	37,3	69,8	28,2	44,2	59	111,9
2018	78,6	73,6	103	52,6	13,1	28,3	19,7	45,4	22,1	45,1	59,5	76,7
2019	51,6	66,3	68	61,3	33,3	34,4	8,3	14	2	22,8	24,9	75,7

Sumber : Stasiun Curah Hujan Banjarmasin Utara/Surgi Mufti

## Pembahasan

### Pengolahan Data *Cros Section*

- a. Untuk Saluran Utama Kiri

$$h_1 = 9,610 \text{ m}, h_2 = 9,549 \text{ m}$$

$$\Delta h = (h_1 - h_2) = 0,061 \text{ m}$$

$$\Delta L = 320 \text{ m}$$

$$S_o = \Delta h / \Delta L = 0,0002$$

- b. Untuk Saluran Utama Kanan.

$$h_1 = 9,660 \text{ m}, h_2 = 9,507 \text{ m}$$

$$\Delta h = (h_1 - h_2) = 0,153 \text{ m}$$

$$\Delta L = 320 \text{ m}$$

$$S_o = \Delta h / \Delta L = 0,0005$$

### Pengolahan Data Curah Hujan

Tabel 4.2 Rekapitulasi Hujan Bulanan Maksimum

No	Tahun	Curah hujan bulanan maksimum (Ri) (mm)
1	2010	50,0
2	2011	55,0
3	2012	66,0
4	2013	77,0
5	2014	65,0
6	2015	69,0
7	2016	67,0
8	2017	111,9
9	2018	103,0
10	2019	75,7

Sumber : Hasil Perhitungan

Tabel 4.3 Perhitungan Parameter Statistik

No	$X_i$	$(X_i - \bar{X})$	$(X_i - \bar{X})^2$	$(X_i - \bar{X})^3$	$(X_i - \bar{X})^4$
1	50,0	-24,0	574,5609	-13772,2	330120,2
2	55,0	-19,0	359,8609	-6826,6	129499,9
3	66,0	-8,0	63,5209	-506,3	4034,9
4	77,0	3,0	9,1809	27,8	84,3
5	65,0	-9,0	80,4609	-721,7	6474,0
6	69,0	-5,0	24,7009	-122,8	610,1
7	67,0	-7,0	48,5809	-338,6	2360,1
8	111,9	38,0	1446,2809	55002,1	2091728,4
9	103,0	29,0	842,7409	24464,8	710212,2
10	75,7	1,7	2,9929	5,2	9,0
Jumlah	739,7		3452,881	57211,67256	3275133,107

Sumber : Hasil Perhitungan

Tabel 4.4 Nilai-Nilai Pada Persamaan Distribusi Log Normal

No	Tahun	X	$Y = \log X$	$(Y - \bar{Y})$	$(Y - \bar{Y})^2$
1	2010	50,0	1,6990	-0,1575	0,0248
2	2011	55,0	1,7404	-0,1161	0,0135
3	2014	65,0	1,8129	-0,0435	0,0019
4	2012	66,0	1,8195	-0,0369	0,0014

No	Tahun	X	Y=log X	(Y - $\bar{Y}$ )	(Y - $\bar{Y}$ ) <sup>2</sup>
5	2016	67,0	1,8261	-0,0304	0,0009
6	2015	69,0	1,8388	-0,0176	0,0003
7	2019	75,7	1,8791	0,0227	0,0005
8	2013	77,0	1,8865	0,0301	0,0009
9	2018	103,0	2,0128	0,1564	0,0245
10	2017	111,9	2,0492	0,1928	0,0372
Jumlah		739,7	18,5644		0,1058

Sumber : Hasil Perhitungan

Tabel 4.5 Hasil Perhitungan Data Hujan dengan Distribusi Log Normal

Periode Ulang	$\bar{Y}$	$K_T$	$S_y$	Y= Log $X_{Tr}$	$X_{Tr}$ (mm)
$T_2$	1,8564	0	0,10842	1,85644	71,85146
$T_5$	1,8564	0,84	0,10842	1,94751	88,61557
$T_{10}$	1,8564	1,28	0,10842	1,99522	98,90442
$T_{20}$	1,8564	1,64	0,10842	2,03425	108,20507
$T_{50}$	1,8564	2,05	0,10842	2,07870	119,86727
$T_{100}$	1,8564	2,33	0,10842	2,10906	128,54606

Sumber : Hasil Perhitungan

Tabel 4.6 Perhitungan Uji Smirnov-Kolmogorov

I	$X_i$	$\log X_i$	$P(X) = \frac{m}{(n+1)}$	$f(t) = \frac{\log X_i - \log \bar{X}_i}{S_y}$	$P'(X)$	D
1	2	3	4	5	6	7= 6-5
1	111,9	2,0492	0,09091	1,8	0,03140	-0,05951
2	103,0	2,0128	0,18182	1,4	0,07220	-0,10962
3	77,0	1,8865	0,27273	0,3	0,35940	0,08667
4	75,7	1,8791	0,36364	0,2	0,39740	0,03376
5	69,0	1,8388	0,45455	-0,2	0,60260	0,14805
6	67,0	1,8261	0,54545	-0,3	0,64060	0,09515
7	66,0	1,8195	0,63636	-0,3	0,64060	0,00424



8	65,0	1,8129	0,72727	-0,4	0,67720	-0,05007
9	55,0	1,7404	0,81818	-1,1	0,87700	0,05882
10	50,0	1,6990	0,90909	-1,5	0,94060	0,03151
Jumlah	739,7	18,6				

Sumber : Hasil Perhitungan

Tabel 4.7 Perhitungan Nilai  $X^2$  Untuk Distribusi Log Normal

kelas	interval	Ef	Of	Of-Ef	$(Of-Ef)^2 / Ef$
1	>88,598	2	2	0	0
2	76,464- 88,598	2	1	-1	0,5
3	67,491- 76,464	2	2	0	0
4	58,247- 67,491	2	3	1	0,5
5	<58,247	2	2	0	0
$\Sigma$		10	10	$X^2$	1

Sumber : hasil perhitungan

Tabel 4.8 Hasil Perhitungan Intensitas Hujan

Periode Ulang	R(mm)	tc(jam)	I(mm/jam)
T2	71,85146	0,7325	30,6556
T5	88,61557	0,7325	37,8080
T10	98,90442	0,7325	42,1978
T20	108,20507	0,7325	46,1659
T50	119,86727	0,7325	51,1416
T100	128,54606	0,7325	54,8444

Sumber : Hasil Perhitungan

Tabel 4.9 Nilai koefisien aliran saluran pada kawasan drainase kiri

No	Komposisi	Luas (m <sup>2</sup> )	Nilai C
1	Perumahan (Multiunit, terpisah)	19.904	0,60
2	Jalan aspal	960	0,80
	Jumlah	20.864	

Tabel 4.10 Perhitungan Debit Hujan Pada Kawasan Drainase

Periode Ulang	I (mm/jam)	C	A (m <sup>2</sup> )	QH (m <sup>3</sup> /dt)
---------------	------------	---	---------------------	-------------------------

T2	30,6556	0,6092	20.864	0,1082
T5	37,8080	0,6092	20.864	0,1335
T10	42,1978	0,6092	20.864	0,1490
T20	46,1659	0,6092	20.864	0,1630
T50	51,1416	0,6092	20.864	0,1806
T100	54,8444	0,6092	20.864	0,1937

Sumber : Hasil Perhitungan

Dengan mengetahui debit aliran pada saluran drainase maka dapat direncanakan dimensi saluran sebagai berikut (dengan asumsi saluran berbentuk trapesium).

$$\text{Debit aliran (Q)} = 0,1082 \text{ m}^3/\text{dt}$$

$$\text{Kemiringan saluran (S)} = 0,0002$$

$$\text{Koefisien kekasaran (n)} = 0,013$$

Dengan persamaan 2.27 dan persamaan 2.29 maka :

$$\left. \begin{array}{l} P = 2h\sqrt{3} \\ P = h^2\sqrt{3} \end{array} \right\} R = \frac{h}{2}$$

Dengan menggunakan rumus Manning, maka

$$Q = A \times V$$

$$Q = h^2\sqrt{3} \times \frac{1}{n} \left(\frac{h}{2}\right)^{\frac{2}{3}} \cdot S^{\frac{1}{2}}$$

$$0,1082 = h^2\sqrt{3} \times \frac{1}{0,013} \left(\frac{h}{2}\right)^{\frac{2}{3}} \cdot 0,0002^{\frac{1}{2}}$$

$$h^{\frac{8}{3}} = 0,036167$$

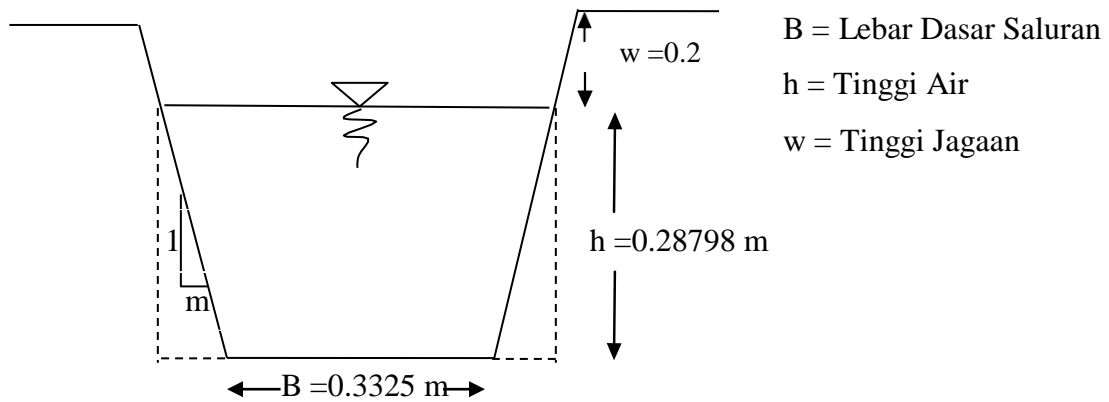
$$h = 0,28798 \text{ m}$$

Dari persamaan (2.28)

$$B = \frac{2}{3} h \sqrt{3}$$

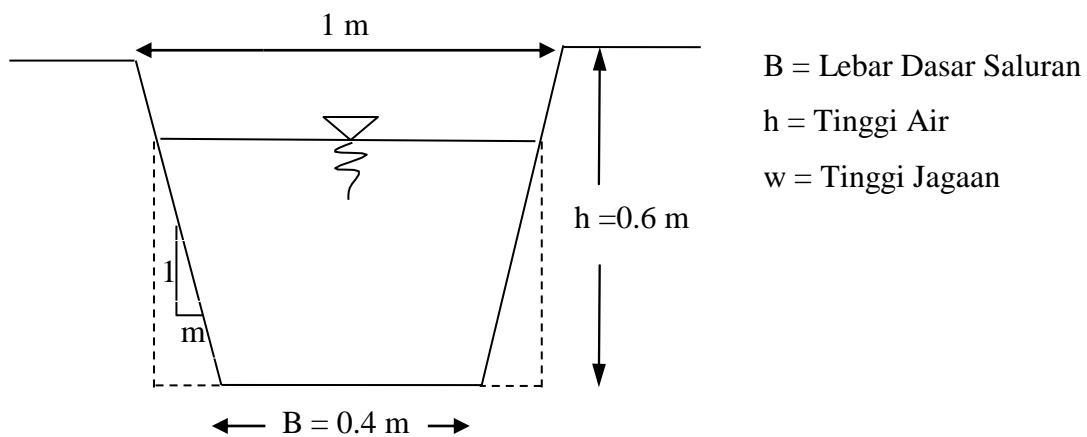
$$= \frac{2}{3} 0,28798 \sqrt{3} = 0,3325 \text{ m}$$

Jadi, dimensi saluran untuk saluran drainase adalah dengan lebar dasar  $B = 0,3325 \text{ m}$  dan tinggi air  $h = 0,28798 \text{ m}$ . Dengan tinggi jagaan ( $W = 0,2 \text{ m}$ ).



Gambar 4.2 Dimensi Saluran Drainase Utama Kiri (perhitungan)

Diusulkan untuk pelaksanaan dilapangan menggunakan dimensi saluran sebagai berikut :



Gambar 4.3 Dimensi Saluran Drainase Utama Kiri

**Pada saluran utama kanan.**

$$\text{Waktu konsentrasi } (t_c) = \left( \frac{0,87 \times L^2}{1000 \times S_0} \right)^{0,385} = \left( \frac{0,87 \times 320^2}{1000 \times 0,0005} \right)^{0,385}$$

$$= 0,5147 \text{ jam}$$

Tabel 4.11 Hasil Perhitungan Intensitas Hujan

Periode Ulang	R(mm)	tc (jam)	I (mm/jam)
T2	71,85146	0,5147	38,7835

T5	88,61557	0,5147	47,8323
T10	98,90442	0,5147	53,3860
T20	108,20507	0,5147	58,4062
T50	119,86727	0,5147	64,7012
T100	128,54606	0,5147	69,3858

Sumber : Hasil Perhitungan

Tabel 4.12 Nilai koefisien aliran saluran pada kawasan drainase kanan.

No	Komposisi	Luas (m <sup>2</sup> )	Nilai C
1	Perumahan (Multiunit, terpisah)	19.894	0,60
2	Jalan aspal	960	0,80
	Jumlah	20.854	

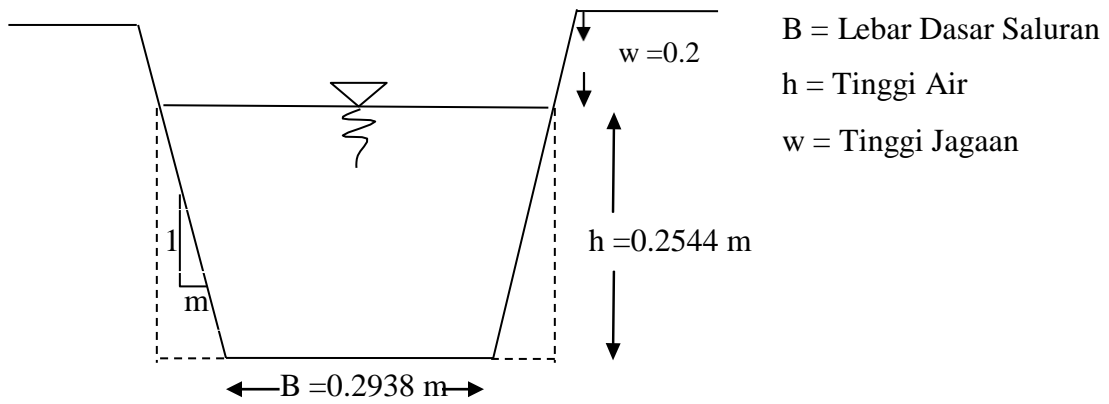
$$C = \frac{(19.894 \times 0,60) + (960 \times 0,80)}{18698} = 0,61027$$

Tabel 4.13 Perhitungan Debit Hujan Pada Kawasan Drainase

Periode Ulang	I (mm/jam)	C	A	QH (m <sup>3</sup> /dt)
T2	38,7835	0,61027	18.698	0,1229
T5	47,8323	0,61027	18.698	0,1516
T10	53,3860	0,61027	18.698	0,1692
T20	58,4062	0,61027	18.698	0,1851
T50	64,7012	0,61027	18.698	0,2051
T100	69,3858	0,61027	18.698	0,2199

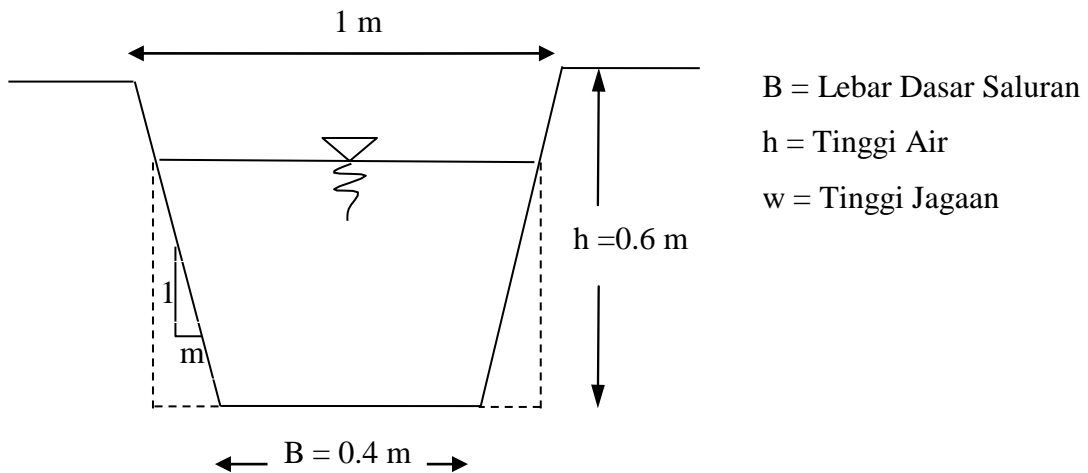
Sumber : Hasil Perhitungan

Jadi, dimensi saluran untuk saluran drainase adalah dengan lebar dasar  $B = 0,2938$  m dan tinggi air  $h = 0,2544$  m. Dengan tinggi jagaan ( $W = 0,2$  m).



Gambar 4.4 Dimensi Saluran Drainase Utama Kanan (perhitungan)

Diusulkan untuk pelaksanaan dilapangan menggunakan dimensi saluran sebagai berikut :



Gambar 4.4 Dimensi Saluran Drainase Utama Kanan

## **PENUTUP**

### **Kesimpulan**

Dari perhitungan pada bab sebelumnya dapat disimpulkan bahwa:

- a. Besarnya debit saluran pada drainase utama kiri adalah 0,1082 m<sup>3</sup>/dt, dan debit pada saluran drainase utama kanan adalah 0,1229 m<sup>3</sup>/dt.
- b. Dimensi saluran untuk saluran drainase utama kiri adalah dengan lebar dasar (B) sebesar 0,4 m dan tinggi (h) sebesar 0,6 m. Untuk dimensi saluran drainase utama kanan adalah dengan lebar dasar (B) sebesar 0,4 m dan tinggi (h) sebesar 0,6 m.

### **Saran**

Penulis menyarankan untuk saluran drainase menggunakan drainase tertutup. Serta perlu adanya perawatan rutin atau berkala pada saluran drainase untuk menjaga agar tidak berkurangnya kapasitas drainase akibat sedimen dan kerusakan konstruksi yang bisa menyebabkan genangan di jalan.

## **DAFTAR PUSTAKA**

- Ade Gusriansyah. 2019. *Analisa Kapasitas Saluran Drainase Pada Jalan Ir. Sutami Kota Samarinda*. Jurusan Teknik Sipil Fakultas Teknik Universitas 17 Agustus 1945 Samarinda.
- Agus Tri Santoso. 2018. *Studi Perancangan Drainase Jalan Untung Suropati Kota Samarinda*. Kurva S Jurnal Mahasiswa 1 (1), 471-484.
- Agustulusnu, I Made Kamiana dan Raden Harya Saputra. 2019. *Evaluasi Dan Perencanaan Saluran Drainase Di Jalan Sangga Buana Ii Kota Palangka Raya*. Info Teknik, Volume 20 No. 02 Desember 201.
- Andy Yarzis Qurniawan. 2009. *Perencanaan Sistem Drainase Perumahan Josroyo Permai Rw 11 Kecamatan Jaten Kabupaten Karanganyar*. Tugas Akhir. Program D-III Infrastruktur Perkotaan Jurusan Teknik Sipil Fakultas Teknik Universitas Sebelas Maret Surakarta.
- Diana Suita, Simon Petrus Simorangkir. 2018. *Evaluasi Sistem Drainase Untuk Menanggulangi Banjir Pada Jalan Dr. Mansyur Kecamatan Medan Selayang*. Buletin Utama Teknik Vol. 14, No. 1, September 2018.
- Febtarica Putri Wahyono. 2020. *Perencanaan Drainase Kampus Tegal Boto Universitas Jember*. Skripsi. Jurusan Teknik Sipil

- Fakultas Teknik Universitas  
Jember.
- Hasmar, H.A. Halim. 2012, *Drainase Terapan*, UII Press, Yogyakarta.
- Kamiana, I Made, 2011. *Teknik Perhitungan Debit Rencana Bangunan Air*, Graha Ilmu Yogyakarta.
- Linda Budi Lestari, Aniza Yula Mayang, Hary Budienny, Suseno Darsono. 2017. *Perencanaan Sistem Drainase Kabupaten Magelang*. Jurnal Karya Teknik Sipil, Volume 6, Nomor 1, Tahun 2017.
- Ridwan Adi Pamungkas. 2018. *Perencanaan Saluran Drainase Di Kawasan Pasar Jurangjero Kecamatan Karanganom Kabupaten Klaten*. Skripsi. Jurusan Teknik Sipil Fakultas Teknik Universitas Widya Dharma Klaten.
- Ruzika Habib Khirzin, Resha Resnandi Raka, Sri Sangkawati, Dyah Ari Wulandari. 2017. *Perencanaan Drainase Jalan Pahlawan Dan Jalan Sriwijaya, Semarang*. Jurnal Karya Teknik Sipil, Volume 6, Nomor 1, Tahun 2017.
- Soemarto CD. 1987. *Hidrologi Teknik*. Usaha Nasional, Surabaya.
- Suripin M.Eng, DR.Ir, 2004, *Sistem Drainase Perkotaan Yang Berkelanjutan*, Penerbit Andi Yogyakarta.
- Triadmodjo, Bambang, 2008. *Hidrologi Terapan*. Beta Offset, Yogyakarta.
- Tri Suhardi. 2018. *Perencanaan Saluran Drainase Desa Senaken Dan Desa Jone Kota Tana Paser, Kabupaten Paser*. Jurusan Teknik Sipil Fakultas Teknik Universitas 17 Agustus 1945 Samarinda.
- Yuanita Nordahlia, 2018. *Analisis Dimensi Saluran Drainase Jalan Pramuka Di Kota Samarinda*. Kurva S Jurnal Mahasiswa 1.1 (2018): 797810.