

# ANALISIS PENGARUH VARIASI JUMLAH NOZEL TERHADAP KINERJA TURBIN AIR TURGO

**Reksa Adelin**

Progam Studi Teknik Mesin, Fakultas Teknik, Universitas Islam Kalimantan (UNISKA)  
Muhammad Arsyad Al Banjari Banjarmasin  
Jl. Adhyaksa no.2 Kayutangi Banjarmasin

Email : *reksaadellin31@gmail.com*  
No. HP : 085787126182

## ABSTRAK

Penggunaan energi Indonesia masih di dominasi oleh penggunaan energi tak terbarukan yang berasal dari fosil. Khususnya minyak bumi dan batu bara namun seiring berjalannya waktu, ketersediaan energi fosil semakin menipis dan untuk mengantisipasinya energi baru terbarukan (EBT) merupakan alternatif terbaik Turbin turgo adalah salah satu turbin impulse yang sesuai untuk menggantikan turbin pelton nosel ganda dengan head rendah maupun turbin Francis dengan head tinggi turbin turgo dapat bekerja pada head menengah antara 15 m sampai dengan 300 m. Turbin turgo terdiri dari rumah turbin dan runner turbin atau roda jalan. Rumah turbin dilengkapi dengan nosel berpenampang lingkaran, nosel berfungsi untuk menghasilkan jet aliran dengan cara mengubah head tekanan menjadi kecepatan.

Dari hasil penelitian menunjukkan bahwa variasi jumlah nosel sangat berpengaruh terhadap putaran turbin air turgo, putaran terbesar didapatkan pada jumlah nosel 2 buah dengan nilai putaran yang dihasilkan sebesar 443,6 Rpm. Dari hasil penelitian diketahui bahwa variasi jumlah nosel sangat berpengaruh terhadap nilai torsi dari turbin air turgo, dimana torsi terbesar didapatkan pada jumlah nosel 2 buah dengan nilai torsi sebesar 0,053 Nm.

Kata Kunci : Turbin Air, Energi Terbarukan, Nosel

## ABSTRACT

*Indonesia's energy use is still dominated by the use of non-renewable energy derived from fossils. Especially oil and coal, but over time, the availability of fossil energy is running low and to anticipate it, new and renewable energy (EBT) is the best alternative. high head turgo turbine can work at medium head between 15 m to 300 m. A turgo turbine consists of a turbine housing and a turbine runner or road wheel. The turbine housing is equipped with a circular cross-sectional nozzle, the nozzle serves to produce a jet stream by converting the pressure head into velocity.*

*The results of the research show that the variation in the number of nozzles greatly influences the rotation of the turgo water turbine, the largest rotation is obtained at the number of 2 nozzles with the resulting rotation value of 443.6 Rpm. From the results of the study, it is known that the variation in the number of nozzles greatly affects the torque value of the turgo air turbine, where the largest torque is obtained at the number of 2 nozzles with a torque value of 0.053 Nm.*

*Keywords: Water Turbine, Renewable Energy, Nozzle*

## PENDAHULUAN

Penggunaan energi Indonesia masih di dominasi oleh penggunaan energi tak terbarukan yang berasal dari fosil. Khususnya minyak bumi dan batu bara (Jumena, 2008), namun seiring berjalannya waktu, ketersediaan energi fosil semakin menipis dan untuk mengantisipasinya energi baru terbarukan (EBT) merupakan alternatif terbaik (Wahid, 2014). Penggunaan energi baru dan terbarukan harus menjadi perhatian utama pemerintah Indonesia tidak hanya sebagai upaya untuk mengurangi pemakaian energi fosil melainkan juga untuk mewujudkan energi bersih atau ramah lingkungan (Azhar & Satriawan, 2018),

salah satunya energi air. Potensi tenaga air di Indonesia menurut laporan *Master Plan Study For Hydro Power Development In Indonesia* oleh Nippon Koei pada tahun 2011, potensi tenaga air adalah 26.321 MW, yang terdiri dari proyek yang sudah beroperasi (4.338 MW), dan potensi baru (16.027 MW), (Ministry of Energy and Mineral Resources, 2011). Tenaga air (Hydropower) adalah energi yang diperoleh dari air yang mengalir. Energi yang dimiliki air dapat dimanfaatkan dan digunakan dalam bentuk energi mekanis maupun energi listrik (Hariani, Said Muh, 2017). Pemanfaatan energi air banyak dilakukan dengan menggunakan kincir air dan turbin air yang

memanfaatkan adanya suatu air terjun atau aliran air sungai (Tuapetel & Poerwoko, 2018). Besarnya tenaga air yang tersedia dari suatu sumber air bergantung pada head dan debit air (Nugraha, Waluyo, & Syahrial, 2013)

Turbin turgo terdiri dari rumah turbin dan runner turbin atau roda jalan. Rumah turbin dilengkapi dengan nosel berpenampang lingkaran, nosel berfungsi untuk menghasilkan jet aliran dengan cara mengubah head tekanan menjadi kecepatan. (Bono, 2012) melakukan kajian eskperimental turbin turgo dengan variasi sudut nosel 15°, 20°, dan 25° menunjukkan bahwa pada sudut kemiringan nosel sebesar 20° menghasilkan daya mekanik dan efisiensi terbesar dibandingkan dengan sudut kemiringan nosel 15° dan 25°. maka pada penelitian ini akan melakukan penelitian tentang pengaruh variasi jumlah nosel pada turbin air turgo.

Dari hal-hal tersebut di atas, permasalahan penelitian dalam skripsi ini dirumuskan sebagai berikut.

1. Seberapa besar pengaruh jumlah nosel terhadap putaran yang dihasilkan turbin air Turgo.
2. Seberapa besar pengaruh jumlah nosel terhadap torsi yang dihasilkan turbin air Turgo

Dari rumusan masalah tersebut di atas, maka tujuan dari penelitian ini adalah sebagai berikut :

1. Mengetahui seberapa besar pengaruh jumlah nosel terhadap putaran yang dihasilkan turbin air Turgo.
2. Mengetahui seberapa besar pengaruh jumlah nosel bulat terhadap torsi yang dihasilkan turbin air Turgo.

#### Parameter Penelitian

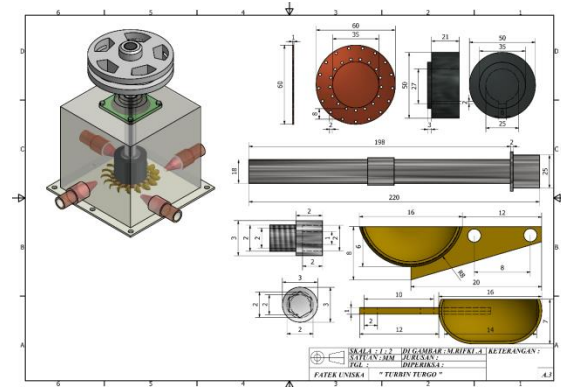
Parameter yang digunakan dalam penelitian ini adalah rpm untuk satuan jumlah putaran, Watt untuk satuan daya turbin, persen (%) untuk satuan efisiensi, Nm untuk besaran jumlah torsi sudu dan m<sup>3</sup>/s untuk debit air.

#### Variabel Penelitian

Variabel dalam penelitian tugas akhir ini adalah bentuk Nosel turbin yaitu bentuk Nosel bulat dan bentuk Nosel Kotak yang masing-masing dipasang pada 4 sisi penyemburan

#### METODE PENELITIAN

Gambar desain Turbin air turgo



#### Alat Yang Digunakan Dalam Penelitian

Adapun alat pendukung dalam melakukan pengujian adalah sebagai berikut :

##### Water Flow Meter

Water Flow Meter digunakan untuk mengukur jumlah debit yang mengalir pada instalasi sistem perpipaan, untuk gambar water flow meter dapat dilihat pada gambar 3.2 dibawah ini.



Gambar Water Flow Meter

##### Pressure Gauge Digital

Pressure Gauge Digital Digunakan untuk mengukur tekanan fluida yang mengalir didalam siste perpipaan. Adapun gambar Pressure gauge digital dapat dilihat pada gambar 3.3 dibawah ini



Gambar Pressure Gauge Digital

##### Tachometer Digital

Tachometer Digital digunakan untuk mengukur putaran yang dihasilkan oleh turbin air turgo. Adapun gambar tachometer dapat dilihat pada gambar 3.4 dibawah ini.



Gambar Tachometer Digital

### Timbangan Digital

Timbangan Digital digunakan untuk mengukur torsi yang dihasilkan oleh turbin turgo.



Gambar Timbangan Gantung Digital

### Prosedur Penelitian

Adapun tahapan dalam penelitian skripsi ini adalah sebagai berikut :

1. Menyiapkan alat ukur terdiri dari Tachometer, timbangan gantung digital dan Flow meter, pressure gauge dan kamera digital.
2. Menyiapkan lembar pengamatan sesuai dengan rancangan percobaan yang sudah ditetapkan.
3. Memasang semua model uji kedalam instalasi turbin, kemudian instalasi pompa dijalankan untuk mengalir turbin, sehingga turbin dapat berputar, setiap 10 menit diambil pengukuran putaran turbin sebanyak 3 kali.
4. Mengulang langkah 3 sampai semua model di uji Mencatat semua hasil pengujian pada lembar pengamatan yang sudah tersedia.

### HASIL DAN PEMBAHASAN

#### Aspek Teknis

Dalam proses ini dilakukan analisis hasil yang dilakukan berdasarkan perhitungan teoritis dan berdasarkan hasil pengujian secara eksperimen. Dari hasil tersebut kemudian dilakukan analisis faktor-faktor yang berpengaruh terhadap kinerja turbin yang mempengaruhi hasil eksperimen.

### Tabel Spesifikasi Turbin Turgo

| Keterangan                 | Nilai   | Satuan            |
|----------------------------|---------|-------------------|
| Diameter Luar Turbin (D1)  | 0,050   | m                 |
| Diameter Dalam Turbin (D2) | 0,027   | m                 |
| Lebar Sudu Turbin          | 0,016   | m                 |
| Diameter Poros Turbin      | 0,020   | m                 |
| Tebal Sudu Turbin          | 0,001   | m                 |
| Jarak Antar Sudu           | 0,029   | m                 |
| Panjang Penstock (d)       | 1,2     | m                 |
| Head (H)                   | 1,26    | m                 |
| Debit Air (Q)              | 0,01902 | m <sup>3</sup> /s |
| Kecepatan Aliran Air (v)   | 379,109 | m/s               |
| Koefisien Kecepatan (k)    | 0,087   |                   |
| Diameter Penstock (D)      | 1       | Inch              |
| Jumlah Sudu                | 17      | Buah              |

### Tahap Perencanaan Turbin

Desain sebuah turbin akan dipengaruhi oleh data potensi lapangan seperti tinggi jatuh air (H), besar debit air (Q). Dimensi turbin yang akan didesain disesuaikan dengan kapasitas dan head yang tersedia. Setelah diketahui dimensi dari turbin yang akan dibuat kemudian digambar dengan skala tertentu agar mempermudah dalam proses pembuatan.

Adapun perhitungan pipa pesat (penstock) dan parameter dimensi turbin yaitu sebagai berikut

#### Pipa Pesat (Penstock)

$$d = \sqrt{\frac{4 \cdot A}{\pi}}$$
$$d = \sqrt{\frac{4 \cdot 0,000506451}{3,14}}$$
$$d = 0,0254 \text{ m}$$

Diameter pipa yang tersedia yaitu 1 inchi atau 0,0254 m. Maka luas pipa yaitu 0,000506451 m<sup>2</sup>.

#### Daya Air

Untuk mengetahui daya air yang digunakan perlu ditentukan terlebih dahulu rugi gesek pada pipa pesat (penstock) dan rugi akibat adanya nosel.

1. Kecepatan Air Dalam Pipa Pesat (Penstock)

$$v = \frac{Q}{A}$$
$$v = \frac{0,01902}{0,000506451}$$

$$v = 37,91090385 \text{ m/s}$$

2. Bentuk Aliran (Bilangan Reynold)

$$R_e = \frac{\rho \cdot v \cdot d}{\mu}$$

$$R_e = \frac{996 \cdot 37,55548912 \cdot 0,0254}{8,0 \cdot 10^{-4}}$$

$$R_e = 1187617,233$$

Catatan : suhu air diasumsikan 30° (C) sehingga massa jenis air 996 (kg/m<sup>3</sup>) dan viskositas dinamik 8,00 x 10<sup>-4</sup> (N.s/m<sup>2</sup>).

3. Mayor Losses

$$H_{L(\text{mayor})} = f \cdot \frac{l \cdot v^2}{d \cdot 2 \cdot g}$$

$$H_{L(\text{mayor})} = 5,38894 \cdot 10^{-5} \frac{1,2 \cdot (37,55548912)^2}{0,0254 \cdot 2 \cdot 9,81}$$

$$H_{L(\text{mayor})} = 8,36726 \times 10^{-17} \text{ m}$$

4. Minor Losses

$$H_{L(\text{minor})} = k \cdot \frac{v^2}{2 \cdot g}$$

$$H_{L(\text{minor})} = 0,007167292 \cdot \frac{0,0254^2}{2 \cdot 9,81}$$

$$H_{L(\text{minor})} = 2,35552 \times 10^{-16} \text{ m}$$

5. Head Efektif

$$H_e = H - H_{L(\text{mayor})} - H_{L(\text{minor})}$$

$$H_e = 1,26 - 8,367226 \times 10^{-17} - 2,35552 \times 10^{-16}$$

$$H_e = 1,25 \text{ m}$$

Sehingga daya air yang digunakan yaitu,

$$P_{\text{air}} = \rho \cdot g \cdot H_e \cdot Q$$

$$P_{\text{air}} = 996 \cdot 9,81 \cdot 1,25 \cdot 0,01902$$

$$P_{\text{air}} = 234,1582167 \text{ watt}$$

### Kecepatan Pancar Air

Perhitungan kecepatan pancar air dapat dihitung dengan

$$c_1 = \sqrt{2 \cdot g \cdot H} = \sqrt{2 \cdot 9,81 \cdot 1,25} = 4,9522 \text{ m/s}$$

Dan nilai u adalah 1/2 c<sub>1</sub> sebesar 2,476 m/s

### Luas Permukaan Pancar Air

$$A = \frac{\dot{V}}{c_1} = \frac{0,01902}{4,9522} = 0,03940661 \text{ m}^2$$

Sehingga diameter pancar air didapatkan sebesar

$$d = 0,54 \sqrt{\frac{\dot{V}}{\sqrt{H}}} = 0,54 \sqrt{\frac{0,01902}{1,25}} = 0,66610 \text{ m}$$

### Kecepatan Putar Spesifik

Dengan mengasumsikan putaran turbin rata-rata sebesar 150 rpm, maka kecepatan putar spesifik adalah sebesar :

$$n_q = n \cdot \frac{\sqrt{\dot{V}}}{H^{0,75}} = 150 \cdot \frac{\sqrt{0,01902}}{1,25^{0,75}} = 17,499$$

### Diameter Roda Rata-Rata

Untuk perhitungan diameter runner secara teoritis dapat menggunakan rumus :

$$D = \frac{60 \cdot u}{\pi \cdot n} = \frac{60 \cdot 2,4761}{3,14 \cdot 17,499} = 2,703 \text{ m}$$

### Dimensi Sudu

Secara teoritis perhitungan dimensi sudu berupa :

1. Lebar sudu = 0,34 · 2,703 = 0,919 m
2. Panjang sudu = 0,38 · 2,703 = 1,02 m
3. Tinggi sudu = 0,12 · 2,703 = 0,3244 m

### Kecepatan Pancar Air

$$v = \frac{\dot{V}}{A} = \frac{0,01902}{0,000506451} = 37,55548 \text{ m/s}$$

### Kecepatan Runner Turbin

$$n = \frac{41,47 \sqrt{H_e} \cdot \cos \alpha_1}{D_1}$$

Kecepatan putaran runner pada masing-masing sudut *nozzle* yaitu :

Pada sudut 10°

$$n = \frac{41,47 \cdot \sqrt{1,25} \cdot \cos 10^\circ}{0,5}$$

$$n = 91,32 \text{ rpm}$$

1. Pada sudut 20°

$$n = \frac{41,47 \cdot \sqrt{1,25} \cdot \cos 20^\circ}{0,5}$$

$$n = 87,137 \text{ rpm}$$

2. Pada sudut 30°

$$n = \frac{41,47 \cdot \sqrt{1,25} \cdot \cos 30^\circ}{0,037284645}$$

$$n = 80,306 \text{ rpm}$$

Perhitungan profil turbin secara perencanaan yaitu :

- Jarak antara sudu  
Sudu pada turbin Turgo dipasang dengan sudut standart  $0^0$

$$t = 0,087 \frac{D_1}{\cos 0^0}$$

$$t = 0,087 \frac{2,703}{\cos 0^0}$$

$$t = 0,2352 \text{ m}$$

- Jari-jari sudu  
 $r_c = 0,163 D_1$   
 $r_c = 0,163 \cdot 2,703 \text{ m}$   
 $r_c = 0,440 \text{ m}$

- Jumlah sudu

$$N = \frac{\pi \cdot D_1}{t}$$

$$N = \frac{\pi \cdot 0,037284645}{0,3243764}$$

$$N = 36,091 = 36 \text{ buah}$$

### Nosel Turbin

Tebal semburan turbin air Turgo dapat diketahui dari perhitungan sebagai berikut :

$$S_1 = 0,23 \frac{Q}{L \sqrt{H_e}}$$

$$S_1 = 0,23 \frac{0,01902}{1,2 \cdot \sqrt{1,25}}$$

$$S_1 = 0,003260634 \text{ m}$$

### Daya Efisiensi Turbin Berdasarkan Sudut Nosel

Daya dan efisiensi turbin air Turgo berdasarkan sudut nosel dapat diketahui dari perhitungan sebagai berikut :

- Sudut *nozzle*  $10^0$

$$P_{1,2} = 2\pi \cdot \frac{n}{60} \cdot \tau = 2 \cdot 3,14 \cdot \frac{116,25}{60} \cdot 0,019 = 0,2311825 \text{ watt}$$

- Sudut *nozzle*  $20^0$

$$P_{1,2} = P_{1,2} = 2\pi \cdot \frac{n}{60} \cdot \tau = 2 \cdot 3,14 \cdot \frac{153,87}{60} \cdot 0,074 = 1,19177 \text{ watt}$$

- Sudut *nozzle*  $30^0$

$$P_{1,2} = P_{1,2} = 2\pi \cdot \frac{n}{60} \cdot \tau = 2 \cdot 3,14 \cdot \frac{176,54}{60} \cdot 0,141 = 2,60537732 \text{ watt}$$

Berikut ini adalah perhitungan efisiensi yang dibangkitkan turbin Turgo dengan sudut busur pemasukan atau sudut  $\beta_1 = 0^0$ .

- Sudut nosel  $10^0$

$$\eta = \frac{480,14}{536,87} = 0,894 = 89\%$$

- Sudut nosel  $20^0$

$$\eta = \frac{480,14}{536,87} = 0,894 = 89\%$$

- Sudut nosel  $30^0$

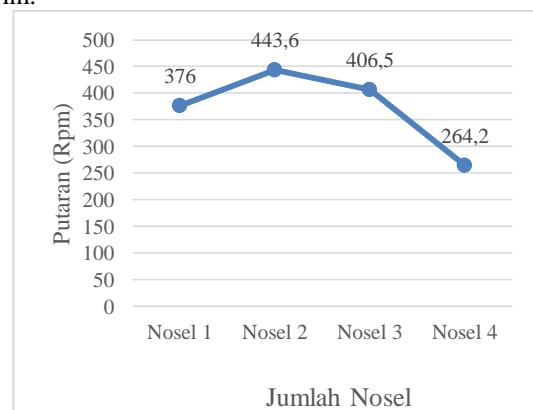
$$\eta = \frac{480,14}{536,87} = 0,894 = 89\%$$

Selanjutnya untuk hasil kinerja turbin air Turgo yang didapatkan dari pengujian secara eksperimen dengan variasi jumlah nosel 1, 2, 3, dan 4 dapat dilihat dari tabel hasil pengujian dibawah ini.

### HASIL PENGUJIAN TURBIN TURGO

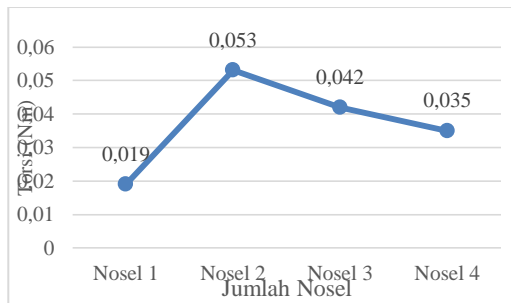
| Variabel  | Debit Air (L/m) | Tekanan (Bar) | Parameter     |            |
|-----------|-----------------|---------------|---------------|------------|
|           |                 |               | Putaran (Rpm) | Torsi (Nm) |
| 1 Nosel   | 5.93            | 0.53          | 361.5         | 0.019      |
|           |                 |               | 364.2         | 0.019      |
|           |                 |               | 402.4         | 0.019      |
| Rata-Rata |                 |               | 376.0         | 0.019      |
| 2 Nosel   | 10.44           | 0.42          | 456.4         | 0.053      |
|           |                 |               | 439.8         | 0.053      |
|           |                 |               | 434.5         | 0.053      |
| Rata-Rata |                 |               | 443.6         | 0.053      |
| 3 Nosel   | 12.56           | 0.28          | 400.6         | 0.042      |
|           |                 |               | 411.6         | 0.042      |
|           |                 |               | 407.4         | 0.042      |
| Rata-Rata |                 |               | 406.5         | 0.042      |
| 4 Nosel   | 13.69           | 0.19          | 257.4         | 0.035      |
|           |                 |               | 264.8         | 0.035      |
|           |                 |               | 270.5         | 0.035      |

Selanjutnya untuk hasil kinerja turbin air Turgo yang didapatkan dari pengujian secara eksperimen dengan variasi jumlah noesel 1, 2, 3, dan 4 buah di sajikan dalam bentuk grafik di bawah ini.



Gambar 4.0.1 Pengaruh Variasi Jumlah Nosel Terhadap Putaran (Rpm)

Dari gambar 4.1 di atas, dapat dilihat bahwa pengaruh variasi jumlah nosel sangat berpengaruh terhadap nilai putaran turbin air Turgo, dimana putaran tertinggi didapatkan pada jumlah nosel 2 buah dengan nilai putaran sebesar 443.6 Rpm.



Gambar 4.2 Pengaruh Variasi Jumlah Nosel Terhadap Torsi

Dari gambar 4.2 di atas, dapat dilihat bahwa pengaruh variasi jumlah nosel sangat berpengaruh terhadap nilai torsi turbin, dimana torsi terbesar didapatkan pada jumlah nosel 2 buah dengan nilai torsi sebesar 0,053 Nm.

## PENUTUP

Dari hasil penelitian yang sudah dilaksanakan dapat disimpulkan sebagai berikut :

1. Dari hasil penelitian menunjukkan bahwa variasi jumlah nosel sangat berpengaruh terhadap putaran turbin air turgo, putaran terbesar didapatkan pada jumlah nosel 2 buah dengan nilai putaran yang dihasilkan sebesar 443,6 Rpm. .
2. Dari hasil penelitian diketahui bahwa variasi jumlah nosel sangat berpengaruh terhadap nilai torsi dari turbin air turgo, dimana torsi terbesar didapatkan pada jumlah nosel 2 buah dengan nilai torsi sebesar 0,053 Nm.

## Saran

Dari penelitian yang sudah dilaksanakan masih banyak kekurangan dalam penelitian turbin air turgo, maka penulis menambahkan saran untuk tindak lanjut penelitian berikutnya, adapun saran yang penulis buat adalah sebagai berikut :

1. Perlu dilakukan penelitian lebih lanjut terhadap pengaruh variasi sudut nosel turbin air turgo
2. Perlu dilakukan penelitian lebih lanjut terhadap pengaruh variasi jumlah sudu turbin air turgo

## DAFTAR PUSTAKA

- Azhar, M., & Satriawan, D. A. (2018). Implementasi Kebijakan Energi Baru dan Energi Terbarukan Dalam Rangka Ketahanan Energi Nasional. *Administrative Law & Governance*, 1(November), 398–412.
- Bono. (2012). Kajian Eksperimental Turbin Turgo Dengan Variasi Sudut Nosel. *Eksergi Jurnal Teknik Energi*, 8(Juni), 14–19.
- Hariani, Said Muh, J. F. A. (2017). Penerapan Media Pembangkit Listrik Tenaga Air ( Plta ). *Jurnal Pendidikan Fisika*, 5(2), 89–95.
- Jumena, A. J. and S. F. and J. (2008). Renewable Energy Policy in Indonesia: The Qur’anic Scientific Signals in Islamic Economics Perspective. *Munich Personal Repec Archive*, (7068).
- Ministry of Energy and Mineral Resources. (2011). Project for the Master Plan Study of Hydropower Development in Indonesia. *JICA*, 1(August), 1–25. Retrieved from [http://open\\_jicareport.jica.go.jp/pdf/12037610.pdf](http://open_jicareport.jica.go.jp/pdf/12037610.pdf)
- Nugraha, I. N. E., Waluyo, & Syahrial. (2013). Penerapan Dan Analisis Pembangkit Listrik Tenaga Pico Hydro Dengan Turbin Propeller Open Flume Tc 60 Dan Generator Sinkron Satu Fasa 100 Va Di Upi Bandung. *Reka Elektronika*, 1(4), 328–338.
- Putra, A. A. G. (2009). *Pembangkit Listrik Tenaga Mikrohidro Menggunakan Turbin Pelton*. Universitas Sanata Dharma.
- Supratmanto, D. (2016). *Kajian Eksperimental Pengaruh Jumlah Sudu Terhadap Unjuk Kerja Turbin Helik Untuk Model Sistem Pembangkit Listrik Tenaga Mikrohidro (PLTMH)*. Universitas Negeri Lampung.
- Tuapetel, J. V., & Poerwoko, D. (2018). Perancangan kincir terapung pada sungai untuk pembangkit listrik. *Seminar Nasional Pakar 1*, 39–45.
- Wahid, A. (2014). Analisis Kapasitas Dan Kebutuhan Daya Listrik Untuk Menghemat Penggunaan Energi Listrik Di Fakultas Teknik Universitas Tanjungpura. *Teknik Elektro UNTAN*, 2(1).
- Anagnostopoulos, J. S., & Papantonis, D. E. (2007). Flow Modeling and Runner Design Optimization in Turgo Water Turbines. *World Academy of Science, Engineering and Technology*, 1(4), 206–211.
- Solarso. (2004). *Dasar Perencanaan dan Pemilihan Elemen Mesin*.