

ANALISA KETIDAKNORMALAN PADA MOTOR INDUKSI 400V 3 - FASA DI PLTU TANJUNG POWER INDONESIA

Muhammad Luthfi
NPM 18650107
Program studi Teknik Elektro
Fakultas Teknik
Universitas Islam Kalimantan Muhammad Arsyad Al Banjari Banjarmasin
(UNISKA)

ABSTRAK

Motor Induksi tiga fasa merupakan perangkat yang luas penggunaannya dalam bidang industri dan juga bidang penyedia listrik, seperti di pembangkit listrik tenaga uap Tanjung Power Indonesia, terdapat total 366 Motor industri yang mempunyai fungsi nya masing masing untuk memenuhi kebutuhan operasional pembangkit dan beroperasi terus menerus secara rutin, Dalam proses operasi nya sering kali terjadi ketidak normalan pada motor, diantara sebab nya ialah salah pengoperasian, dan juga kurangnya perawatan atau pemantauan rutin yang dilakukan untuk motor tersebut yang otomatis akan mengganggu produktifitas dari pembangkit itu sendiri.

Untuk mencegah hal tersebut maka diperlukan analisis terhadap permasalahan dan gangguan yang timbul pada motor induksi berdasarkan data yang diperoleh dari hasil monitoring alat sehingga dapat mendeteksi dini apabila terjadi ketidaknormalan pada motor induksi, kemudian cara melakukan perawatan yang berguna untuk mencegah terjadinya kerusakan motor dalam jangka waktu panjang.

Kata Kunci: Motor induksi, Ketidaknormalan motor, Perawatan motor

PENDAHULUAN

Latar Belakang

Motor Induksi 3-fasa merupakan jenis dari motor listrik arus bolak balik (AC) ialah peralatan utama yang memanfaatkan energi listrik untuk menggerakkan peralatan industri menurut apriyansyah, 2016. Dalam unit pembangkit, motor induksi biasanya beroperasi secara terus menerus secara rutin, sehingga apabila tidak adanya pemeliharaan atau deteksi awal masalah pada motor induksi tersebut akan timbul berbagai macam gangguan yang beragam. beberapa contohnya adalah gangguan beban berlebih, arus berlebih, gangguan hubung singkat ke tanah dan gangguan ketidakseimbangan tegangan atau arus pada tiap fasa motor. Di PLTU Tanjung Power Indonesia motor induksi yang digunakan jumlahnya sebanyak 366 motor untuk unit 1 dan 2, dengan daya mulai ukuran 0.5 kW hingga 2560 kW. Dengan pembagian tegangan rendah yaitu 400 V, tegangan menengah yaitu 6900 V. Motor tersebut digunakan untuk menggerakkan kipas (*fan*), pompa, *blower*, *conveyor*, *mixer*, *crusher*, *valve*, dan lain lain untuk keperluan alat pembangkit.

Analisa ini dibuat untuk mendeteksi ketidaknormalan pada motor induksi tegangan rendah 400 V 3-fasa, seperti yang terjadi pada motor *belt conveyor* yang mempunyai daya sebesar 18,5kW yang fungsinya untuk mengirim batubara ke silo penyimpanan boiler untuk bahan pembakaran. Terjadi ketidaknormalan pada suara dan getaran sebanyak 4 kali selama periode November 2019 sampai dengan Februari 2020, yang mengakibatkan gasket motor rusak dan berakibat kebocoran oli pada gearbox masuk ke winding motor.

Mengingat sering terjadinya kerusakan pada motor induksi dalam pengoperasian yang dapat mengganggu produktifitas pembangkit. Oleh karena itu maka diperlukan analisis terhadap permasalahan dan gangguan yang timbul pada motor induksi berdasarkan data lapangan

sehingga dapat mendeteksi apabila terjadi ketidaknormalan pada motor induksi, kemudian melakukan Cara perawatan yang berguna untuk mencegah terjadinya kerusakan motor dalam jangka waktu panjang.

Perumusan Masalah

Perumusan masalah yang diangkat adalah:

1. Bagaimana Cara mendeteksi ketidaknormalan pada motor induksi 3-fasa untuk mencegah kerusakan motor belt conveyor BC-03B dalam pengoperasian normal?
2. Apa saja permasalahan dan gangguan yang timbul pada motor induksi 400V 3-fasa?
3. Bagaimana Cara perawatan motor induksi 3 fasa?
4. Apa saja alat pengaman pada motor induksi 400V 3-fasa Di PLTU Tanjung Power Indonesia?

Batasan Masalah

Batasan masalah dalam skripsi ini adalah:

1. Metode untuk mendeteksi ketidaknormalan pada motor induksi 400V 3-fasa.
2. Analisa permasalahan dan gangguan yang timbul pada motor belt conveyor BC-03B 400V 3- fasa.
3. Cara perawatan motor induksi 400V 3-fasa.
4. Perangkat alat pengaman motor induksi 400V 3-fasa.

Tujuan Penelitian

Tujuan Penelitian dalam skripsi ini adalah:

1. Mengetahui metode untuk mendeteksi dan pengaruh ketidaknormalan pada motor induksi terhadap kinerja motor.
2. Mengetahui permasalahan dan gangguan pada motor induksi 400V 3-fasa.
3. Mengetahui Cara perawatan motor induksi 400V 3-fasa untuk menekan terjadinya kerusakan berat pada motor induksi selama pengoperasian.
4. Mengetahui apa saja perangkat pengaman pada motor 400V 3 fasa Di PLTU Tanjung Power Indonesia.

Metode Penelitian

Metode yang digunakan dalam penelitian ini adalah metode analisis berdasarkan data lapangan, Dan dalam pelaksanaan peneliti menerapkan pengukuran motor induksi untuk menentukan kondisi motor tersebut, metode yang dilakukan di dalam penelitian ini meliputi:

- a) Langkah awal dalam penelitian ini adalah melakukan observasi ke lapangan untuk memperoleh data yang diperlukan dan mencari permasalahan yang bisa dikaji sebagai bahan skripsi.
- b) Dari hasil temuan dan kumpulan data yang diperoleh akan dapat dilakukan sebab dan akibat terjadi ketidak normalan pada motor Induksi
- c) Langkah Selanjutnya dilakukan pemantauan melalui serangkaian pengetesan dan pengukuran yang kemudian hasilnya dibandingkan dengan kesesuaian keadaan normal nya.
- d) Dari hasil pengetesan dan pengukuran dibuatkan suatu bahan panduan untuk mengetahui apakah kondisi motor induksi masih layak atau tidak untuk dioperasikan secara normal.

Data Analisis dan Pembahasan

Data

Analisis data ini dibuat berdasarkan pengambilan dan pengumpulan data dari equipment dilapangan dan di bandingkan dengan data yang tertera pada data sheet motor itu sendiri. Pengambilan data ini dilaksanakan mulai dari bulan November 2019 pada saat awal terjadi nya abnormal pada motor belt conveyer BC-03B.

Berikut data sheet untuk motor BC-03:

HIGEN		INDUCTION MOTOR DATA SHEET		18.5 kW 4 P 180M	
MODEL:		CUSTOMER : TANJUNG POWER INDONESIA		REV. NO : 1	
APPLICATION: CONVEYOR(BC-03A/B)		PROJECT NAME: KALSEL-1 COAL FIRED POWER PLANT		QUANTITY : 2 SETS	
GENERAL DATA			PERFORMANCE DATA		
FRAME NO.	180M		OUTPUT	18.5 kW	
ENCLOSURE	<input type="checkbox"/> DRIP PROOF		POLES	4 POLES	
	<input type="checkbox"/> TOTALLY ENCLOSED		ROTOR TYPE	SQUIRREL CAGE	
	<input checked="" type="checkbox"/> DUST IGNITION PROOF			<input checked="" type="checkbox"/> D.O.L <input type="checkbox"/> Y-Δ	
PROTECTION	IP 65		STARTING METHOD	<input type="checkbox"/> REACTOR (%TAP) <input type="checkbox"/> V.V.V.F	
METHODS OF COOLING	<input type="checkbox"/> SC <input checked="" type="checkbox"/> FC <input type="checkbox"/>			<input type="checkbox"/> VECTOR DRIVE	
PHASE	3 PHASE		RATED VOLTAGE	380 V V	
SERVICE FACTOR	1.15		FREQUENCY	50 Hz	
INSULATION CLASS	F CLASS		CURRENT		
TEMP.RISE AT FULL LOAD (at S.F 1.0)			NO LOAD	15.0 A	A
RES. METHOD	70 deg		FULL LOAD	38.1 A	A
THERMO. METHOD	deg		STARTING	247.6 A	A
LOCATION	<input checked="" type="checkbox"/> INDOOR <input type="checkbox"/> OUTDOOR		EFFICIENCY		
ALTITUDE	1000 m		AT 1/2 LOAD	88.0 %	
HUMIDITY	80 %		AT 3/4 LOAD	89.6 %	
AMBIENT TEMPERATURE	-20~40 °C		AT FULL LOAD	90.0 %	
RATING	<input checked="" type="checkbox"/> CONT. <input type="checkbox"/> %ED		POWER FACTOR		
NEMA DESIGN	B		AT 1/2 LOAD	73.0 %	
MOUNTING	<input type="checkbox"/> B3 <input checked="" type="checkbox"/> B5 <input type="checkbox"/> V3 <input type="checkbox"/> B3B5		AT 3/4 LOAD	79.5 %	
BEARING	TYPE	BALL / BALL		AT FULL LOAD	82.0 %
	DE'N-DE	6312ZZC3 / 6310ZZC3		SPEED (AT FULL LOAD)	1470 rpm
	LUBRICANT	GREASE		TORQUE	
COUPLING METHOD	<input checked="" type="checkbox"/> DIRECT <input type="checkbox"/> V-BELT		FULL LOAD	12.3 kg-m	100%
ROTATION(Facing Drive End)	<input checked="" type="checkbox"/> CW:BC-03A <input checked="" type="checkbox"/> CCW:BC-03B		LOCKED ROTOR	18.4 kg-m	150%
SHAFT			BREAKDOWN	23.3 kg-m	190%
	EXTENSION	SINGLE		NOISE LEVEL	87.0 dB(A)
	EXTERNAL THRUST	-		VIBRATION	2.2 mm/s
TERMINAL BOX			ALLOWABLE LOAD GD ² REFERRED TO MOTOR SHAFT		
MAIN	<input type="checkbox"/> STEEL <input type="checkbox"/> AL <input checked="" type="checkbox"/> CAST		(AT DIRECT ON-LINE)	65.0 kg-m ²	
AUX.	<input type="checkbox"/> YES <input checked="" type="checkbox"/> NO		Motor GD ²	0.6545 kg-m ²	
BOX LOCATION	TOP (Viewed from Drive end)		MOTOR APPROX. WEIGHT	200 kg	
APPLICATION STANDARDS	IEC, JIS		PAINTING	MUNSELL NO.	RAL 7035
			THICKNESS	<input type="checkbox"/> STANDARD <input checked="" type="checkbox"/> 75 μm	
ACCESSORIES (OPTIONAL)			SUBMITTAL DRAWINGS		
THERMISTOR	NO		OUTLINE DIMENSION	DW-180MEFCVTC-2	
SPEC	-		SPEED-TORQUE CURVE	ST-S18.5KQ1T180M-1	
	-		TERMINAL BOX DIMENSION	TB-ME180TF-3	
SPACE HEATER	NO				
RATING	-				
NOTE			REMARKS		
1. THESE DATA ARE ONLY REGIONAL VALUES AND SHALL BE			1. ABOVE ALL DATA ARE CALCULATED AT 100% VOLTAGE		

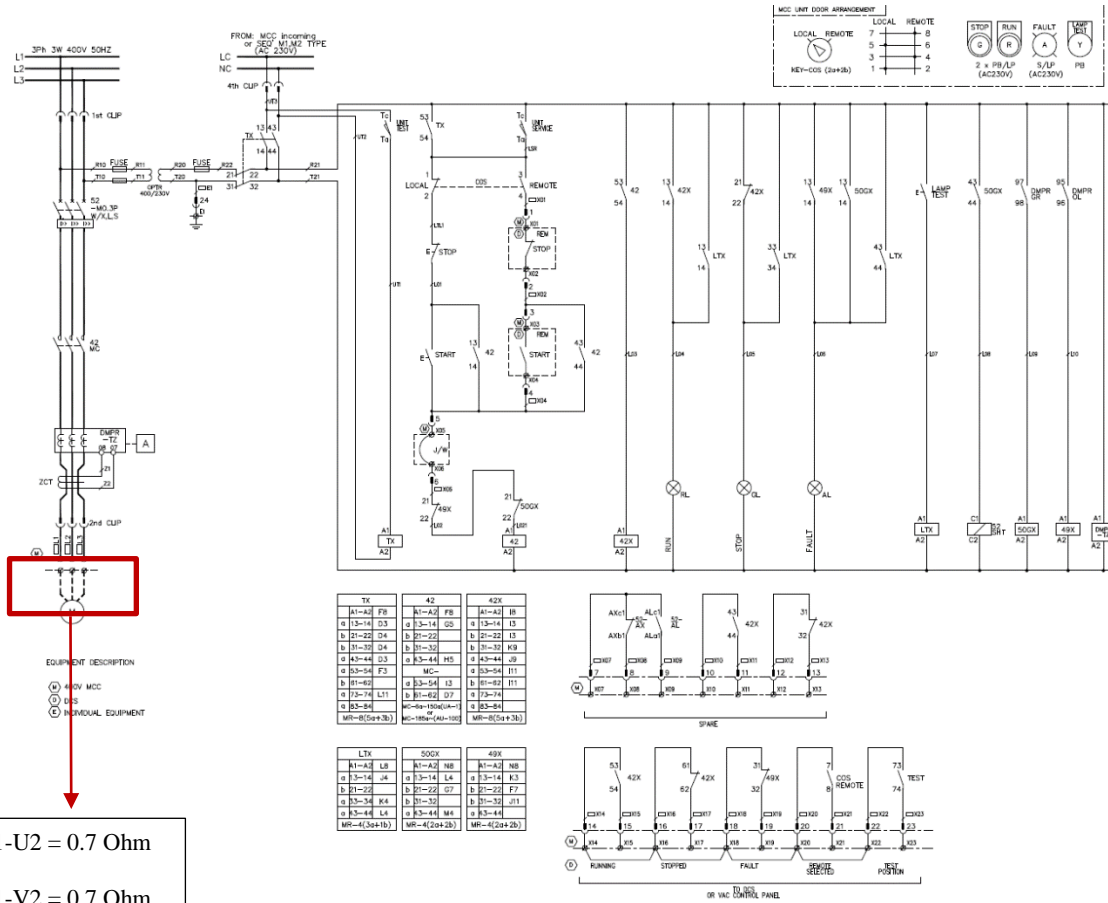
Nameplate data Motor BC-03

(Sumber: Datasheet motor di PT Tanjung Power Indonesia)

Analisa Masalah

Masalah pada motor

Pada Bulan Februari 2020 pada motor conveyor BC-03B Terjadi trip pada motor dan saat pengetesan resistansi antar gulungan winding motor. Terdapat ketidakseimbangan pada nilai resistansi winding, Dibawah ini adalah gambar rangkaian schematic untuk motor BC-03B.



Gambar rangkaian schematic motor BC-03B.

Setelah motor dilepas dari gearbox dan dibongkar, ditemukan beberapa ketidaknormalan,

yaitu:

1. Kerusakan pada mechanical seal sehingga menyebabkan kebocoran oli yang ada di gearbox masuk ke winding motor.

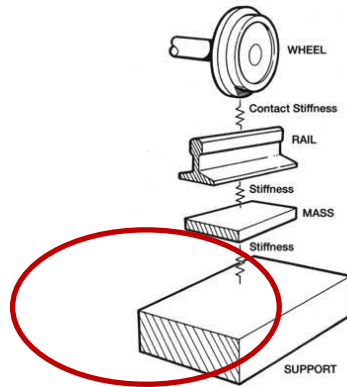
2. Terdapat salah satu kabel winding yang putus dan rusak, yang menyebabkan terjadinya ketidakseimbangan pada arus motor, sehingga sistem pengaman motor tersebut aktif dan membuat motor tersebut trip dan tidak bisa dijalankan.



Kabel winding yang putus dan rusak

Masalah Pada Support rantai Motor BC-03B

Pada Bulan Juli 2020, setelah dilakukan pemantauan berkelanjutan pada motor conveyor BC-03B. Di temukan bahwa untuk support rantai pada motor masih berbentuk plat bar dan sangat berpotensi menjadi sumber titik abnormal pada motor yang menyebabkan motor BC-03B ini mempunyai getaran (vibrasi) dan kebisingan suara yang tinggi pada motor.



Gambaran Ilustrasi Support lantai pada motor

Untuk itu perlu lah dilakukan penguatan ulang pada support lantai motor dengan cara menambah struktur sambungan baru plat lantai dengan besi baja U kanal dengan instalasi yang susunan nya disesuaikan pada struktur lantai sehingga diharapkan dengan itu dapat meredam getaran dan mengurangi suara kebisingan motor conveyer BC-03B saat beroperasi.

Untuk itu perlu lah dilakukan penguatan ulang pada support lantai motor dengan cara menambah struktur sambungan baru plat lantai dengan besi baja U kanal dengan instalasi yang susunan nya disesuaikan pada struktur lantai sehingga diharapkan dengan itu dapat meredam getaran dan mengurangi suara kebisingan motor conveyer BC-03B saat beroperasi.

Hasil Perbaikan

Pengujian pada motor BC-03B

Setelah dilakukan Pengecekan, pembersihan pada motor dan penyambungan ulang pada salah satu kabel winding motor putus tersebut. Dilakukan pengujian resistansi insulation pada winding motor.dengan menggunakan alat *insulation tester* tipe *fluke 1507* seperti yang dijabarkan di bab sebelumnya, jadi pengukuran resistansi insulation dilakukan dengan *inject* volage 1000 VDC ke winding motor dan berikut hasil nya sebagai berikut:



Pengukuran resistansi insulation pada terminal motor BC-03B

Dan dari hasil pengukuran tersebut menyatakan bahwa insulation winding pada motor sudah normal tidak ada kontak langsung antara winding motor dengan body motor dan sudah bisa dipastikan motor tersebut sudah tidak ada masalah pada winding nya.

Setelah dilakukan pengetesan pada winding motor. Selanjutnya dilakukan juga pengetesan untuk solo run motor (beroperasi sendiri) tanpa terkait dengan gearbox, dan saat beroperasi solo run tersebut diamati arus motor dengan alat *Clamp Ampere meter* dengan tipe *Fluke 376*, Berikut hasilnya:

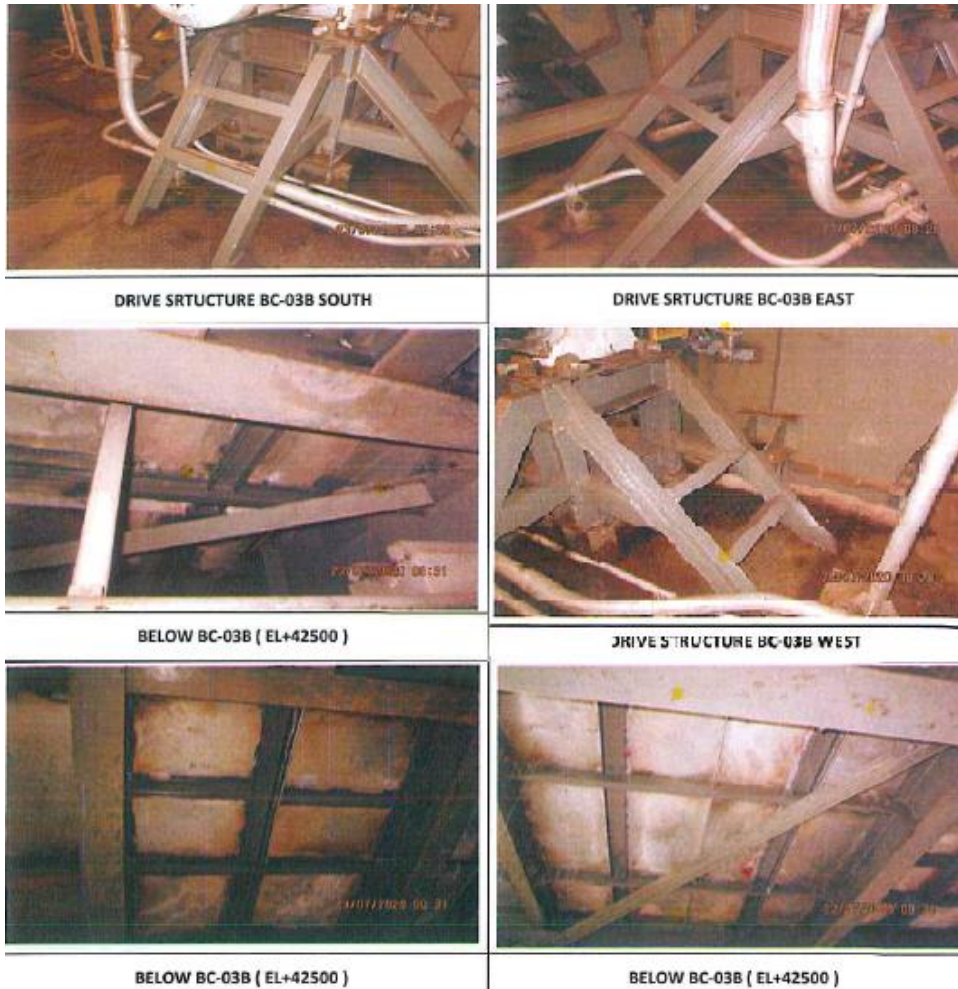


Pengukuran arus motor BC-03B solo run

Dari hasil pengujian motor beroperasi tanpa beban pada gambar 4.19. terlihat *current* motor yang diukur pada salah satu fasa didapat dengan nilai *current* sebesar 14.3A, dari hasil pengukuran ini dapat ditarik kesimpulan bahwa motor beroperasi tanpa beban dalam kondisi normal sesuai dengan batas dari *nameplate* motor tersebut yaitu sebesar 15.5A (*no load*).

Pengujian pada penambahan support lantai motor BC-03B.

Hasil penambahan pada support lantai motor sebagai berikut:



Hasil Penambahan support pondasi dan lantai pada motor belt conveyor BC-03B.

Point Pengecekan yang dilakukan pada penambahan support lantai untuk motor conveyor BC-03B adalah sebagai berikut:

1. Pengukuran getaran pada motor dan gearbox BC-03B.
2. Pengukuran getaran pada pondasi motor.
3. Pengecekan noise level (kebisingan suara motor).

Dan pengukuran diatas dilakukan pada saat sebelum dan sesudah dilakukan penambahan support pada lantai motor BC-03B dengan hasil sebagai berikut:

B. Result Record vibration and noise

BEFORE " U " CHANNEL INSTALLATION

1. Check vibration motor:

No	Condition	Vibration value (mm/s)	Noise level (db)	Bearing Shaft Vib Y max (mm)	Bearing Shaft Vib X max (mm)
1	Normal operation	0.65 - 1.74	98.2	0.14	0.50
2	Uncouple coupling	0.40 - 1.10	89.0*	-	-

* Unit motor BC-03B still running

2. Check support motor.

No	Condition	Vibration value (mm/s)								
		1	2	3	4	5	6	7	8	9
1	Normal operation	1.9	3.3	13.1	4.4	3.4	5.1	1.6	1.1	1.8
2	Uncouple coupling	0.8	0.98	1	0.95	0.8	1.1	0.6	0.4	0.5

AFTER " U " CHANNEL INSTALLATION

1. Check vibration motor:

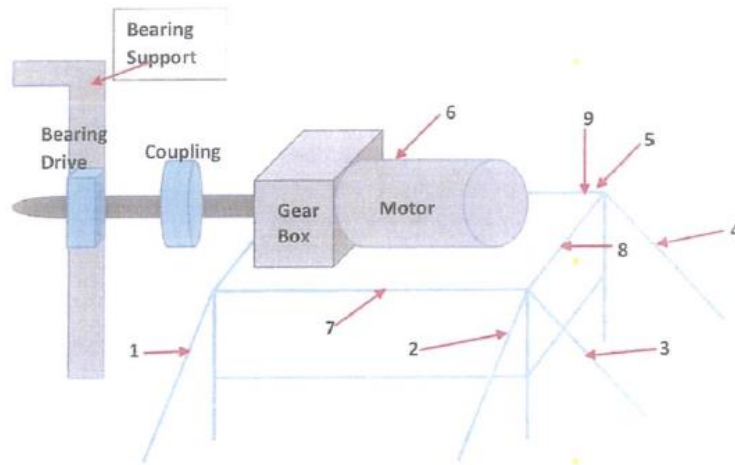
No	Condition	Vibration value (mm/s)	Noise level (db)	Bearing Shaft Vib Y max (mm)	Bearing Shaft Vib X max (mm)
1	Normal operation	0.65 - 1.74	91.5	0.14	0.50
2	Uncouple coupling	0.40 - 1.10	89.0*	-	-

2. Check support motor.

No	Condition	Vibration value (mm/s)								
		1	2	3	4	5	6	7	8	9
1	Normal operation	1.88	1.33	1.32	1.67	1.34	1.83	1.58	1.12	0.77
2	Uncouple coupling	0.8	0.98	1	0.95	0.8	1.1	0.6	0.4	0.5

Hasil Pengukuran sebelum dan sesudah penambahan support pada pondasi lantai motor.

Dari Gambar diatas dapat terlihat perbedaannya nilai getaran dan kebisingan motor belt conveyor BC-03B saat normal operasi dan saat motor berjalan sendiri tanpa adanya keterikatan dengan gearbox. Dengan point pengukuran data pada pondasi dengan titik seperti pada gambar dibawah ini:



Titik pengukuran pada pondasi dan motor belt conveyor BC-03B.

Dari Hasil pengukuran diatas dapat diambil kesimpulan bahwa:

1. Hasil dari pengukuran getaran pada pondasi dan kebisingan pada motor sudah masuk dalam kriteria sesuai dengan datasheet motor tersebut.
2. Titik tertinggi getaran pada support pondasi motor terdapat pada titik 3 dan 4.
3. Ketika beroperasi normal, bearing depan seringkali mengalami getaran tinggi dengan nilai 0.14-0.50 mm (diukur menggunakan alat dial indicator).
4. Tidak terdengar ada abnormal suara saat uncouple motor/ motor beroperasi sendiri tanpa terikat dengan gearbox.

Penutup

Kesimpulan

Berdasarkan hasil dari penelitian dan pembahasan yang telah dilakukan oleh peneliti mengenai Analisa Ketidaknormalan pada motor induksi tegangan rendah 400V 3-Fasa yang ada di PLTU Tanjung Power Indonesia, ada beberapa hal yang dapat disimpulkan, antara lain:

1. Masalah yang Timbul pada motor induksi tegangan rendah 400V 3 fasa dapat disebabkan oleh berbagai faktor, pertama bisa dari mechanical failure, seperti yang terjadi pada motor belt conveyer BC-03B yang mengalami kerusakan pada mechanical seal sehingga menyebabkan kebocoran oli yang ada di gearbox masuk ke winding motor. Dan juga pada support pondasi lantai motor BC-03B yang masih berbentuk plat bar dan hal ini sangat berpotensi menjadi sumber titik abnormal pada motor yang menyebabkan terjadi nya abnormal pada getaran dan suara yang tinggi. Faktor yang selanjutnya bisa disebabkan oleh Electrical failure, seperti terjadi nya trip pada motor dan saat pengetesan resistansi antar gulungan winding motor terdapat ketidakseimbangan pada nilai resistansi winding. Juga Terdapat salah satu kabel winding yang putus dan rusak, yang menyebabkan terjadi nya ketidakseimbangan pada arus motor, Sehingga sistem pengaman motor aktif dan membuat motor tersebut trip dan tidak bisa dijalankan Bisa juga dari arus motor yang tinggi, hal ini seringkali terjadi dikarenakan kondisi operasional yang berlebihan yang mengakibatkan motor menarik arus lebih besar dari kemampuannya (*rated capacity*). Maka dari itu diperlukan nya sebuah sistem pengaman yang bagus untuk membatasi atau mencegah motor saat terjadi hal seperti ini tiba-tiba.
2. Sangat diperlukannya pemeliharaan secara rutin pada motor induksi 3-fasa, seperti pada motor belt conveyer BC-03B untuk mencegah dan menekan terjadinya kerusakan berat pada

motor induksi selama pengoperasian. Karena berdasarkan data yang didapat dari pemeliharaan preventif, bisa digunakan untuk me monitoring performa motor yang sedang berjalan dan merencanakan apa saja improvement yang perlu dilakukan agar equipment tersebut bisa terus beroperasi dengan normal, tentang pengambilan data pada motor berupa data getaran, suhu motor, arus motor saat beroperasi, dan kebisingan suara motor saat beroperasi.

3. Untuk mengetahui ketidaknormalan pada motor saat beroperasi perlu pemeliharaan preventif yang dilakukan secara rutin dan terjadwal agar bisa selalu me monitoring motor tersebut berjalan normal atau tidak. Dan untuk mendeteksi sedari dini apabila ada terjadi ketidaknormalan pada motor yang sedang beroperasi.
4. Perangkat pengaman motor induksi 400V 3-fasa Di PLTU Tanjung Power Indonesia meliputi MCCB, Magnetic contactor, DMPR (*Digital Motor Protection Relay*) yang semua alat tersebut berfungsi untuk mencegah kerusakan motor bila terjadi gangguan pada perangkat motor.

DAFTAR PUSTAKA

1. APRIYANSYAH, - (2016) *analisa efisiensi motor induksi tiga fasa pada pompa sirkulasi pendingin generator di pt. Pupuk sriwidjaja Palembang*. Other thesis, politeknik negeri sriwijaya.
2. AKBAR, MUHARRARAN AKHSANUL (2016) *karakteristik motor induksi tiga fasa dalam keadaan berbeban di laboratorium teknik listrik politeknik negeri sriwijaya*.
3. Eko Prasetyo, 2010. *Analisis Pengaruh Jatuh Tegangan Jala-Jala Terhadap Unjuk Kerja Motor Induksi Tiga Fasa Rotor Sangkar Tupai*.
4. Hamdani, Arnawan Hasibuan, 2019 *analisis pengaruh jatuh tegangan terhadap kerja motor induksi tiga fasa berbasis matlab*.
5. Ramadhan, Rahmat Rezeky 2019, *Analisa Pengasutan Star-Delta Motor Induksi Tiga Fasa*.
6. Ramadhan, Rahmat Rezeky 2019, *Analisa Pengasutan Star-Delta Motor Induksi Tiga Fasa*.
7. Siswoyo, T. I. M. (2008). *Teknik Listrik Industri Jilid 2. Departemen Pendidikan Nasional*.