

**DESAIN ULANG BALOK DAN KOLOM GEDUNG NEGARA KANTOR WILAYAH
BADAN PERTANAHAN NASIONAL (BPN) PROVINSI KALIMANTAN SELATAN
BERDASARKAN SNI 2847-2019**

Refi Nurzaman¹, Eka Purnamasari², Fathurrahman³

¹ Teknik Sipil, Fakultas Teknik, Universitas Islam Kalimantan Muhammad Arsyad Al Banjari Banjarmasin, NPM. 17640053

² Teknik Sipil, Fakultas Teknik, Universitas Islam Kalimantan Muhammad Arsyad Al Banjari Banjarmasin, NIK. 06 1304 654

³ Teknik Sipil, Fakultas Teknik, Universitas Islam Kalimantan Muhammad Arsyad Al Banjari Banjarmasin, NIK. 06 1304 652

*Email: refinurzaman99@gmail.com

ABSTRAK

DESAIN ULANG BALOK DAN KOLOM GEDUNG NEGARA KANTOR WILAYAH BADAN PERTANAHAN NASIONAL (BPN) PROVINSI KALIMANTAN SELATAN BERDASARKAN SNI 2847-2019 (Oleh Refi Nurzaman; Pembimbing: Eka Purnamasari, ST., MT, Ir. Fathurrahman, ST., MT., IPM; 2021; 107 Halaman)

Pembangunan Gedung Negara Kantor Wilayah Badan Pertanahan Nasional (BPN) Provinsi Kalimantan Selatan di Kota Banjarbaru masih menggunakan konstruksi beton bertulang berdasarkan SNI 2013, karena balok dan kolom merupakan bagian penting dalam struktur bangunan yang berguna menjaga gedung dari keruntuhan maka menjadi perlu didesain ulang menggunakan SNI-2847 2019. Dalam menganalisis struktur menggunakan tiga macam kombinasi pembebanan dimana beban yang bekerja pada struktur terbagi menjadi beban mati, beban hidup, beban angin dan respon spektrum gempa.

Preliminary design balok (B1, B2) berdimensi awal 25 x 35 cm dengan bentang 5 m dan dimensi kolom 30 x 30 cm dengan bentang 4,5 m. Hasil perhitungan analisis struktur menggunakan metode elemen hingga didapat nilai momen tertinggi untuk balok sebesar 106,56 kN.m tumpuan dan 62,364 kN.m lapangan, sedangkan untuk kolom didapat nilai gaya aksial sebesar 568,248 kN. Desain penulangan dianalisis berdasarkan data hasil analisis struktur digunakan yang bernilai paling tinggi dimana balok menggunakan tulangan 5D16 pada tumpuan dan 4D16 pada lapangan dengan jarak sengkang 150 mm berdiameter 10 mm, sedangkan untuk kolom menggunakan tulangan 8D16 dengan jarak sengkang 150 mm berdiameter 10 mm.

Kata Kunci: Balok, Kolom, Desain Ulang, Kombinasi Pembebanan, Struktur Beton Bertulang

ABSTRACT

REDESIGN OF BEAMS AND COLUMNS OF STATE BUILDINGS OF THE REGIONAL OFFICE OF THE NATIONAL LAND AGENCY (BPN) OF SOUTH KALIMANTAN PROVINCE BASED

ON SNI 2847-2019 (By Refi Nurzaman; Thesis Advisor: Eka Purnamasari, ST., MT, Ir. Fathurrahman, ST., MT., IPM; 2021; 107 Pages)

The construction of the State Building of the Regional Office of the National Land Agency (BPN) of South Kalimantan Province in Banjarbaru City still uses reinforced concrete construction based on SNI 2013, because blocks and columns are an important part of the building structure that is useful in keeping the building from collapse, it becomes necessary to be redesigned using SNI-2847 2019. In analyzing the structure using three kinds of loading combinations where the load working on the structure is divided into dead loads, life loads, wind loads and earthquake spectrum response.

Preliminary design beam (B1, B2) with initial dimension of 25 x 35 cm with a span of 5 m and column dimensions of 30 x 30 cm with a span of 4.5 m. The results of the calculation of structural analysis using the method of elements until obtained the highest moment value for the beam of 106.56 kN.m the focus and 62,364 kN.m the field, while for the column obtained axial force value of 568,248 kN. The repeating design is analyzed based on data from the analysis of the structure used the highest value where the beam uses 5D16 reinforcement on the pedestal and 4D16 on the field with rarely a barge 150 mm in diameter 10 mm, while for the column uses reinforcement 8D16 with a distance of 150 mm diameter 10 mm.

Keywords: Beam, Column, Redesign, Loading Combination, Reinforced Concrete Structure

1. PENDAHULUAN

1.1 Latar Belakang

Gedung Badan Pertanahan Nasional (BPN) merupakan salah satu bangunan negara yang digunakan sebagai sarana dalam urusan administrasi dibidang pertanahan. Pada gedung Badan Pertanahan Nasional (BPN) menggunakan konstruksi beton bertulang sebagai struktur bangunan yang berfungsi untuk memberi kekuatan dan kekakuan yang diperlukan untuk mecegah suatu keruntuhan. Struktur mempunyai beberapa bagian antara lain balok yang berfungsi sebagai penyalur momen menuju kolom, sebagai dudukan lantai dan pengikat kolom lantai atas, serta sebagai rangka

penguat horisontal bangunan akan beban-beban, dan kolom yaitu suatu elemen struktur tekan berfungsi sebagai penerus beban seruluh bangunan ke pondasi.

Dengan berkembangnya ilmu pengetahuan dan teknologi di bidang konstruksi membuat adanya perubahan-perubahan persyaratan pada Standar Nasioanl Indonesia (SNI) yang menjadi acuan dalam peraturan elemen struktur bangunan seperti beton bertulang pada gedung. Namun walaupun demikian masih banyak bangunan baik yang sudah jadi ataupun dalam tahap perencanaan tetap menggunakan standar persyaratan yang lama, dikarenakan masih memenuhinya SNI 2847-

2013 yang lama sebagai dasar acuan pembangunan struktur gedung terutama beton bertulang seperti pada gedung Badan Pertanahan Nasional (BPN). Sedangkan dengan menggunakan SNI 2847-2019 terbaru memungkinkan terjadinya perubahan pada desain elemen struktur bangunan tersebut terutama pada balok dan kolom. Seperti bentang panjang balok yang berkurang, dimensi balok dan kolom yang sedikit mengecil, lebih efisien penggunaan baja tulangan pada beton bertulang, dan adanya beban gempa terbaru yang diperhitungkan. Dengan demikian penggunaan SNI 2847-2019 terbaru memungkinkan lebih minimalisnya desain struktur pada struktur balok dan kolom bangunan tapi dengan tingkat kekakuan dan keamanan yang baik serta ketahanan akan beban gempa sehingga tetap dapat memberikan rasa aman kepada para penggunanya.

2. TINJAUAN PUSTAKA

2.1 Umum

Penggunaan beton sebagai bahan utama dalam pembentukan struktur bangunan sudah sangat umum dilakukan. Bahan pembentuk beton seperti semen, pasir, kerikil dan air yang mudah didapat serta terkadang dapat ditambahkan dengan bahan lain (admixture) untuk memperbaiki kualitas

beton menjadi alasan utama umumnya penggunaan beton.

2.2 Struktur Beton Bertulang

Beton bertulang memiliki sifat sangat kuat terhadap gaya tekan namun relatif lemah terhadap gaya tarik. Karena beton sangat lemah dalam menerima gaya tarik yang akan menimbulkan terjadi retakan-retakan yang dalam sampai pada saat elemen beton tersebut pecah. Untuk mencegah beton lebih lanjut dari retakan-retakan tersebut, diperlukan pemasangan tulangan-tulangan baja pada daerah tarik beton. Baja digunakan sebagai karena mampu dan sangat baik dalam menerima gaya tarik.

2.3 Baja Tulangan

Baja tulangan merupakan baja yang digunakan untuk konstruksi beton. Dasar direncanakannya beton bertulang yang mengandung baja bahwa diharapkan tersebut bekerja untuk memikul gaya-gaya, dikarenakan tulangan dapat menyediakan gaya tarik yang tidak dimiliki beton. Besi polos dan besi ulir adalah dua macam bentuk tulangan yang umumnya digunakan sebagai baja tulangan. Besi polos memiliki bentuk penampang bundar dengan permukaan licin, berbeda dengan besi ulir yang berbentuk permukaan sirip melintang

Tabel 2.1 Ukuran Baja Tulangan Beton Polos

No	Penamaan	Diameter nominal	Luas penampang	Berat nominal per
		(d)	nominal (A)	meter
		mm	mm ²	kg/m
1	P 6	6	28	0,222
2	P 8	8	50	0,395
3	P 10	10	79	0,617
4	P 12	12	113	0,888
5	P 14	14	154	1,208
6	P 16	16	201	1,578
7	P 19	19	284	2,226
8	P 22	22	380	2,984
9	P 25	25	491	3,853
10	P 28	28	616	4,834
11	P 32	32	804	6,313
12	P 36	36	1018	7,990
13	P 40	40	1257	9,865
14	P 50	50	1964	15,413

(Sumber: SNI 2052-2017, Pasal 6.3.1)

Tabel 2.2 Ukuran Baja Tulangan Beton Sirip/Ulir

No	Penamaan	Luas penampang		Tinggi Sirip (H)		Jarak sirip melintang	Lebar sirip membujur	Berat nominal per meter
		nominal (d)	nominal (A)	min	maks	g (P) Maks	ur (T) Maks	
		mm	mm ²	mm	mm	mm	mm	
1	S 6	6	28	0,3	0,6	4,2	4,7	0,222
2	S 8	8	50	0,4	0,8	5,6	6,3	0,395
3	S 10	10	79	0,5	1,0	7,0	7,9	0,617
4	S 13	13	133	0,7	1,3	9,1	10,2	1,042
5	S 16	16	201	0,8	1,6	11,2	12,6	1,578
6	S 19	19	284	1,0	1,9	13,3	14,9	2,226
7	S 22	22	380	1,1	2,2	15,4	17,3	2,984
8	S 25	25	491	1,3	2,5	17,5	19,7	3,853
9	S 29	29	661	1,5	2,9	20,3	22,8	5,185
10	S 32	32	804	1,6	3,2	22,4	25,1	6,313
11	S 36	36	1018	1,8	3,6	25,2	28,3	7,990
12	S 40	40	1257	2,0	4,0	28,0	31,4	9,865
13	S 50	50	1964	2,5	5,0	35,0	39,3	15,413
14	S 54	54	2290	2,7	5,4	37,8	42,3	17,978
15	S 57	57	2552	2,9	5,7	39,9	44,6	20,031

(Sumber: SNI 2052-2017, Pasal 6.3.1)

2.4 Pembebanan

Dalam perencanaan struktur bangunan terlebih dahulu perlu diketahui beban apa saja yang bekerja di struktur tersebut, kemudian setelahnya desain ukuran

penampang dapat ditentukan. Pada struktur terdapat beberapa beban yang bekerja yaitu:

1. Beban Mati (Dead Load)
2. Beban Hidup (Live Load)
3. Beban Angin (Wind Load)
4. Beban Gempa (Earthquake Load)

Berikut adalah syarat kombinasi pembebanan SNI 2847-2019, yaitu:

1. $1,4 D$; apabila struktur mampu menahan beban mati (D) saja
2. $U = 1,2 D + 1,6 L + 0,5 (A \text{ atau } R)$; apabila beban perencanaan berupa kombinasi beban mati (D) dan beban hidup (L)
3. $U = 1,2 D + 1,0 L \pm 1,6 + 0,5 (A \text{ atau } R)$; apabila beban perencanaan memikul beban mati (D), beban hidup (L) dan beban angin (W), nilai ini dibandingkan dengan kondisi tanpa beban hidup $U = 0,9 D + 1,6 W$
4. $U = 1,2 + 1,0 L \pm 1,0 E$; apabila beban gempa diperhitungkan (E)

2.5 Analisis Struktur

Sebagian atau keseluruhan struktur beton bertulang digunakan untuk menghitung momen, gaya, dan perpindahan komponen dibawah pengaruh beban desain yang ditetapkan dalam segala kondisi keseimbangan gaya dan kompatibilitas dari deformasi. Momen terfaktor dan gaya yang dihasilkan dari analisis digunakan untuk

menghitung kekuatan yang dibutuhkan setiap komponen analisis dari struktur harus sesuai dengan kompatibilitas dan keseimbangan gaya. Nilai kekakuan dari setiap komponen baik untuk beban layan maupun beban terfaktor

2.6 Struktur Balok

Balok adalah elemen struktur yang bertugas menahan momen dan geser dalam, yang berfungsi sebagai penyalur momen menuju kolom. Jika pada elemen struktur juga bekerja gaya aksial maka elemen struktur tersebut dinamakan elemen balok-kolom. Menurut SNI 2847-2019 pasal 9.3.1.1 untuk balok nonprategang yang tidak bertumpu atau tidak melekat pada partisi atau konstruksi lain yang mungkin rusak akibat lendutan yang besar, ketebalan keseluruhan pelat h tidak boleh kurang dari batas minimum.

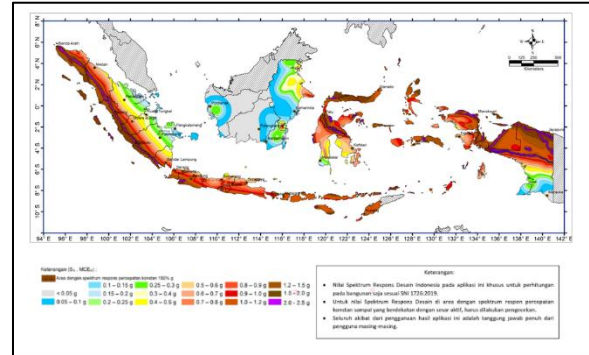
2.7 Struktur Kolom

Kolom adalah elemen struktur tekan yang menumpu balok yang memikul gaya-gaya pada lantai. Kolom juga dapat didefinisikan sebagai elemen struktur vertical yang berfungsi menyalurkan gaya tekan aksial, dengan atau tanpa momen, dari pelat lantai dan atap ke pondasi. Dalam menentukan dimensi kolom harus lebih besar daripada dimensi balok.

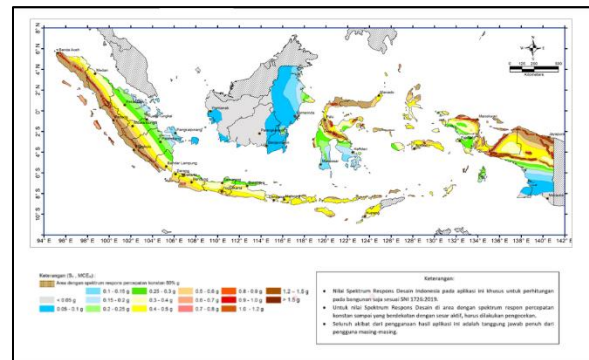
Beban aksial maksimum

$$\phi P_n(\max) = 0,80\phi[0,85f'_c(A_g - A_{st}) + f_y \cdot A_{st}]$$

2.8 Gempa Seismik



Gambar 2.1 Peta Gempa 2019 (Ss)



Gambar 2.2 Peta Gempa 2019 (SI)

Tabel 2.3 Kategori Desain Seismik Bangunan di Kota Banjarbaru

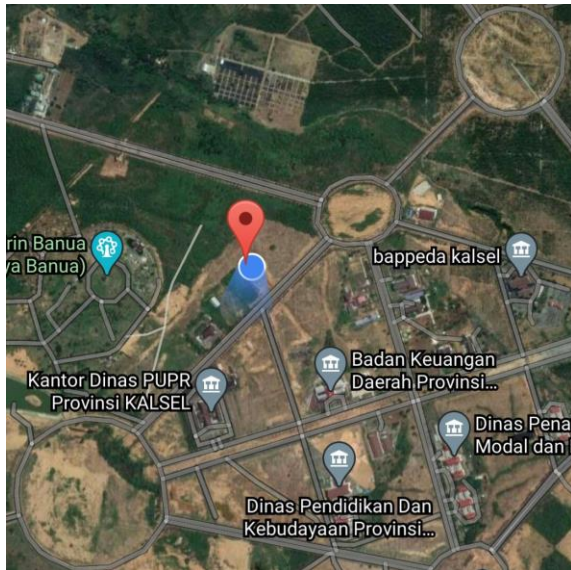
No	Kategori resiko	Kategori Desain Seismik Kota Banjarbaru				
		SA	SB	SC	SD	SE
1	I	A	A	A	B	C
2	II	A	A	A	B	C
3	III	A	A	A	B	C
4	IV	A	A	A	C	D

(Sumber: Eka Purnamasari, Jurnal Kacapuri, 2020)

METODE PENELITIAN

3.1 Lokasi penelitian

Lokasi penelitian berada di jalan Banjar Barat, Komplek Perkantoran Pemerintah Daerah Provinsi Kalimantan Selatan, Kota Banjarbaru, Provinsi Kalimantan Selatan.



Gambar 3.1 Lokasi Gedung Badan Pertanahan Nasional

3.2 Pengumpulan Data

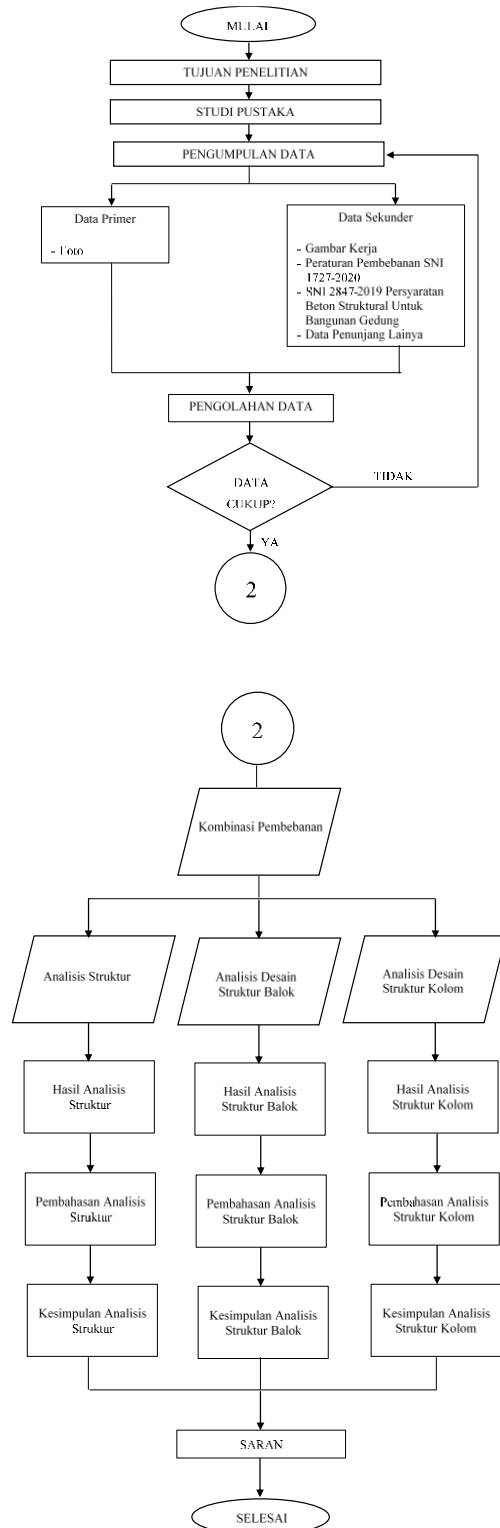
1. Melakukan Pengamatan

Pengumpulan data yang dilakukan dengan pengamatan secara langsung di lokasi penelitian dan melalui gambar kerja.

2. Studi Kepustakaan

Melalui studi literatur mencari landasan teoritis untuk mendapatkan informasi atau gambaran, metode, teknik, persyaratan dan aturan yang berlaku, serta pendekatan dalam pemecahan masalah penelitian.

3.3 Diagram Alir Penelitian



HASIL DAN PEMBAHASAN

4.1 Preliminary Desain

Perancangan awal untuk balok, pelat dan kolom didasarkan pada peraturan SNI 2847-2019 tentang persyaratan beton struktural untuk bangunan gedung.

Tabel 4.1 Dimensi Awal Balok

Dimensi Balok						
Arah	Kode	Bentang (cm)	h (cm)	b (cm)	Ukuran yang digunakan (b/h)	
Balok induk dan ringbalk	Melintang	B1	500	35	25	B1 (25/35)
	Memanjang	B2	500	35	25	B2 (25/35)

Sumber: Hasil Perhitungan (2021)

Tabel 4.2 Dimensi Awal Kolom

Dimensi Kolom						
Arah	Kode	Bentang (cm)	h (cm)	b (cm)	Ukuran yang digunakan (b/h)	
Kolom lantai dasar dan lantai atas	Lantai dasar	K1	500	30	30	K1 (30/30)
	Lantai atas	K2	500	30	30	K2 (30/30)

Sumber: Hasil Perhitungan (2021)

4.2 Analisis struktur

Tabel 4.3 Tabel Replitulasi Nilai Momen Tertinggi Balok

Jenis	Posisi	Panjang (m)	Jenis	b (cm)	h (cm)	P (kN)	V2 (kN)	V3	T	M (k)
B1	2l-2l (elevasi 4,5 m)	5	Balok Utama	25	35	0,925	-108,76	0,018	0,2272	-0,1

Sumber: Hasil Perhitungan (2021)

Tabel 4.4 Tabel Replitulasi Nilai Aksial Tertinggi Kolom

Jenis	Posisi	Panjang (m)	Jenis	b (cm)	h (cm)	P (kN)	V2 (kN)	V3	T	M (k)
K1	l2 (elevasi 4,5 m)	4,5	Kolom Utama	30	30	567,786	1,283	-0,058	0,0571	1,5

Sumber: Hasil Perhitungan (2021)

4.3 Desain Tulangan

Tabel 4.5 Desain Penulangan Lentur Balok

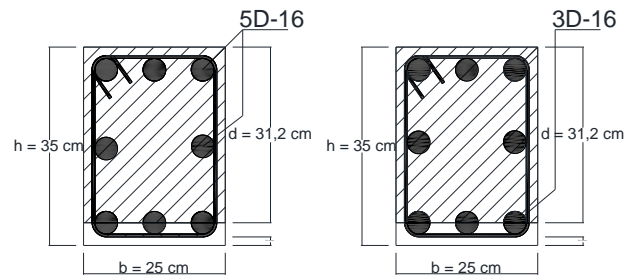
Balok	Momen Desain (M3) (kN.m)	b (cm)	h (cm)	d (cm)	L (m)	Mn (kN.m)	k maks
Balok B1 dan B2	Tumpuan	106,56	25	35	31,2	5	118,40
	Lapangan	62,364	25	35	31,2	5	69,293

Sumber: Hasil Perhitungan (2021)

Tabel 4.6 Lanjutan

Mn2 (kN.M)	k perlu	As perlu	ρ maks	As maks (mm ²)	ρ min	As min (mm ²)	Juml Tulan
-17,013	0,000273	973,1767	0,0177	1379,318	0,00359	280	5
-66,12	0,00016	569,5173	0,0177	1379,318	0,00359	280	3

Sumber: Hasil Perhitungan (2021)



Gambar 4.1 Desain Penulangan Lentur Tumpuan dan Lapangan

Tabel 4.7 Desain Penulangan Geser Balok

Balok	Gaya Geser (V2) (kN)	b (cm)	h (cm)	d (cm)	L (m)	Vu (kN)	Vc (kN)	ϕVc (kN)
Balok B1 dan B2	87,491	25	35	31,2	5	81,683	59,573	35,74

Sumber: Hasil Perhitungan (2021)

Tabel 4.8 Lanjutan

$\emptyset V_s$ (kN)	$\emptyset(\frac{1}{3}\sqrt{f_c})b.d$	S_{maks} (mm)	S (mm)	A_v (mm)
45,939	107,232	156	150	32,051

Sumber: Hasil Perhitungan (2021)

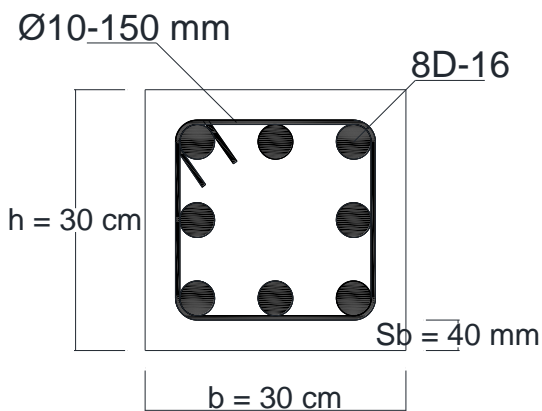
Pada kolom jarak spasi tulangan geser, ambil nilai terkecil dari:

$$S_1 = 48 \times \emptyset_s = 48 \times 10 = 480 \text{ mm}$$

$$S_2 = 16 \times \emptyset_u = 16 \times 16 = 256 \text{ mm}$$

$$S_3 = b = 300 \text{ mm}$$

Maka digunakan S_{maks} 150 mm (berdasarkan Pasal 25.7.2.3 SNI 2847-2019)



Gambar 4.2 Desain Penulangan Kolom

PENUTUP

5.1 Kesimpulan

1. Pada hasil perhitungan desain ulang ini diambil nilai momen dan aksial paling maksimum yang terjadi pada balok dan kolom dari hasil perhitungan kombinasi pembebanan dan analisis struktur menggunakan metode elemen hingga.

Dari analisis diketahui bahwa kombinasi pembebanan terhadap kekuatan struktur kedua, yaitu kombinasi pembebanan kedua yang memikul beban mati (D), hidup (L) dan angin (W) yang lebih mempengaruhi daripada dua kombinasi lainnya. Nilai momen dan aksial yang didapat dari analisis kombinasi pembebanan ketiga menggunakan metode elemen hingga yaitu antara lain, balok B1 (Portal 2I-2J) dengan nilai momen tertinggi sebesar 62,364 kN.m dan kolom K1 (Portal I2) dengan nilai aksial tertinggi sebesar 568,248 kN.

2. Dari hasil desain ulang pada balok didapat dimensi balok (B1 dan B2) dengan ukuran 25 x 35 cm, menggunakan tulangan lentur D16 sejumlah 5 batang untuk tumpuan dan 3 batang untuk lapangan, serta tulangan geser $\emptyset 10$ dengan jarak penulangan sengkang 150 mm.
3. Dari hasil desain ulang pada kolom didapat dimensi kolom (K1 dan K2) dengan ukuran 30 x 30 cm, menggunakan tulangan lentur D16 sejumlah 8 batang dan tulangan geser $\emptyset 10$ dengan jarak penulangan sengkang 150 mm.

5.2 Saran

1. Disarankan dalam perancangan sebuah bangunan gedung untuk menggunakan pedoman SNI 2847-2019 tentang struktur

beton bertulang karena dapat memberikan hasil yang lebih efektif dan ekonomis.

2. Dalam perancangan sebuah bangunan gedung sebaiknya melakukan analisis untuk segala kondisi pembebanan dan desain komponen struktur, agar mendapatkan struktur yang aman dan ekonomis.

DAFTAR PUSTAKA

- Anggreini, P.A., Adawiyah, R., Purnamasari, E. *Evaluasi Desain Struktur Balok Dan Kolom Gedung Sekolah MTS Darul Ulum Kab. Kotabaru Dengan SNI 2847:2019*. Diss. Universitas Islam Kalimantan MAB, 2020.
- Anggraeni, R., Saputro, I.N., S.T., M.Eng, Nurhidayati, A., ST., M.Eng. *Redesain Gedung JPTK FKIP UNS Menggunakan Analisis Program SAP 2000 Sebagai Implementasi Mata Kuliah Teknik Gempa (Agregat Kasar Menggunakan Terak Presentase 60%)*. Universitas Sebelas Maret. Pendidikan Teknik Bangunan 6.6 (2015).
- Agusta, R.R.S., Supardi, Sunarmasto. 2016. *Evaluasi Kekuatan Dan Detailing Tulangan Balok Beton Berulang Sesuai SNI 2847:2013 Dan SNI 1726:2012 (Studi Kasus : Hotel 10 Lantai Di Semarang)*. Universitas Sebelas Maret. Surakarta. e-Jurnal Matriks Teknik Sipil, Desember 2016.
- America Concrete Institute (ACI). *Buku Panduan Desain Struktur Beton Bertulang Dasar Sesuai ACI 318M-Code, SP-17M(14)-1*. Volume 1
- Terjemahan Tavio & Usman Wijaya. Deepublish. Yogyakarta.
- Badan Standarisasi Nasional. 2019. *Tata Cara Perencanaan Ketahanan Gempa Untuk Struktur Bangunan Gedung Dan Non Gedung (SNI 1726-2019)*. Jakarta.
- Badan Standarisasi Nasional. 2019. *Persyaratan Beton Struktural Untuk Bangunan Gedung (SNI 2847-2019)*. Jakarta.
- Badan Standarisasi Nasional. 2020. *Beban Desain Minimum Dan Kriteria Terkait Untuk Bangunan Gedung Dan Struktur Lain (SNI 1727-2020)*. Jakarta.
- Ir. Darmansyah Tjitrandi, ST., MT., IPM., ASEAN Eng. 2018. *Buku Ajar Struktur Beton Bertulang-II (HSKB-402)*, Edisi-2. Lambung Mangkurat University Press. Banjarbaru
- Laily, R, Sumajouw, M.D.J., Wallah, S.E. 2019. *Perencanaan Gedung Training Center Konstruksi Beton Bertulang 4 Lantai Di Kota Manado*. Universitas Sam Ratulangi. Manado. Jurnal Sipil Statik, Vol. 7, No. 8, Agustus 2019.
- Liando, F.J., Dapas, S.O., Wallah, S.E. *Perencanaan Struktur Beton Bertulang Gedung Kuliah 5 Lantai*. Universitas Sam Ratulangi. Manado. Jurnal Sipil Statik, Vol. 8, No.4, Juli 2020.
- Oktarina, D., Sebayang, S., Paundra, Q. *Analisis Struktur Kolom Beton Bertulang Persegi Dan Bulat Dengan Program SAP*. Jurnal Rekayasa, Teknologi, dan Sains, Vol. 3, No. 1, Januari 2019.
- Pangestuti, E.K., Kusumawardani, R., Priaji, A., Nikmah, D.L. *Perbandingan*

Analisa Perhitungan Beton Struktural Pada Proyek Pembangunan Gedung.

- F Universitas Pekalongan. Universitas Negeri Semarang. Jurnal Teknik Sipil Dan Perencanaan, 18.2 (2016).
- Pramono, H. 2007. 12 Tutorial & Latihan Desain Konstruksi Dengan SAP 2000 Versi 9. C.V. Andi Offset. Yogyakarta
- Prasetyo, D., Pujaningtyas, N.S., Kristiawan, A., Suwandi P.A.P. 2019. *Analisis Perencanaan Struktur Gedung Lab School SMA PGRI Semarang.* Jurnal Ilmiah Teknosains, Vol. 5, No. 1, Mei 2019.
- Purbo. 2012. 12 Tips Cepat & Tepat SAP2000, Part-1. purbolaras.wordpress.com.
- Purnamasari, Eka. 2020. *Penggunaan SNI 1726-2019 Untuk Menentukan Beban Gempa Seismik Di Kalimantan Selatan.* Universitas Islam Kalimantan MAB. Jurnal Kacapuri, Jurnal Keilmuan Teknik Sipil, Vol. 3, No. 2, Desember 2020.
- Santoso, T., S.Pd. 2006. Menggunakan SAP 2000. Widyaloka. Jakarta
- Setiawan, Agus. 2013. Perancangan Struktur Beton Bertulang Berdasarkan SNI 2847-2013. Erlangga. Jakarta
- Umaya, R., Elvira, Supriyadi, A. 2020. *Perhitungan Struktur Gedung 8 Lantai Universitas Muhammadiyah Pontianak.* Universitas Tanjungpura. Pontianak. Jurnal Mahasiswa Teknik Sipil Universitas Tanjungpura, 7(3)