

PERANCANGAN ALAT PENGANGKAT MOBIL SISTEM HYDROPNEUMATIK TIPE H ADJUSTABLE

Muhammad Apri Maulana, Muhammad Saukani², Budi Hartadi³

¹Teknik Mesin, 21201 Teknik, Universitas Islam Kalimantan, 18620210

²Teknik Mesin, 21201 Teknik, Universitas Islam Kalimantan, 0029078705

³Teknik Mesin, 21201 Teknik, Universitas Islam Kalimantan, 1106067201

e-mail:aprimaulana576@gmail.com

ABSTRAK

Hydropneumatik adalah tenaga angin yang dihasilkan dari kompresor lalu dirubah menjadi tenaga dorongan pada piston hidrolik. Pada perkembangan zaman sekarang, dimensi mobil semakin lebar dan panjang, maka dari itu perancangan ini bertujuan untuk mempermudah mencuci mobil dengan demensi yang lebar. Perancangan ini bertujuan untuk mendesain konstruksi *adjustable hydropneumatics* tipe H untuk keperluan angkat dengan kapasitas 4 ton. Yang membedakan sistem kerja adjustable dengan cuci mobil biasa adalah cara mengatur dimensi tempat cuci mobil nya. Dimana sistem kerja mobil pada umum nya itu kaku sedangkan Adjustable ini bisa di atur sesuai dengan dimensi mobil yang ingin di cuci. Selain itu, perancangan ini juga bertujuan untuk mengetahui hasil simulasi distribusi beban yang diberikan dan mengetahui kekuatan baja dengan standard JIS dan CNS. Simulasi pengujian konstruksi cuci mobil pada mobil Toyota Hiace dilakukan dengan pemberian pembebanan total sebesar 2145 Kg untuk pembebanan pertama sedangkan untuk menghitung kapasitas maksimal yang dilakukan dengan merekayasa beban dari mobil tersebut dengan menambah beban total sebesar 4000 Kg. Pengujian menggunakan *softwear Autodesk Fusion 360* dengan menggunakan metode Von Mises stress, Displacement, dan Safety factor.

Kata kunci : Sistem hidrolik, hydropneumatik, Von Mises stress, Displacement, dan Safety factor.

Kata Kunci : Biodiesel, Minyak jelantah

ABSTRACT

Hydropneumatic is the wind power generated from the compressor and then converted into driving force on the hydraulic piston. In today's development, the dimensions of the car are getting wider and longer, therefore this design aims to make it easier to wash cars with wide dimensions. This design aims to design the construction of adjustable hydropneumatics type H for lifting purposes with a capacity of 4 tons. What distinguishes the adjustable work system from an ordinary car wash is how to adjust the dimensions of the car wash. Where the car work system in general is rigid, while this adjustable can be adjusted according to the dimensions of the car you want to wash. In addition, this design also aims to determine the results of a given load distribution simulation and determine the

strength of steel with JIS and CNS standards. The simulation of the car wash construction test on the Toyota Hiace was carried out by giving a total load of 2145 Kg for the first loading while to calculate the maximum capacity it was done by engineering the load of the car by increasing the total load by 4000 Kg. The test uses Autodesk Fusion 360 softwear using the Von Mises stress, Displacement, and Safety factor methods.

Key words : Hydraulic system, hydropneumatic, Von Mises stress, Displacement, and Safety factor.

PENDAHULUAN

Seiring perkembangan zaman semakin banyaknya jenis transportasi yang dibuat dengan fungsi berbagai macam, kegiatan padat dan kesibukan sehari – hari masyarakat, salah satunya penggunaan mobil. Penggunaan mobil juga dibarengi dengan perawatan luar maupun dalam. Perawatan yang dimaksud adalah perawatan apabila mobil mengalami kotor setelah penggunaan. Dimana ketika mobil dalam kondisi kotor biasanya pemilik mobil membawa mobilnya ke tempat pencucian mobil. Pada umumnya tempat pencucian mobil memiliki macam tipe – tipe yaitu tipe X dan tipe H.

Banyaknya jumlah kendaraan (mobil) yang ada pada saat ini menyebabkan meningkatnya permintaan akan pelayanan dan perawatan kendaraan tersebut terutama pada bagian bawah kendaraan. Hal ini tentunya menuntut pula tersedianya peralatan yang mendukung pekerjaan tersebut, sehingga menghasilkan efektifitas dan efisiensi dalam perawatan kendaraan. Alat angkat yang dipakai pada mobil misalnya mengalami perkembangan yang cukup baik. Salah satu alat angkat mobil yang banyak dijumpai yaitu jenis alat angkat mobil yang menggunakan sistem hidrolik baik itu tipe H dan X dimana penggunaannya sangat mudah dan efisien dalam membantu pekerjaan. Banyaknya jumlah alat transportasi yang ada pada saat ini menyebabkan meningkatnya permintaan akan pelayanan dan perawatan kendaraan tersebut terutama pada bagian bawah kendaraan. Hal ini juga menuntut para industri otomotif berlomba – lomba berinovasi dalam pembuatan sistem hidrolik untuk pencucian kendaraan roda dua maupun roda empat. Bayu (2015).

Pada perancangan *Hydropneumatic* terdahulu landasan yang digunakan

menggunakan sistem hidrolik tipe H dengan kapasitas maksimum 2.5ton yang ditulis oleh Marsudi, Amir Marasabessy, Bayu Permana, dan Ervini Meladiyanin dari Program Studi Teknik Mesin, UPN Veteran Jakarta. Pada perkembangan zaman sekarang, dimensi mobil semakin lebar dan panjang. Ini dapat dibuktikan dari hasil pengamatan saya terhadap mobil Kijang Innova setiap pada tahun 2015 mempunyai lebar 1.775 meter dan panjang sebesar 4.585 meter. Sedangkan Kijang Innova pada tahun 2020 mempunya dimensi panjang 4.735meter dan lebar 1.830 meter. Pada mobil dengan merk yang berbeda juga semakin lebar dalam beberapa tahun terakhir. Dalam hal ini sistem hidrolik cuci mobil dengan tipe H yang bisa diatur akan mudah menyesuaikan bentuk dimensi mobil yang lebar dalam hal pencucian. Untuk mempermudah dalam perawatan kebersihan pada alat transportasi khususnya mobil diperlukan alat pengangkat pada saat mobil dicuci, alat ini digunakan untuk mengangkat dengan ketinggian tertentu sehingga memudahkan dalam proses pencucian terutama pada bagian bawah kolong pada kendaraan, karena adanya alat ini kita bisa menjangkau sampai ke bagian bawah yang sulit dijangkau, dengan dirancangnya mekanisme alat pengangkat sistem hydropneumatik tipe H dengan lebar yang bisa di atur pada tempat pencucian mobil ini bisa membantu untuk membersihkan mobil sampai pada bagian bawah pada chasis mobil sehingga jika dalam kondisi yang sealalu dirawat hal ini bisa memperpanjang umur dari sparepart mobil. Sistem penopang pada hidrolik tipe H ini sangat efektif digunakan karena mobil lebih aman pada saat hidrolik mengangkat beban tidak akan berpengaruh pada chasis mobil karena mobil diposisikan seperti mana halnya pada saat kondisi parkir di tanah atau dataran

rata dengan jarak lebar yang bisa di atur tergantung pada lebar body mobil.

Pertama membedakan antara perancangan saya dengan metode pada umumnya, ketika mobil sudah naik di landasan pastikan kompresor sudah menyala. Apabila jarak roda dan landasan sudah aman nyalakan valve, maka silinder akan naik bersama dengan landasan dan mobil. Namun apabila dimensi mobil melebihi jarak antar landasan, maka sistem adjustable sangat bermanfaat. Dimana jarak landasan bisa di atur sesuai dengan dimensi mobil. Mesin pengangkat mobil dengan sistem hidrolik tipe H merupakan suatu sistem yang memanfaatkan tekanan fluida sebagai power (sumber tenaga) pada sebuah mekanisme kerjanya. Karena itu pada sistem hidrolik dibutuhkan power unit (motor dan pompa) untuk membuat fluida bertekanan. Kemudian fluida tersebut dialirkan sesuai dengan kebutuhan atau mekanisme yang diinginkan. Mesin hidrolik pengangkat mobil ini memiliki prinsip yang sama dengan dongkrak hidrolik. Marsudi (2015).

METODE PENELITIAN

Metode yang digunakan pada penelitian ini yaitu metode simulasi dengan pendekatan komputasi software computer. Untuk melakukan desain diperlukan *software fusion 360* menggambar secara dua dimensi dan tiga dimensi. *Fusion 360* adalah *software* terbaru dari Autodesk. Kinerja *software* ini menggunakan prinsip *cloud computing*, di mana *data management* dan *running program* pada *server* milik Autodesk. Dengan ini, operasi *Fusion 360* dapat dilakukan di mana pun selama ada koneksi internet ke *server Autodesk*. Kelebihan lain dari *software* ini dibandingkan Autodesk Inventor adalah memiliki banyak kemampuan antara lain fungsi *CAD (3D modeling, assembling, drawing, rendering)*, *CAM (controlling machine tool)*, dan *CAE (simulating)*.

HASIL PEMBAHASAN

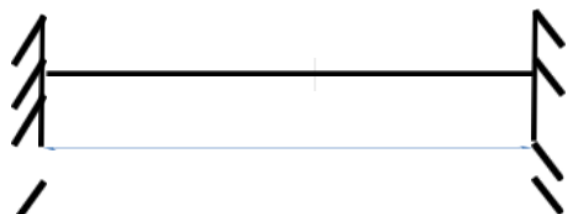
Mobil Toyota Hiace Advanced Luxury menjadi mobil yang panjang, lebar, dan berat maksimal yang bisa digunakan pada alat hidrolik ini dengan spesifikasi lihat tabel 4.1 dan gambar 4.1

(sumber: http://www.dealermobil.net/brosur/toyotabaru/brosurtoyota_hiace.pdf)

Tabel 4.1 Spesifikasi Mobil Toyota Hiace Advanced Luxury.

SPESIFIKASI TOYOTA HIACE ADVANCED LUXURY		
Panjang (Overall Length)	5380 mm	OL
Front overhang	1100 mm	Fo
Rear overhang	1170 mm	Ro
Lebar (Overall Width)	1880 mm	OW
Lebar sumbu roda	1685 mm	Ls
Tinggi (Overall Height)	2285 mm	OH
Jarak sumbu roda depan dan belakang (Wheelbase)	3110 mm	L
Berat (Curb Weight)	2145 kg	w
Jarak ketinggian Center Gravity (CG)	370 mm	h
Jarak dari sumbu Center Gravity (CG) ke sumbu roda depan	1244 mm	Lf
Jarak dari sumbu Center Gravity (CG) ke sumbu roda belakang	1866 mm	Lr
Ukuran Roda	195 R15	

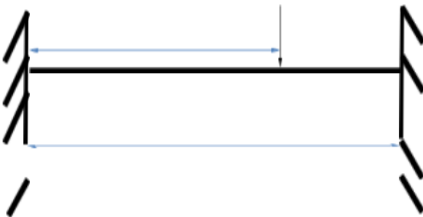
Dalam perhitungan ini ada beberapa hal yang perlu diperhitungkan supaya landasan dinyatakan aman, seperti: momen bending (M_b), tegangan bending (σ_b), tegangan geser (σ_s), dan lendutan (δ) yang terjadi pada landasan tipe H akibat adanya beban sebuah mobil, lihat gambar 4.6 sketsa posisi roda mobil pada landasan. Dalam kasus ini perletakan atau tumpuan yang dipakai adalah tumpuan jepit.



Gambar 4.6 sketsa posisi roda mobil pada landasan

Diketahui:

- L = Panjang total landasan (mm).
 - L_r = Jarak dari tumpuan jepit ke posisi tumpuan roda belakang pada landasan (mm).
 - L_f = Jarak dari tumpuan jepit ke posisi tumpuan roda depan pada landasan (mm).
 - F_r = Beban mobil pada roda belakang (kg).
 - F_f = Beban mobil pada roda depan (kg).
- Lihat gambar berikut untuk mengetahui jarak posisi roda belakang pada landasan, lihat gambar 4.7 Sketsa Beban Roda Belakang Pada Landasan.



Gambar 4.7 Sketsa Beban Roda Belakang Pada Landasan

Diketahui:

- W_r = 429 kg
- L_r = 1866 mm = 186,6 cm
- L = 2250 mm = 225 cm

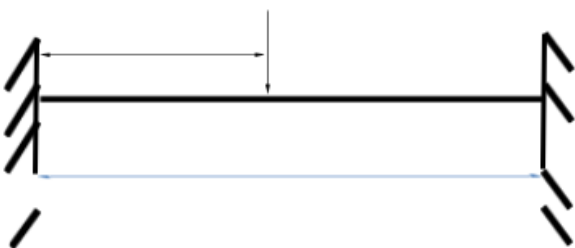
Untuk menghitung momen bending (M_b) yang terjadi pada landasan yang ditumpu oleh satu roda belakang mobil maka lihat persamaan berikut.

$$M_b = W_r \times L_r$$

$$M_b = 429 \text{ kg} \times 186,6 \text{ cm}$$

$$M_b = 80051,4 \text{ kg.cm}$$

Lihat gambar berikut untuk mengetahui jarak posisi roda depan pada landasan, lihat gambar 4.11 Sketsa Beban Roda Belakang Pada Landasan.



Gambar 4.8 Sketsa Beban Roda Depan Pada Landasan

Diketahui:

$$W_f = 643,5 \text{ kg}$$

$$L_f = 1244 \text{ mm} = 124,4 \text{ cm}$$

$$L = 2250 \text{ mm} = 225 \text{ cm}$$

Untuk menghitung momen bending (M_b) yang terjadi pada landasan yang ditumpu oleh satu roda depan mobil maka lihat persamaan berikut.

$$M_b = W_f \times L_f$$

$$M_b = 643,5 \text{ kg} \times 124,4 \text{ cm}$$

$$M_b = 80051,4 \text{ kg.cm}$$

Menentukan tegangan yang diijinkan, dikarenakan perancangan menggunakan material baja struktural *JIS G3192* dengan nilai *Modulus elastisitas* (E) = 2.141.404 kg/cm², *yield strength* sebesar (F_y) = 2400 kg/cm², dan *Safety Factor* (SF) beban dinamisnya adalah 3.

Menghitung tegangan yang diijinkan pada landasan tipe H dapat diketahui dengan persamaan berikut.

$$\sigma_{\text{ijin}} = \sigma_u S_f$$

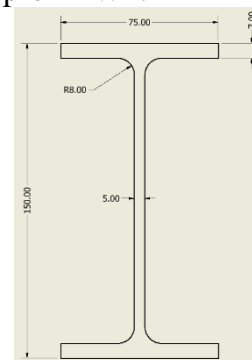
$$= 2400 \text{ kg/cm}^2 \times 3 = 800 \text{ kg/cm}^2$$

Untuk mencari nilai modulus of section penampang (Z_x) digunakan persamaan:

$$\sigma_{\text{ijin}} = M_b / Z_x$$

$$Z_x = M_b / \sigma_{\text{ijin}} = 80051,4 \text{ kg.cm} / 800 \text{ kg/cm}^2 = 100,0642 \text{ cm}^3$$

Karena nilai modulus penampang yang didapat adalah $Z_x = 100,0642 \text{ cm}^3$, dicarilah tahanan yang lebih besar untuk pemilihan profil baja berdasarkan tabel baja WF Standart Section Dimension of H-welded steel and its sectional yaitu dengan nilai modulusnya $Z = 109 \text{ cm}^3$, maka di dapatkan lah profil 150 x 75 dengan data teknik dan dimensi lihat pada gambar 4.12 dimensi baja profil IWF.



Gambar 4.9 Dimensi Baja Profil IWF

Menghitung momen tahanan bending (W_b) yang terjadi dari penampang IWF dapat diketahui dengan persamaan berikut.

$$W_b = I_x / y$$

$$W_b = 666 \text{ cm} \times 41,66 \text{ cm} = 401,2 \text{ cm}^3$$

karena pada setiap landasan terdapat dua batang IWF maka nilai W_b di kali 2, sehingga pada satu landasan $W_b = 401,2 \text{ cm}^3 \times 2 = 802,4 \text{ cm}^3$.

Menghitung tegangan bengkok σ_b dan tegangan geser yang terjadi pada penampang landasan tipe H dapat diketahui dengan persamaan berikut.

Menghitung tegangan bengkok:

$$\sigma_b = \frac{M_b}{W_b}$$

$$\sigma_b = \frac{80051,4 \text{ kg.cm}}{401,2 \text{ cm}^3}$$

$$\sigma_b = 199,5299 \text{ kg/cm}^2$$

Menghitung tegangan geser :

$$g = \frac{F}{A}$$

$$g = \frac{643,5 \text{ kg}}{21,83 \text{ cm}^2}$$

$$g = 29,4777 \text{ kg/cm}^2$$

Jadi ditinjau dari tegangan bending dan geser yang terjadi pemilihan profil terhitung aman karena $\sigma_b = 199,5299 \text{ kg/cm}^2 < \sigma_{ijin} = 800 \text{ kg/cm}^2$. Dan ditinjau tegangan geser yang terjadi $\sigma_s = 29,4777 \text{ kg/cm}^2$. Maka landasan aman untuk digunakan. Untuk mengetahui lendutan yang terjadi maka dapat dihitung dengan persamaan berikut

$$\text{Modulus elastis baja SS 400 (E)} = 2.141.404 \text{ kg/cm}^2$$

$$\text{Momen inersia penampang (I)} = 819 \text{ cm}^4$$

$$\text{Panjang landasan (L)} = 2250 \text{ mm}$$

$$\delta = \frac{FL^3}{3EI}$$

$$\delta = \frac{643,5 \text{ kg} \times (225 \text{ cm})^3}{3 \times 2141404 \text{ kg/cm}^2 \times (819 \text{ cm}^4)}$$

$$\delta = 1,3931 \text{ cm}$$

Menghitung lendutan izin (δ_{izin})

$$\delta_{izin} = 2L/300$$

$$\delta_{izin} = 2 \times (225 \text{ cm})/300$$

$$\delta_{izin} = 1,5 \text{ cm}$$

Maka berdasarkan tinjauan diatas defleksi pada landasan ternilai aman karena defleksi yang terjadi adalah $\delta = 1,3931 \text{ cm} < \delta_{izin} = 1,5 \text{ cm}$, maka aman untuk digunakan.

Diketahui:

$$\text{Berat mobil} = 2145 \text{ kg}$$

$$L = 3110 \text{ mm}$$

$$\text{Panjang baja UNP} = 500 \text{ mm}$$

Untuk menghitung momen bending (M_b) yang terjadi pada landasan yang ditumpu oleh satu roda belakang mobil maka lihat persamaan berikut.

4.4.1 Menghitung Kekuatan Penyangga Landasan

Untuk menghitung momen bending (M_b) yang terjadi pada landasan yang ditumpu oleh satu roda belakang mobil maka lihat persamaan berikut.

$$M_b = F_f \times L_f$$

$$M_b = 429 \text{ kg} \times 54 \text{ cm}$$

$$M_b = 23166 \text{ kg.cm}$$

Untuk menghitung momen bending (M_b) yang terjadi pada landasan yang ditumpu oleh satu roda depan mobil maka lihat persamaan berikut.

$$M_b = F_r \times L_r$$

$$M_b = 643,5 \text{ kg} \times 54 \text{ cm}$$

$$M_b = 34749 \text{ kg.cm}$$

• Untuk mencari nilai modulus of section penampang (Z_x) digunakan persamaan:

$$\sigma_{ijin} = \frac{M_b}{Z_x}$$

$$Z_x = \frac{M_b}{\sigma_{ijin}}$$

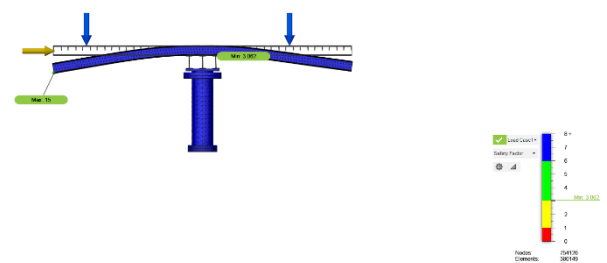
$$Z_x = \frac{34749 \text{ kg.cm}}{800 \text{ kg/cm}^2}$$

$$Z_x = 43.4363$$

Hasil analisis kekuatan konstruksi pada berupa nilai *von mises stress, displacement, dan safety factor*. Material yang digunakan dalam simulasi yaitu baja dengan standard JIS G3192. Hasil simulasi masing-masing standard baja tersebut dapat diuraikan sebagai berikut:

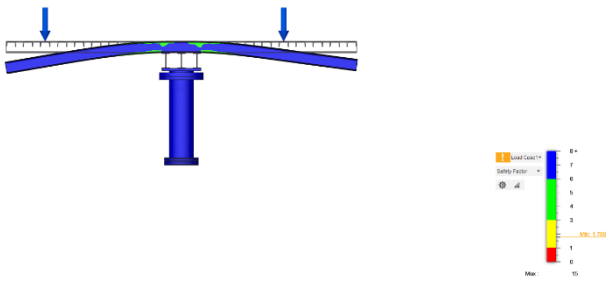
a. Profile Baja WF dan UNP

1. Safety Factor tanpa beban tambahan



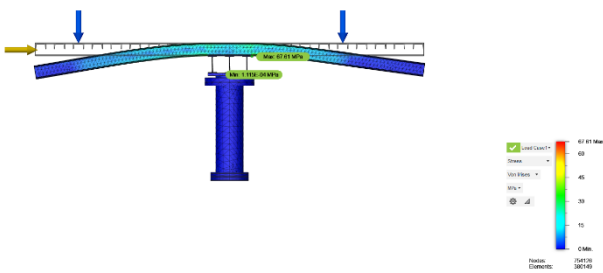
Gambar 4.15 Hasil analisis *safety factor* tanpa beban tambahan

1. *Safety Factor* dengan posisi beban dan landasan maksimal.



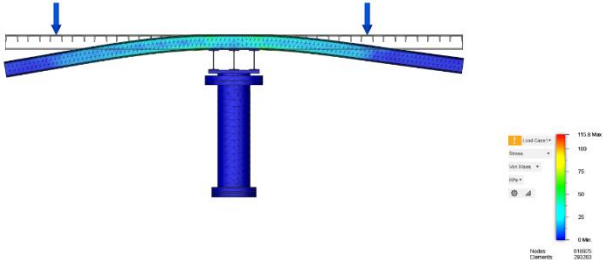
Gambar 4.16 Hasil analisis *safety factor* dengan posisi beban dan landasan maksimal

1. *Von misess* dengan tanpa beban tambahan



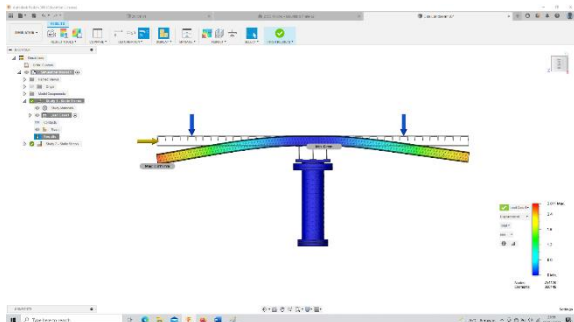
Gambar 4.17 Hasil analisis *von misess* tanpa beban tambahan

1. *Von mises* dengan beban dan landasan maksimal



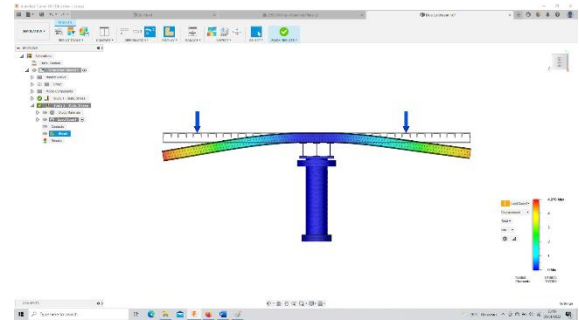
Gambar 4.18 Hasil analisis *von mises* dengan posisi beban dan landasan maksimal

1. *Displacement* tanpa beban tambahan



Gambar 4.19 Hasil analisis *displacement* tanpa beban tambahan

1. *Displacement* dengan beban dan landasan maksimal

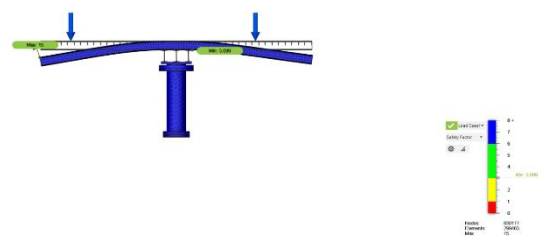


Gambar 4.20 Hasil analisis *displacement* dengan posisi beban dan landasan maksimal

Hasil analisis *displacement* tanpa beban tambahan didapat hasil maksimal sebesar 2.811 mm. Sedangkan hasil maksimal yang didapat sebesar 4.976 mm. Hasil analisis kekuatan konstruksi pada berupa nilai *von mises stress*, *displacement*, dan *safety factor*. Material yang digunakan dalam simulasi yaitu baja dengan standard CNS 1490. Hasil simulasi masing-masing material diuraikan sebagai berikut:

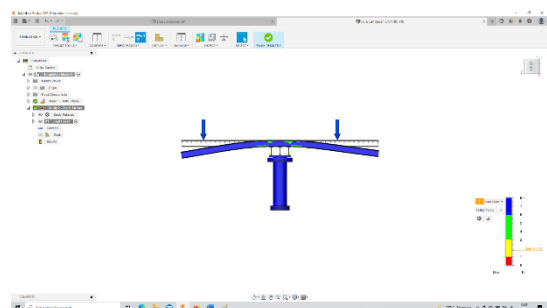
b. Profile Baja WF dan UNP

1. *Safety Factor* tanpa beban tambahan



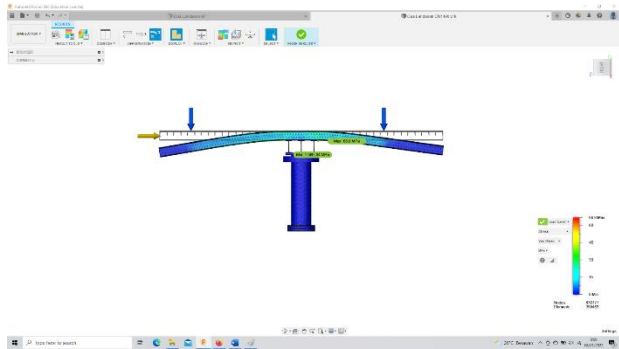
Gambar 4.21 Hasil analisis *Safety factor* tanpa beban tambahan

1. *Safety Factor* dengan beban dan landasan maksimal



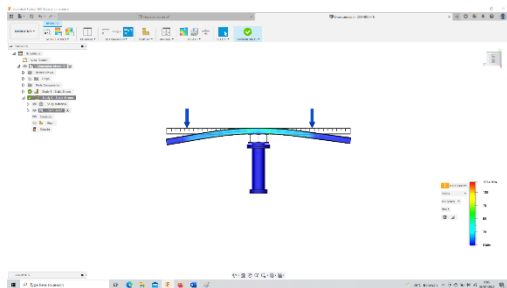
Gambar 4.22 Hasil analisis *safety factor* dengan posisi beban dan landasan maksimal

1. *Von mises* dengan tanpa beban tambahan



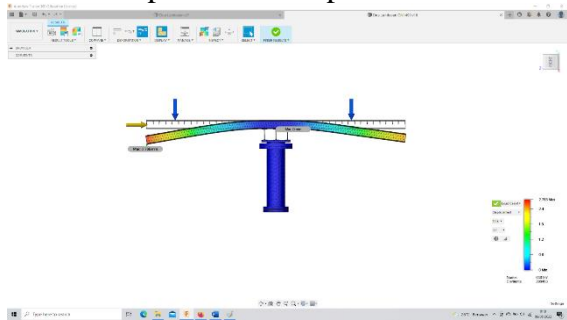
Gambar 4.23 Hasil analisis *von mises* tanpa beban tambahan

1. *Von mises* dengan beban dan landasan maksimal



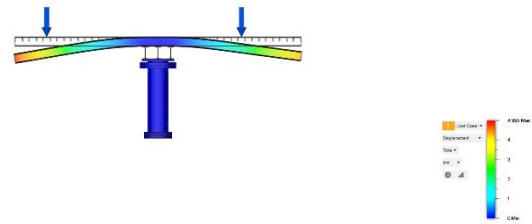
Gambar 4.24 Hasil analisis *von mises* dengan posisi beban dan landasan maksimal

1. Displacement tanpa beban tambahan



Gambar 4.25 Hasil analisis *displacement* tanpa beban tambahan

1. *Displacement* dengan beban dan landasan maksimal



Gambar 4.26 Hasil analisis *displacement* dengan posisi beban dan landasan maksimal

Tabel hasil 4.4 Hasil simulasi tanpa beban tambahan

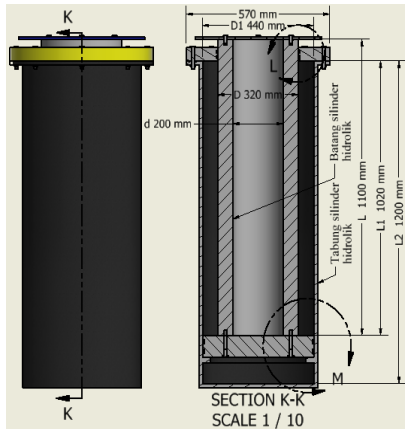
No	Data stress analysis	Hasil Simulasi			
		JIS G319 2 (Maksimal)	JIS G319 2 (Minimal)	CNS 1490 (Maksimal)	CNS 1490 (Minimal)
1	<i>Safety Factor</i>	15	3.062	15	3.099
2	<i>Von Mises (MPa)</i>	67.61	1.115 E-04	66.8	1.58 E-04
3	<i>Displacement (mm)</i>	2.811	0	2.768	0

Tabel hasil 4.5 Hasil simulasi dengan posisi beban dan landasan maksimal

No	Data stress analysis	Hasil Simulasi			
		JIS G319 2 (Maksimal)	JIS G319 2 (Minimal)	CNS 1490 (Maksimal)	CNS 1490 (Minimal)
1	<i>Safety Factor</i>	8	1.788	8	1.733
2	<i>Von Mises (MPa)</i>	115.8	0	119.4	0
3	<i>Displacement (mm)</i>	4.976	0	4.955	0

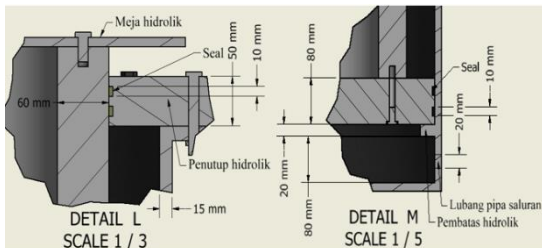
Adapun pada silinder hidrolik dirancang supaya kuat dan tidak terlalu berat, maka digunakan jenis silinder berongga dengan diameter (D) 300 mm, (d) 200 mm, dan panjang langkah (L) 1100 mm dan terdapat dua buah seal supaya

tidak terjadi kebocoran pada cairan hidrolik. Lihat gambar 4.25 silinder hidrolik.



Gambar 4.25 Silinder Hidrolik

Adapun pada gambar detail L dan M bisa dilihat pada gambar 4.26 detail gambar L dan M.



Gambar 4.26 detail gambar L dan M

Perhitungan Kekuatan Batang Silinder Hidrolik

Untuk mengetahui tekanan yang terjadi maka harus diketahui beban yang ditumpu oleh silinder yaitu:

- Berat mobil (F_f dan F_r) = **2145 kg**
- Pada landasan terdapat 4 buah Penampang landasan (IWF) dengan panjang masing-masing 450 cm dengan berat = 14,37 kg/m.

$$P = (4,5 \text{ m} \times 14,37 \text{ kg/m}) = 64,665 \text{ kg} \times 4$$

- jadi berat total = **258,66 kg**
- Pada penyangga roda terdapat 42 batang UNP dengan panjang 0,5 m/satu batang dengan berat = 13,35 kg/m.

$$p = (0,5 \text{ m} \times 13,35 \text{ kg/m}) = 6,675 \text{ kg} \times 42$$

- jadi berat total = **280,35 kg**
- Pada penyangga landasan terdapat 3 batang IWF dengan panjang 2,265 m/satu batang dengan berat = 26,30 kg/m

$$v = (2,265 \text{ m} \times 26,30 \text{ kg/m}) = 59,5695 \text{ kg} \times 3$$

- jadi berat total = **178,7085 kg**

$$F = 2145 \text{ kg} + 258,66 \text{ kg} + 280,35 \text{ kg} + 178,7085 \text{ kg} = 2.862,7185 \text{ kg}.$$

Jadi berat total yang ditumpu oleh silinder hidrolik adalah $F = 2.862,7185 \text{ kg}$.

Untuk pemilihan bahan dari silinder hidrolik, karena kondisinya rawan terkena air dimana pada perancangan silinder hidrolik ini menggunakan bahan Stainless Steel Tipe 304 tahan terhadap korosi dengan spesifikasi sebagai berikut, (sumber: Jurnal Sumarji, 2011):

Diketahui:

- Kekuatan tarik = 646 Mpa = 6460 kg/cm²
- Yield strength = 270 Mpa = 2700 kg/cm²
- Modulus Of Elasticity = 187,5 kN/mm² = 1.911.967,9 kg/cm²
- Massa jenis stainless steel = 8 g/cm³ = 0,008 kg/cm³
- Untuk menghitung σ tekan yang terjadi, maka harus mengetahui luas penampang (A) pada batang silinder hidrolik, maka (A) dapat diketahui dengan persamaan berikut:

$$A = 4(D_2 - d_2) = 3,144 [(32 \text{ cm})^2 - (20 \text{ cm})^2] = 489,84 \text{ cm}^2$$

Menghitung tekan (P) yang terjadi pada batang silinder hidrolik, maka dapat diketahui dengan persamaan berikut:

$$P = FA = 2.862,7185 \text{ kg} \times 489,84 \text{ cm}^2 = 5,84 \text{ kg/cm}^2$$

- Untuk mengetahui nilai P_{cr} maka harus mengetahui nilai momen inersia dari penampang, karena batang silinder hidrolik berbentuk silinder berongga, maka momen inersia dapat diketahui dengan persamaan berikut:

$$I = 64 (D^4 - d^4) = 3,1464 [(32 \text{ cm})^4 - (20 \text{ cm})^4] = 43595,76 \text{ cm}^4$$

Untuk mengetahui nilai beban kritis (P_{cr}) terjadi pada batang silinder, maka dapat diketahui dengan persamaan berikut:

$$P_{cr} = 2 EI/4L^2$$

$$= (3,14)^2 (1911967,9 \text{ kg/cm}^2)(43595,76 \text{ cm}^4) 4 \times (110 \text{ cm})^2 = 16980042,94 \text{ kg}$$

- Untuk menghitung berat dari batang silinder, maka dapat diketahui volume (V) terlebih dahulu dengan persamaan berikut:

$$V = \pi (R^2 - r^2) \times L$$

$$= 3,14 \times [(16 \text{ cm})^2 - (10 \text{ cm})^2] \times 120 \text{ cm}$$

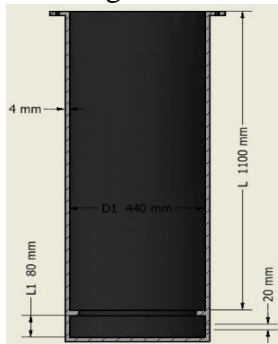
$$= 58780,8 \text{ cm}^3$$

$$W \text{ batang silinder} = V \times \text{massa jenis bahan}$$

$$= 58780,8 \text{ cm}^3 \times 0,008 \text{ kg/cm}^3 = 470,24 \text{ kg}$$

c. Perhitungan Kekuatan Tabung Silinder Hidrolik

untuk menghitung debit aliran fluida lihat dimensi tabung hidrolik pada gambar 4.27 dimensi tabung hidrolik.



Gambar 4.27 Dimensi Tabung Hidrolik

Untuk pemilihan bahan dari tabung hidrolik ini menggunakan bahan Stainless Steel Tipe 304 tahan terhadap korosi dengan spesifikasi sebagai berikut, (sumber: Jurnal Sumarji, 2011):

Diketahui:

- Kekuatan tarik = 646 Mpa = 6460 kg/cm²
- Yield strength = 270 Mpa = 2700 kg/cm²
- Modulus Of Elasticity = 187,5 kN/mm² = 1911967,9 kg/cm²
- Berat silinder dan landasan (W) = 3306,969 kg
- Gaya gesek (Fg) yang terjadi pada dinding tabung silinder di asumsikan 12,5 % dari beban (W) yang bekerja, sehingga Fg = 413,37 kg.

Untuk menghitung gaya dorong (F_{dorong}) agar silinder bisa bergerak naik maka diketahui dengan persamaan berikut:

$$F_{\text{dorong}} = W + F_g$$

$$= 3306,969 \text{ kg} + 413,37 \text{ kg} = 3720,339 \text{ kg}$$

- Untuk menghitung tegangan tekan (σ_{tekan}) yang terjadi, maka harus menghitung luas penampang (A) dapat diketahui dengan persamaan berikut:

$$A = D^2/4$$

$$= 3,14 \times 442^2 = 1519,76 \text{ cm}^2$$

Menghitung tekanan (P) pada silinder, maka dapat diketahui dengan persamaan berikut:

$$P = F/A$$

$$= 3720,339 \text{ kg} / 1519,76 \text{ cm}^2 = 2,44 \text{ kg/cm}^2$$

- Untuk menghitung ketebalan dinding tabung silinder hidrolik, maka dapat diketahui dengan persamaan berikut, (sumber plant design and Economics for Chemical Engineers, p 570).

$$t = P \times R \times E - 0,6 \times P \times C$$

Dimana:

t = tebal dinding

$$P = \text{Tekanan} = 2,3935 \text{ Kg/cm}^2$$

$$R = \text{Jari-jari Tangki} = 22 \text{ cm}$$

$$S = \text{Allowable Stress} = 731,97 \text{ Kg/cm}^2$$

$$E = \text{Efisiensi tangki} = 85\%$$

$$C = \text{Allowable Corrosion} = 0,318 \text{ cm}$$

$$t = 2,44 \text{ kg/cm}^2 \times 22 \text{ cm} / 731,97 \times 0,85 - 0,6 \times 2,44 \text{ kg/cm}^2 + 0,318 = 0,40 \text{ cm}$$

- Untuk mengetahui debit aliran fluida (Q) terjadi, maka harus menghitung luas penampang (A) tabung silinder yang dapat diketahui dengan persamaan berikut:

$$A = D^2/4$$

$$= 3,14 \times 442^2 = 1519,76 \text{ cm}^2$$

Untuk mengetahui debit aliran fluida (Q) terjadi, maka dapat diketahui dengan persamaan berikut:

Diketahui:

- kecepatan angkat hidrolik (V) = 5 cm/s

$$Q = V \times A$$

$$= 5 \text{ cm/s} \times 1519,76 \text{ cm}^2 = 7598,8 \text{ cm}^3/\text{s}$$

- Untuk mengetahui waktu (t) yang dibutuhkan batang silinder dari titik bawah sampai ke titik atas dapat diketahui dengan persamaan berikut.

Diketahui:

- Panjang langkah hidrolis (L1) = 102 cm
 $t = L1v$
 $= 102 \text{ cm} / 5 \text{ cm/s} = 20,4 \text{ s}$
- Untuk mengetahui volume fluida yang dibutuhkan hidrolis dari titik bawah sampai ke titik atas dapat diketahui dengan persamaan berikut.

Diketahui:

- Tinggi tabung silinder (L2) = 120 cm
 $\text{Volume} = \pi \times r^2 \times L2$
 $= 3,14 \times (22 \text{ cm})^2 \times 120 \text{ cm} = 182371,2 \text{ cm}^3 = 182,37 \text{ liter}$

KESIMPULAN

1. Berdasarkan hasil perancangan, telah dihasilkan Desain Konstruksi *Hydropneumatik* Cuci Mobil. Desain Konstruksi *Hydropneumatik* Cuci Mobil menggunakan *software Autodesk Fusion 360*. Desain yang telah dihasilkan termasuk dalam jenis tumpuan jepit dengan material baja JIS 3192 standar Jepang dan CNS 1490 standar China. Dengan panjang landasan 4500 mm, lebar perlandasan roda 500 mm, lebar meja hidrolis 460 mm, dan panjang meja hidrolis 2500 mm. Dan untuk material baja yang digunakan untuk landasannya yaitu Baja IWF Dengan Profil 150 x 75 dan baja kanal UNP dengan profil 125 x 65.
2. Distribusi beban yang di dapat dari roda depan dan belakang untuk mobil Toyota Hiace dengan berat 2145 kg untuk roda depan $W_f = 1287 \text{ kg}$ dan untuk roda belakang $W_r = 858 \text{ kg}$, jadi hasil distribusi beban ke dua buah roda kiri dan kanan dibagi dua untuk roda depan $W_f = 643,5 \text{ kg}$ dan untuk roda belakang $W_r = 429 \text{ kg}$.
3. a) Hasil simulasi tanpa beban tambahan
Hasil analisis *Safety Factor* dengan standard JIS G3192 maksimal sebesar 15 dan minimal sebesar 3.062. Dan untuk standard CNS 1490 maksimal sebesar 15 dan minimal sebesar 3.099.
Hasil analisis *Von Mises* dengan standard JIS G3192 maksimal sebesar 67.61 MPa dan minimal sebesar

1.115E-04 MPa. Dan untuk standard CNS 1490 maksimal sebesar 66.8 MPa dan minimal sebesar 1.58E-04 MPa.

Hasil analisis *Displacement* dengan standard JIS G3192 maksimal sebesar 2.811 mm dan minimal sebesar 0. Dan untuk standard CNS 1490 maksimal sebesar 2.768 mm dan minimal sebesar 0.

b) Hasil simulasi dengan beban dan landasan maksimal

Hasil analisis *Safety Factor* dengan standard JIS G3192 maksimal sebesar 8 dan minimal sebesar 1.788. Dan untuk standard CNS 1490 maksimal sebesar 8 dan minimal sebesar 1.733.

Hasil analisis *Von Mises* dengan standard JIS G3192 maksimal sebesar 115.8 Mpa dan minimal sebesar 0. Dan untuk standard CNS 1490 maksimal sebesar 119.4 Mpa dan minimal sebesar 0. Hasil analisis *Displacement* dengan standard JIS G3192 maksimal sebesar 4.976 mm dan minimal sebesar 0. Dan untuk standard CNS 1490 maksimal sebesar 4.955 dan minimal sebesar 0.

SARAN

1. Perancangan alat cuci mobil *Hydropneumatik* Tipe H dengan kapasitas 4 ton dinyatakan aman dengan beberapa simulasi yang telah dilakukan seperti *safety factor*, *von mises* dan *displacement*. Nilai *safety factor* yang tinggi sebaiknya menggunakan baja standar JIS G3192 dibandingkan baja CNS 1490. Namun, baja standar CNS 1490 sudah layak digunakan dengan pertimbangan kekuatan tidak jauh berbeda dari hasil simulasi yang sudah didapat.

DAFTAR PUSTAKA

Joseph E. Shigley & Larry D. Mitchell. 1986. Perencanaan Teknik Mesin. Edisi Ke- 4 terjemahan Ir. Gandhi Harahap. Erlangga, Jakarta.

Marsudi, A. Marasabessy, B. Permana, & E. Meladiyani. 2018. Perancangan Alat Perancangan Sistem Hidrolis Tipe H Pada Tempat Pencucian Mobil

Dengan Kapasitas Maximum 2,5 Ton.
Ilmiah GIGA.21: 135-145.

M. Zahro & I.N. Sutantra. 2018.
Analisis Pengaruh Posisi *Center of Gravity* terhadap Stabilitas Arah Bus *Double Deck*. *Teknik ITS*. 7: 1-9.

Siti, K. 2020 Desain Dan Analisis Kekuatan Pada Ledder Frame Chassis Kendaraan Hybrid Elektrik Pneumatik Menggunakan Softwear Autodeck Inventor Professional 2017. Universitas Negeri Semarang.

Sanda. 2015 Analisis Dimensi Lengan Pada Model Rancangan Renograf Thyroid Uptake Terpadu. *Prima.12* : 30-34.