

PENGEMBANGAN APLIKASI SURAT PERINTAH PERJALANAN DINAS PADA DINAS PENDIDIKAN KABUPATEN BALANGAN

Roby Ahmad Husain¹, Aulia Rizky M. Hendrik Noor Assegaff², Erfan Karyadiputra³

¹Teknik Informatika,55201,Teknologi Informasi,Universitas Islam Kalimantan Muhammad Arsyad Al Banjari,
NPM16630617

²Teknik Informatika,55201,Teknologi Informasi,Universitas Islam Kalimantan Muhammad Arsyad Al Banjari,
NIDN1117039001

³Teknik Informatika,55201,Teknologi Informasi, Universitas Islam Kalimantan Muhammad Arsyad Al Banjari,
NIDN1128128901

E-mail: rob yahmadhusain.rah@gmail.com

ABSTRAK

Dinas Pendidikan Kabupaten Balangan sudah menerapkan penggunaan aplikasi dalam pembuatan surat perintah perjalanan dinas yang berbasis *website*, namun untuk saat ini aplikasi tersebut tidak berjalan dengan baik yang mana saat ini aplikasinya hanya berfungsi untuk pembuatan dan penyimpanan penomoran surat. Dampak yang terjadi adalah pegawai harus membuat surat tugas dan SPPD dengan cara manual sehingga sering terjadinya kesalahan dalam *input* data pegawai dalam pembuatan surat tugas dan SPPD.

Solusi diperlukan adalah sebuah Aplikasi Surat Perintah Perjalanan Dinas pada Dinas Pendidikan Kabupaten Balangan, dengan adanya aplikasi ini diharapkan dapat membantu pegawai dalam manajemen surat perintah perjalanan dinas pada Dinas Pendidikan Kabupaten Balangan dengan mudah, cepat dan efisien serta mengurangi kesalahan dalam pembuatan data. Sistem Aplikasi ini dibuat dengan menggunakan Metode *Prototype* dengan menggunakan bahasa pemrograman PHP, *database* menggunakan *MySQL* dan *text editor* menggunakan *Visual Studio Code*.

Penelitian ini menghasilkan sebuah Aplikasi Surat Perintah Perjalanan Dinas pada Dinas Pendidikan Kabupaten Balangan yang mempermudah pegawai dalam meningkatkan efektifitas manajemen berkas perjalanan dinas, sehingga pekerjaan yang sebelumnya dilakukan secara manual dan penyimpanan data tidak terstruktur bisa lebih mudah dan terkomputerisasi dengan baik.

Saran dalam pengembangannya berdasarkan penelitian maka sebaiknya diperlukan penelitian lebih lanjut berkaitan dengan surat perintah perjalanan dinas agar alurnya lebih terstruktur dan bisa dilihat secara *realtime*. Perlu dikembangkan sistem surat perintah perjalanan dinas ini untuk mencakup instansi yang berkaitan dengan Dinas Pendidikan Kabupaten Balangan seperti halnya guru dan pegawai di Koorwil Pendidikan setiap Kecamatan. Menambah fitur tambahan seperti dapat diakses secara online oleh pegawai pelaksana perjalanan dinas melalui aplikasi android agar dapat dipantau secara *realtime*. Memberikan fitur untuk tanda tangan digital agar permintaan perjalanan dinas maupun pencairan dana dapat dilaksanakan lebih baik.

Kata Kunci: *Aplikasi, Dinas Pendidikan Kabupaten Balangan, Perjalanan Dinas, Surat Perintah*

ABSTRACT

The Balangan District Education Office has implemented the use of an application in making-based official travel orders website, but for now the application is not running well where currently the application only functions for the creation and storage of letter numbers. The impact that occurs is that employees have to make assignments and SPPD manually so that errors often occur in input employee data in making assignments and SPPD.

The solution needed is an application for official travel orders at the Balangan Regency Education Office, with this application it is hoped that this application can help employees in managing official travel orders at the Balangan Regency Education Office easily, quickly and efficiently and reduce errors in data generation. This application system is built using the Method Prototype using the PHP programming language, the database uses MySQL and the text editor uses Visual Studio Code.

This research produces an application for official travel orders at the Balangan district education office that makes it easier for employees to improve the effectiveness of official travel file management, so that work that was previously done manually and unstructured data storage can be easier and well computerized.

Suggestions in its development are based on research, so further research should be needed related to official travel orders so that the flow is more structured and can be seen in real time. It is necessary to develop a system of official travel orders to cover agencies related to the Balangan District Education Office as well as

teachers and staff at the Koorwil of Education in each District. Adding additional features such as being accessible online by official travel staff through an Android application so that it can be monitored in real time. Provides a feature for digital signatures so that requests for official travel and disbursement of funds can be carried out better.

Keywords: *Application, Balangan Regency Education Office, Official Travel, Letter of Order*

PENDAHULUAN

Dinas Pendidikan Kabupaten Balangan merupakan unsur pelaksana urusan pemerintahan dalam bidang pendidikan yang ada di Kabupaten Balangan. Untuk menunjang tugasnya dalam bidang pendidikan, maka Dinas Pendidikan Kabupaten Balangan sering melakukan perjalanan dinas sesuai dengan kepentingan untuk menunjang pekerjaan dalam bidangnya. Sejauh ini Dinas Pendidikan Kabupaten Balangan sudah menerapkan penggunaan aplikasi dalam pembuatan surat perintah perjalanan dinas yang berbasis *website*, namun untuk saat ini aplikasi tersebut tidak berjalan dengan baik yang mana saat ini aplikasinya hanya berfungsi untuk pembuatan dan penyimpanan penomoran untuk surat perintah perjalanan dinas. Dampak yang terjadi adalah pegawai harus membuat Surat Tugas dan SPPD dengan cara manual sehingga sering terjadinya kesalahan dalam *input* data perjalanan dinas dalam pembuatan surat tugas dan SPPD. Oleh sebab itu maka diperlukan sebuah Aplikasi Surat Perintah Perjalanan Dinas Pada Dinas Pendidikan Kabupaten Balangan, dengan adanya aplikasi ini diharapkan dapat membantu pegawai dalam manajemen surat perintah perjalanan dinas pada Dinas Pendidikan Kabupaten Balangan dengan mudah, cepat dan efisien serta mengurangi kesalahan dalam pengelolaan data.

Beberapa penelitian terkait tentang Aplikasi Surat Perintah Perjalanan Dinas yaitu aplikasi yang dibuat oleh Muhammad Hardiansyah Rancangan Sistem Informasi Surat Perintah Perjalanan Dinas (SPPD) pada Badan Keuangan Daerah Kota Pangkalpinang (Hardiansyah, 2018). Penelitian selanjutnya dilakukan oleh Evi Ana Kusuma Lestari, dkk Rancang Bangun Sistem Informasi Surat Perintah Perjalanan Dinas pada Sekretariat Daerah Provinsi Berbasis *Web* (Evi dkk, 2018). Penelitian terkait lainnya oleh Crystal Jelita Lumban Tobing Rancang Bangun Aplikasi SPPD KPPN Medan II Berbasis *Web* Menggunakan Metode *Prototyping* (Crystal, 2019).

Berdasarkan uraian permasalahan yang dijelaskan diatas maka peneliti tertarik dalam melakukan penelitian yang berjudul **APLIKASI SURAT PERINTAH PERJALANAN DINAS PADA DINAS PENDIDIKAN KABUPATEN BALANGAN.**

METODE

Teknik pengumpulan data yang digunakan adalah sebagai berikut :

1. Observasi

Observasi adalah suatu proses pengamatan dan juga pencatatan secara logis, sistematis, objektif dan rasional guna mengenai berbagai macam fenomena. Baik itu dalam fenomena yang mampu yang mampu dalam situasi buatan untuk mencapai sebuah tujuan tertentu ataupun sebenarnya. Observasi dilakukan secara langsung di Dinas Pendidikan Kabupaten Balangan.

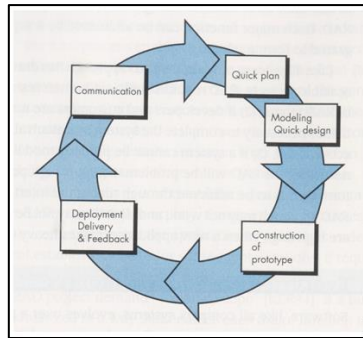
2. Wawancara

Teknik pengumpulan data secara wawancara merupakan proses komunikasi yang sangat menentukan dalam proses penelitian, dengan wawancara data yang diperoleh akan lebih mendalam, karena mampu menggali pemikiran atau pendapat secara detail. Wawancara yang dilakukan peneliti langsung bertanya kepada pihak yang berwenang dan berkompeten Akhmad Suwandi sebagai pegawai sekretariat Dinas Pendidikan Kabupaten Balangan.

3. Studi Pustaka (*Libraty Research*)

Studi kepustakaan adalah kegiatan untuk menghimpun informasi yang relevan dengan topik atau masalah yang menjadi objek penelitian. Informasi tersebut dapat diperoleh dari buku-buku, karya ilmiah, tesis, disertasi, ensiklopedia, *internet*, dan sumber-sumber lain.

Metode pengembangan sistem dalam pembuatan aplikasi ini menggunakan metode *prototype*. Metode *Prototype* merupakan salah satu metode pengembangan perangkat lunak yang sering digunakan. Metode *Prototype* ini pengembang dan *customer* dapat saling berinteraksi selama proses pembuatan sistem. Tahap-tahap pada metode pengembangan perangkat lunak yang digunakan Komunikasi, Perencanaan, Pemodelan, Kontruksi dan Penyerahan.

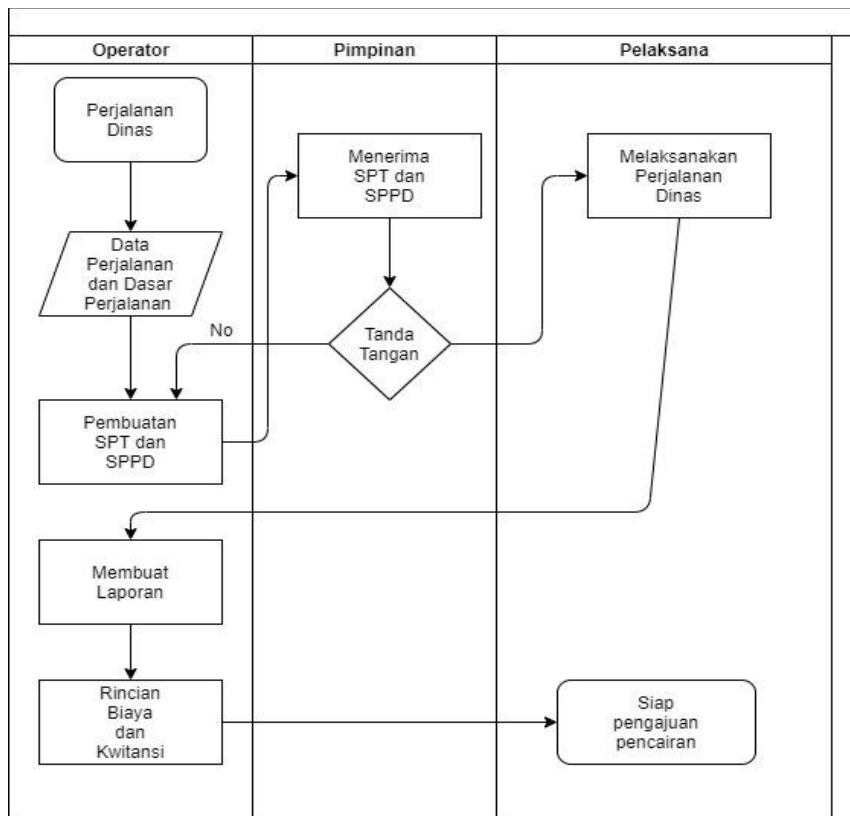


Gambar 1.1 Metode *Prototype*

HASIL DAN PEMBAHASAN

Flowmap Sistem yang Berjalan :

Berikut alur sistem yang sedang berjalan pada Surat Perintah Perjalanan Dinas pada Dinas Pendidikan Kabupaten Balangan dapat dilihat pada *flowmap* dibawah ini :



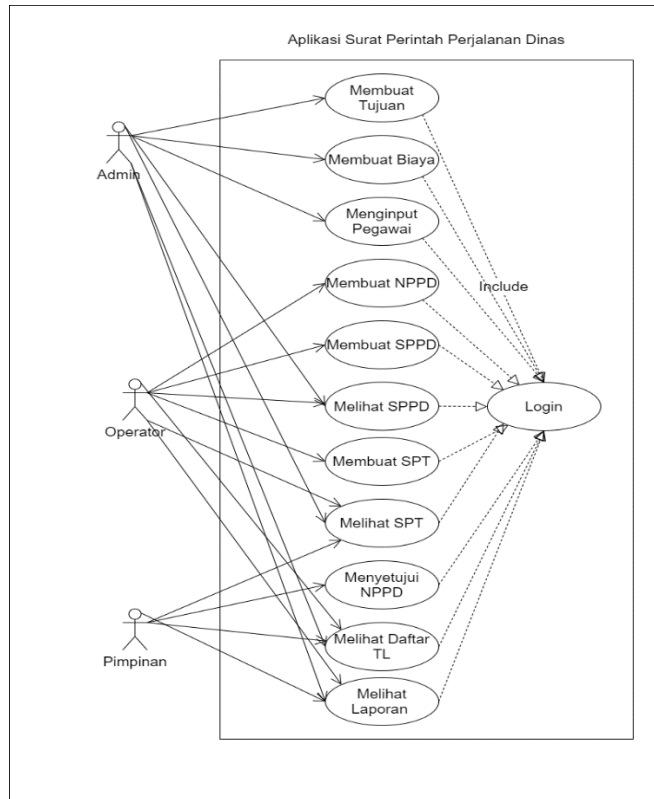
Gambar 1. 2 *Flowmap* Sistem yang Berjalan

Penjelasan tentang gambar *flowmap* diatas adalah sebagai berikut :

1. Staf atau operator yang bertugas untuk membuat data perjalanan dinas dengan membuat surat tugas dan sppd.
2. Surat Tugas diajukan oleh setiap bidang untuk ditanda tangani oleh Kepala Dinas.
3. Kemudian surat tugas untuk perjalanan dinas disetujui lalu diberikan kepada pelaksana.
4. Pelaksana akan melakukan perjalanan dinas sesuai dengan surat tugas.
5. Pelaksana telah selesai melakukan perjalanan dinas, hasil perjalanan dinas dan rincian biaya serta kwitansi akan diberikan kepada staf atau operator untuk melakukan rekap data untuk dijadikan laporan perjalanan dinas dan SPJ.
6. Laporan akan dimasukkan ke bagian keuangan untuk dilakukan pemeriksaan agar biaya perjalanan dinas dicairkan.

Use Case Diagram

Use case diagram bisa menggambarkan dan mendeskripsikan hubungan sebuah interaksi antara satu atau lebih aktor dengan sistem yang dibuat yang dapat digunakan untuk mengetahui fungsi apa saja didalam sebuah sistem dan mempresentasikannya menjadi sebuah interaksi antara aktor dengan sistem. Berikut use case diagram untuk Aplikasi Surat Perintah Perjalanan Dinas pada Dinas Pendidikan Kabupaten Balangan :

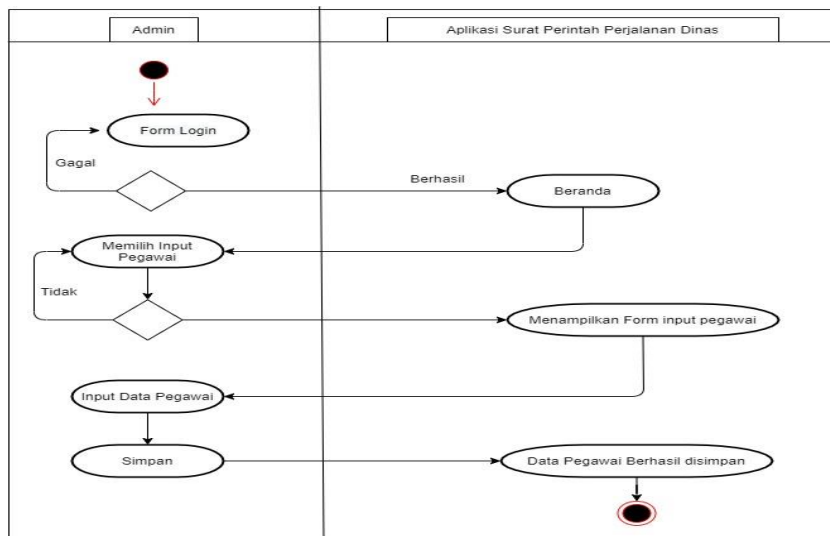


Gambar 1. 3 Use Case Diagram

Activity Diagram

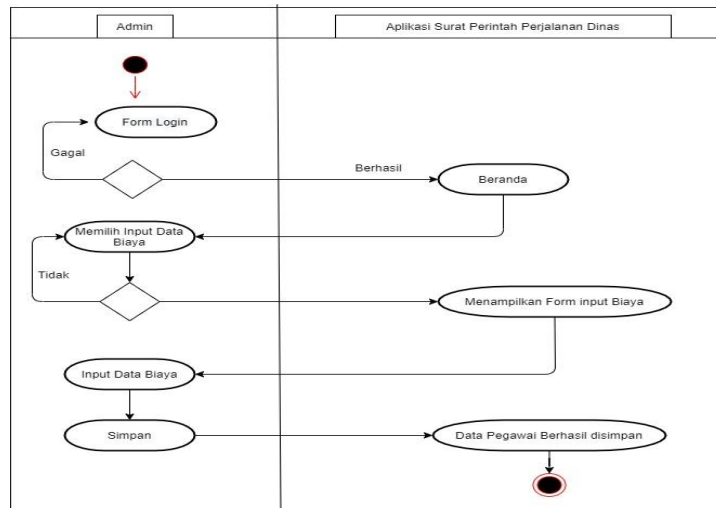
Activity diagram menggambarkan tentang alur sistem berawal, keputusan yang mungkin terjadi dan bagaimana sistem tersebut berakhir. Berikut activity diagram pada Aplikasi Surat Perintah Perjalanan Dinas pada Dinas Pendidikan Kabupaten Balangan.

1. Activity Diagram Mengelola Data Pegawai



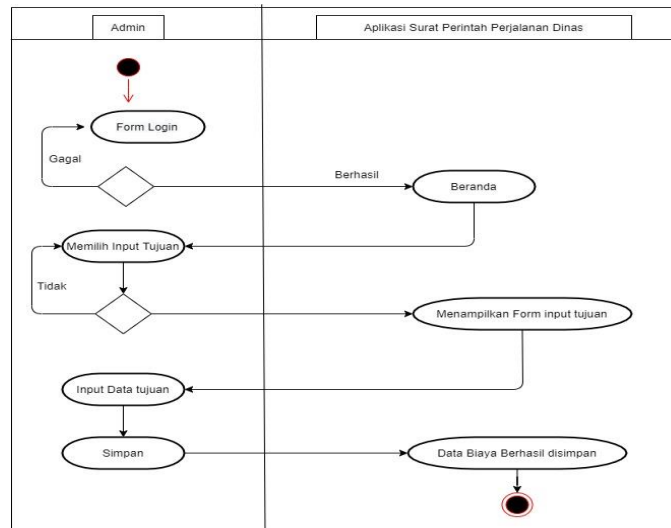
Gambar 1.4 Activity Diagram Mengelola Data Pegawai

2. Activity Diagram Daftar Biaya



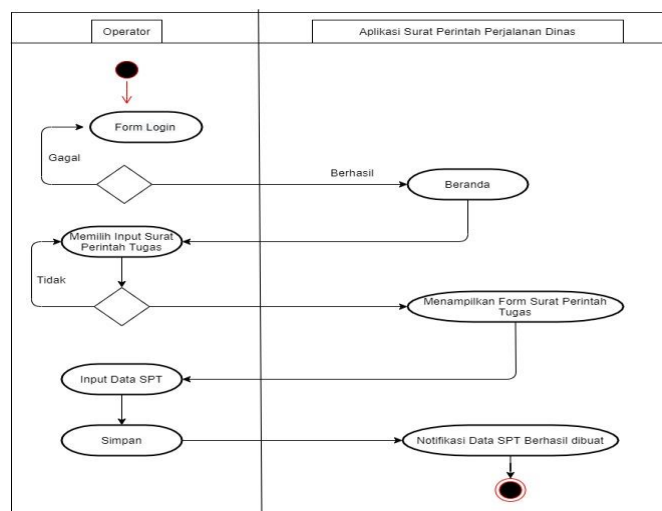
Gambar 1.5 Activity Diagram Daftar Biaya

3. Activity Diagram Data Tujuan



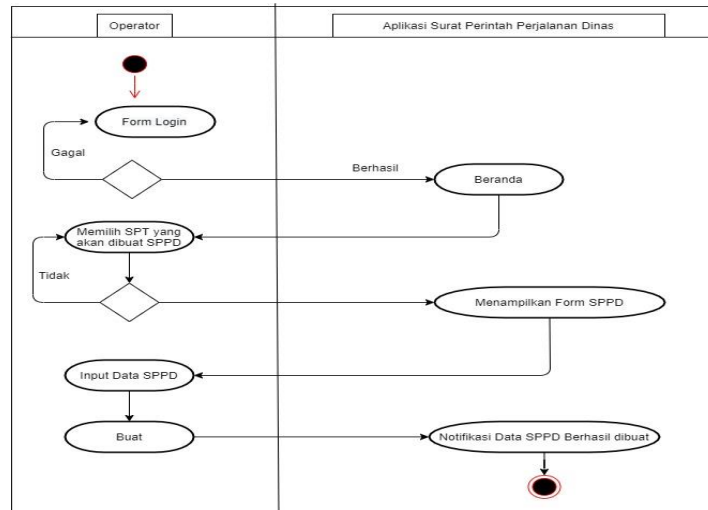
Gambar 1.6 Activity Diagram Data Tujuan

4. Activity Diagram Surat Perintah Tugas



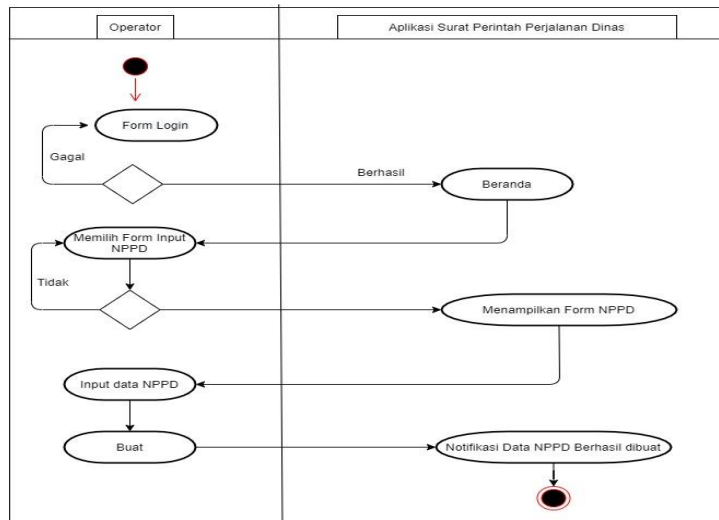
Gambar 1.7 Activity Diagram Surat Perintah Tugas

5. Activity Diagram Surat Perintah Perjalanan Dinas



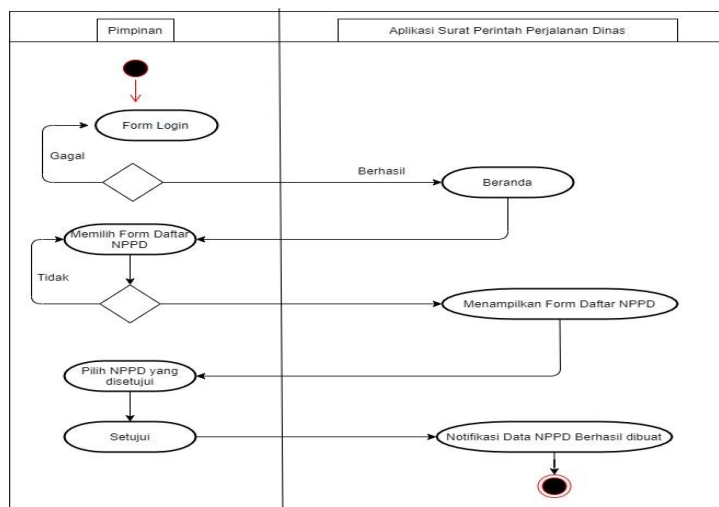
Gambar 1.8 Activity Diagram Surat Perintah Perjalanan Dinas

6. Activity Diagram Nota Permintaan Perjalanan Dinas



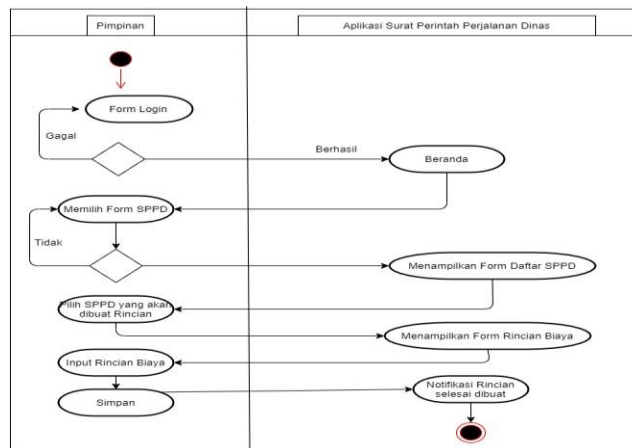
Gambar 1.9 Activity Diagram Nota Perjalanan Dinas

7. Activity Diagram Persetujuan NPPD



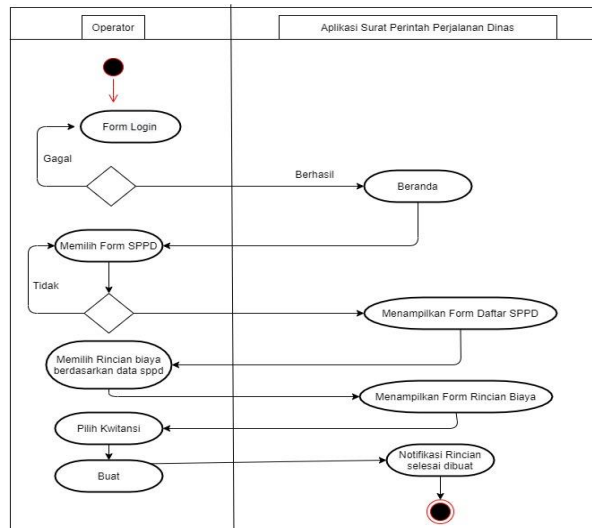
Gambar 1.10 Activity Diagram Persetujuan NPPD

8. Activity Diagram Rincian Biaya



Gambar 1.11 Activity Diagram Rincian Biaya

9. Activity Diagram Kwitansi

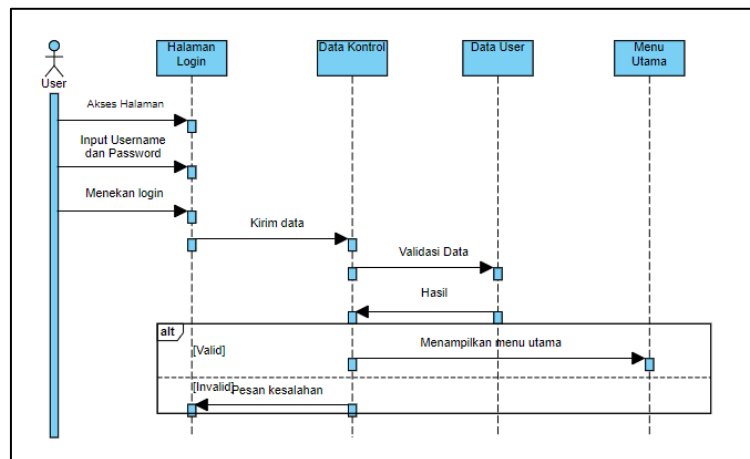


Gambar 1.12 Activity Diagram Kwitansi

Sequence Diagram

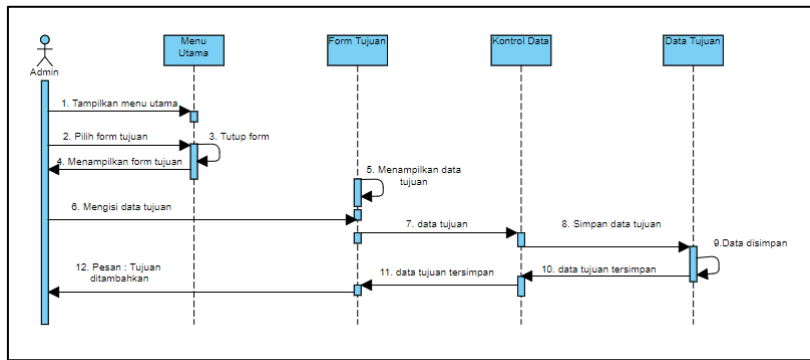
Sequence Diagram yang digunakan pada Aplikasi Surat Perintah Perjalanan Dinas pada Dinas Pendidikan Kabupaten Balangan sebagai berikut :

1. Sequence Diagram Login



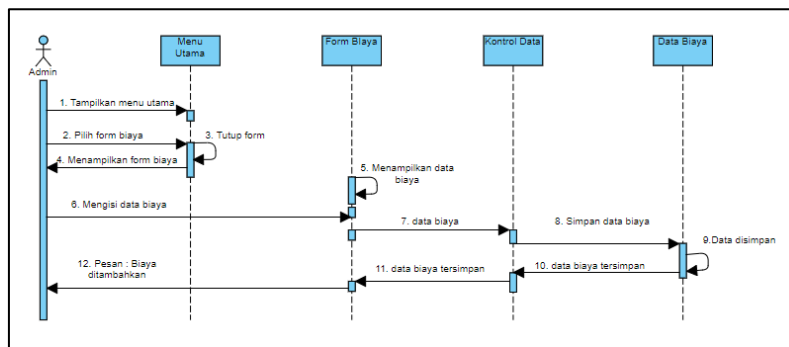
Gambar 1.13 Sequence Diagram Login

2. Sequence Diagram Membuat Tujuan



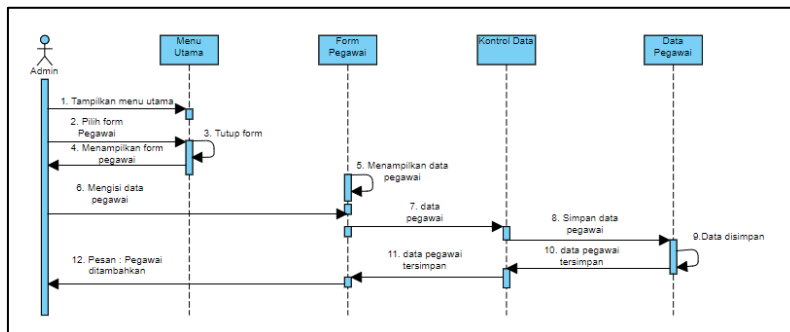
Gambar 1.14 Sequence Diagram Membuat Tujuan

3. Sequence Diagram Membuat Biaya



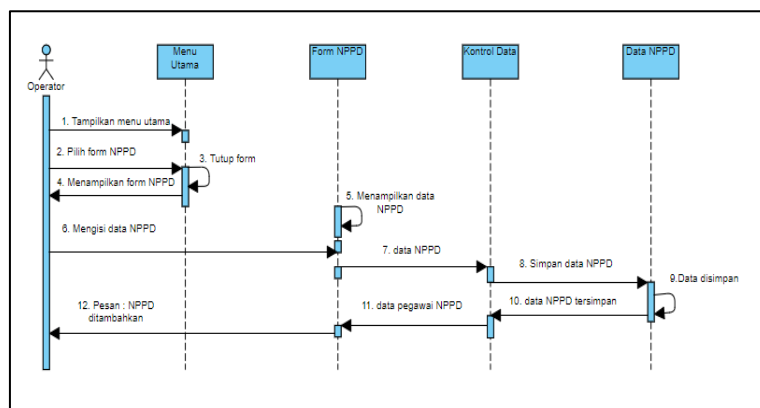
Gambar 1.15 Sequence Diagram Membuat Biaya

4. Sequence Diagram Input Pegawai



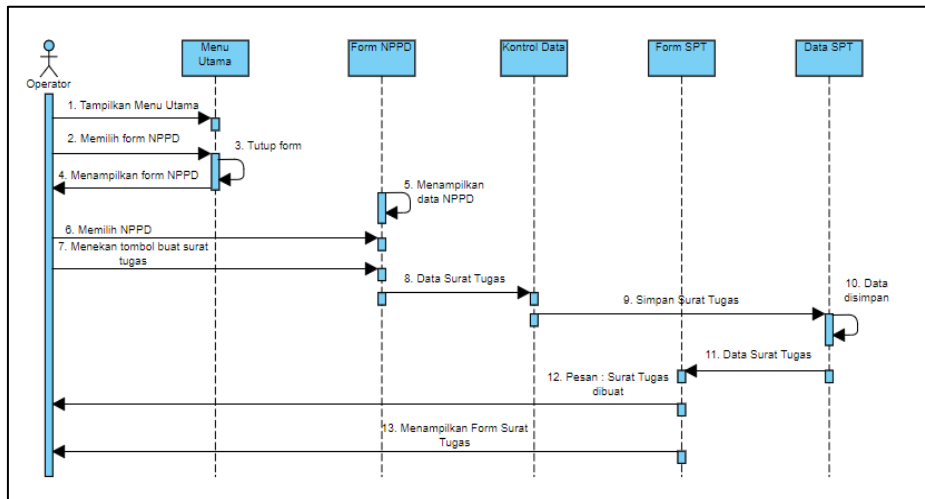
Gambar 1.16 Sequence Diagram Input Pegawai

5. Sequence Diagram Input NPPD



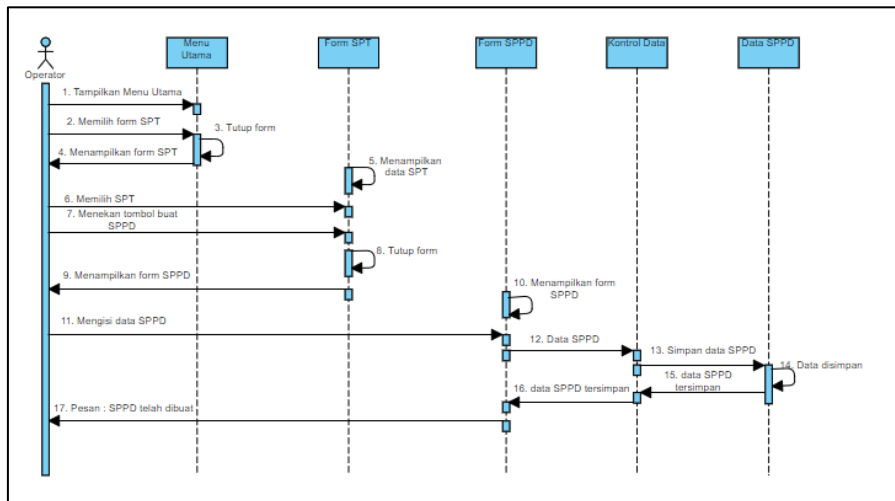
Gambar 1.17 Sequence Diagram Input NPPD

6. Sequence Diagram *Input Surat Perintah Tugas*



Gambar 1.18 *Sequence Diagram Input Surat Perintah Tugas*

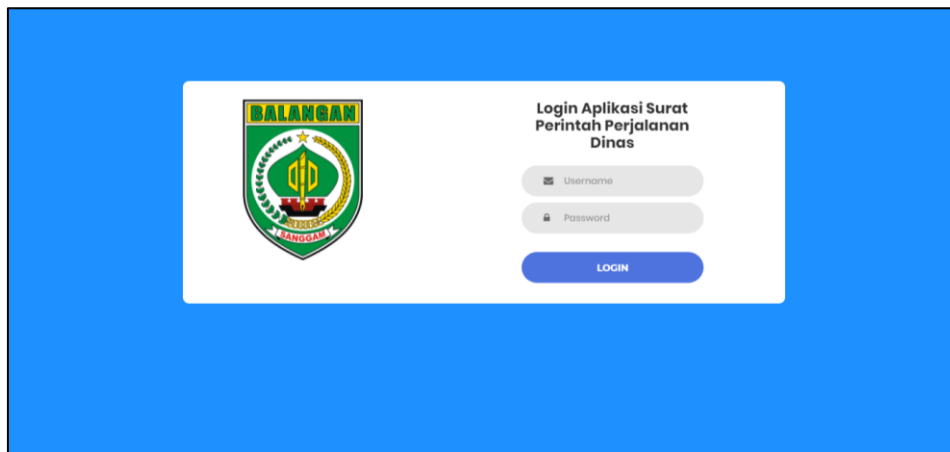
7. Sequence Diagram *Input SPPD*



Gambar 1.19 *Sequence Diagram Input SPPD*

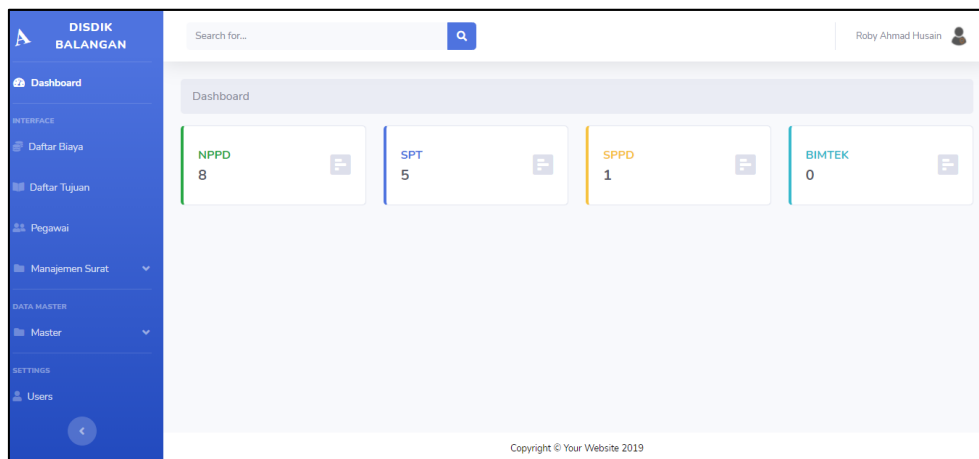
Tampilan Antarmuka Masukan Sistem

1. Halaman *Login*



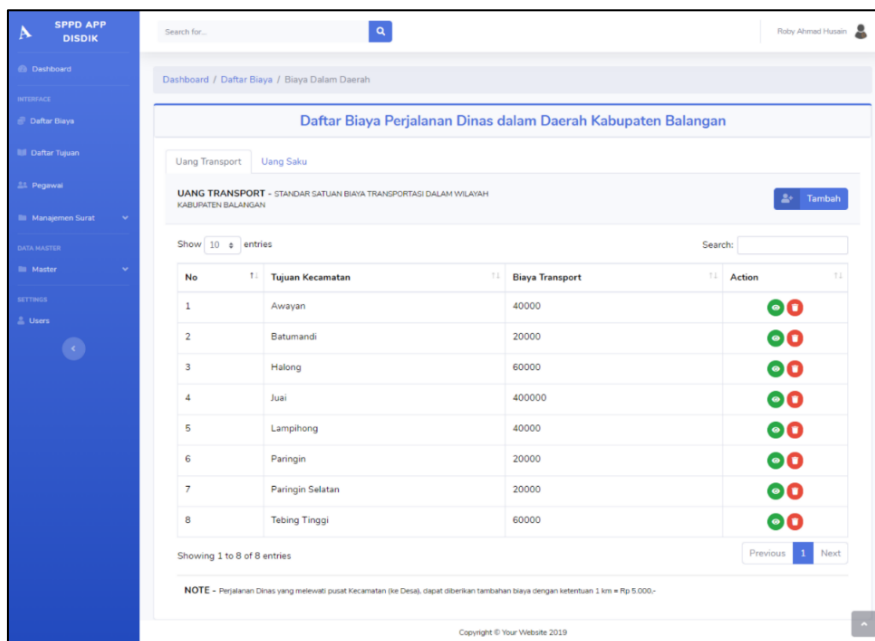
Gambar 1.20 Halaman *Login*

2. Halaman *Dashboard*



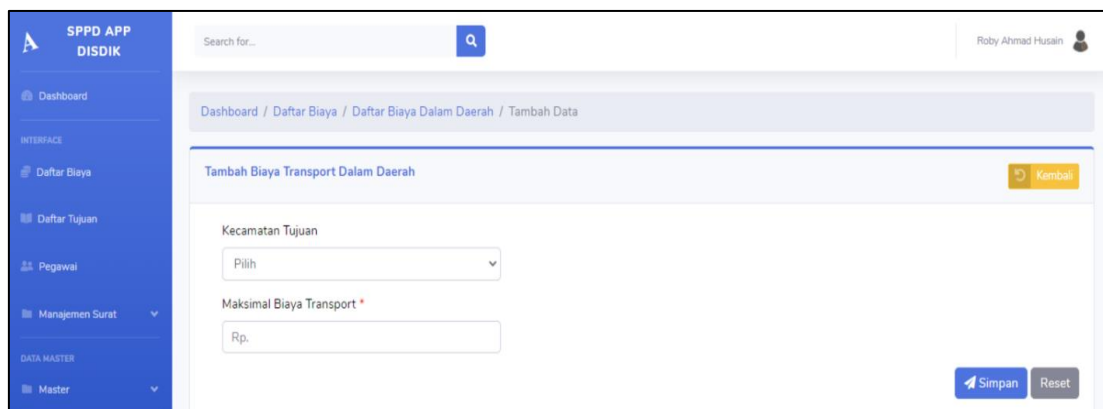
Gambar 1.21 Halaman *Dashboard*

3. Halaman Biaya Transport



Gambar 1.22 Halaman Biaya Transport

4. Halaman Tambah Biaya Transport



Gambar 1.23 Halaman Tambah Biaya Transport

5. Halaman Edit Biaya Transport

Dashboard / Daftar Biaya / Daftar Biaya Dalam Daerah / Edit Data

Edit Biaya Transport Dalam Daerah Kabupaten Balangan

Tujuan Kecamatan *
Awayan

Maksimal Biaya Transport *
Rp. 40.000

Simpan Reset

Copyright © Your Website 2019

Gambar 1.24 Halaman Edit Biaya Transport

6. Halaman Biaya Uang Saku

Dashboard / Daftar Biaya / Biaya Dalam Daerah

Daftar Biaya Perjalanan Dinas dalam Daerah Kabupaten Balangan

Uang Transport Uang Saku

UANG SAKU - STANDAR SATUAN BIAYA UANG SAKU DALAM WILAYAH KABUPATEN BALANGAN

Show 10 entries Search:

No	Pelaksana Perjalanan Dinas	Besaran Uang Saku	Action
1	Bupati / Wakil Bupati	Rp. 450.000	+ -
2	Pimpinan DPRD / Sekretaris Daerah	Rp. 425.000	+ -
3	Pejabat Eselon II / Anggota DPRD	Rp. 400.000	+ -
4	Pejabat Eselon III / Camat / Sekretaris Camat	Rp. 350.000	+ -
5	Kepala Seksi / PNS Gol. III / PNS Gol. IV	Rp. 300.000	+ -
6	PNS Gol. II / PNS Gol. I	Rp. 250.000	+ -

Showing 1 to 6 of 6 entries Previous 1 Next

Copyright © Your Website 2019

Gambar 1.25 Halaman Biaya Uang Saku

7. Halaman Edit Biaya Uang Saku

Dashboard / Daftar Biaya / Daftar Biaya Dalam Daerah / Edit Data

Edit Biaya Uang Saku Dalam Daerah

Pelaksana *
Bupati / Wakil Bupati

Maksimal Biaya Uang Saku *
Rp. 450.000

Simpan Reset

Copyright © Your Website 2019

Gambar 1.26 Halaman Edit Biaya Uang Saku

8. Halaman Tambah Biaya Uang Saku

SPDP APP DISDIK

Search for...

Roby Ahmad Husain

Dashboard / Daftar Biaya / Daftar Biaya Dalam Daerah / Tambah Data

Tambah Biaya Uang Saku Dalam Daerah

[Kembali](#)

Pelaksana *

Pilih Pelaksana

Maksimal Biaya Uang Saku *

Rp.

[Simpan](#) [Reset](#)

Copyright © Your Website 2019

Gambar 1.27 Halaman Tambah Biaya Uang Saku

9. Halaman Uang Harian

SPDP APP DISDIK

Search for...

Roby Ahmad Husain

Dashboard / Daftar Biaya / Biaya Luar Daerah

Daftar Biaya Perjalanan Dinas dalam wilayah Provinsi Kalimantan Selatan

Uang Harian Uang Hotel Uang Transport

UANG HARIAN - STANDAR BIAYA DALAM WILAYAH PROVINSI KALIMANTAN SELATAN

No	Kabupaten Tujuan	Pejabat	Pimp. DPRD / Sekda	Eselon II	Eselon III	Gol III / Gol IV	Gol II / Gol I	Action
1	Banjari	Rp. 1.100.000	Rp. 1.000.000	Rp. 650.000	Rp. 600.000	Rp. 500.000	Rp. 400.000	+ -
2	Banjarnaru	Rp. 1.100.000	Rp. 1.000.000	Rp. 650.000	Rp. 600.000	Rp. 500.000	Rp. 400.000	+ -
3	Banjarmasin	Rp. 1.100.000	Rp. 1.000.000	Rp. 650.000	Rp. 600.000	Rp. 500.000	Rp. 400.000	+ -
4	Barito Kuala	Rp. 1.100.000	Rp. 1.000.000	Rp. 650.000	Rp. 600.000	Rp. 500.000	Rp. 400.000	+ -
5	Hulu Sungai Selatan	Rp. 800.000	Rp. 700.000	Rp. 400.000	Rp. 350.000	Rp. 325.000	Rp. 300.000	+ -
6	Hulu Sungai Tengah	Rp. 600.000	Rp. 500.000	Rp. 325.000	Rp. 300.000	Rp. 300.000	Rp. 300.000	+ -
7	Hulu Sungai Utara	Rp. 600.000	Rp. 500.000	Rp. 325.000	Rp. 300.000	Rp. 300.000	Rp. 300.000	+ -
8	Kota Baru	Rp. 1.100.000	Rp. 1.000.000	Rp. 650.000	Rp. 600.000	Rp. 500.000	Rp. 400.000	+ -
9	Tabalong	Rp. 600.000	Rp. 500.000	Rp. 325.000	Rp. 300.000	Rp. 300.000	Rp. 300.000	+ -
10	Tanah Bumbu	Rp. 1.100.000	Rp. 1.000.000	Rp. 650.000	Rp. 600.000	Rp. 500.000	Rp. 400.000	+ -
11	Tanah Laut	Rp. 1.100.000	Rp. 1.000.000	Rp. 650.000	Rp. 600.000	Rp. 500.000	Rp. 400.000	+ -
12	Tapin	Rp. 0	Rp. 0	Rp. 0	Rp. 0	Rp. 0	Rp. 0	+ -

Copyright © Your Website 2019

Gambar 1.28 Halaman Uang Harian

10. Halaman Tambah Uang Harian

SPDP APP DISDIK

Search for...

Roby Ahmad Husain

Dashboard / Daftar Biaya / Daftar Biaya Luar Daerah / Tambah Data

Tambah Biaya Uang Harian tujuan Kabupaten / Kota Banjar

[Kembali](#)

Bupati / Wakil Bupati

Pimpinan DPRD / Sekretaris Daerah

Pejabat Eselon II / Anggota DPRD

Pejabat Eselon III / Camat / Sekretaris Camat

Kepala Seksi / PNS Gol. III / PNS Gol. IV

PNS Gol. II / PNS Gol. I

[Simpan](#) [Reset](#)

Copyright © Your Website 2019

Gambar 1.29 Halaman Tambah Uang Harian

11. Halaman Edit Uang Harian

SPPD APP DISDIK

Search for...

Roby Ahmad Husain

Dashboard / Daftar Biaya / Daftar Biaya Luar Daerah / Edit Data

Edisi Biaya Uang Harian untuk Tujuan Banjar

Bupati / Wakil Bupati
1100000

Pimpinan DPRD / Sekretaris Daerah
1000000

Pejabat Eselon II / Anggota DPRD
650000

Pejabat Eselon III / Camat / Sekretaris Camat
600000

Kepala Seksi / PNS Gol. III / PNS Gol. IV
500000

PNS Gol. II / PNS Gol. I
400000

Simpan Reset

Copyright © Your Website 2019

Gambar 1.30 Halaman Edit Uang Harian

12. Halaman Biaya Hotel

SPPD APP DISDIK

Search for...

Roby Ahmad Husain

Dashboard / Daftar Biaya / Biaya Luar Daerah

Daftar Biaya Perjalanan Dinas dalam wilayah Provinsi Kalimantan Selatan

Uang Harian Uang Hotel Uang Transport

UANG HOTEL - STANDAR BIAYA DALAM WILAYAH PROVINSI KALIMANTAN SELATAN

No	Kabupaten/Kota Tujuan	Pejabat	Pimp. DPRD / Sekda	Eselon II	Eselon III	Gol III / Gol IV	Gol II / Gol I	Action
1	Banjar	Rp. 2.250.000	Rp. 2.200.000	Rp. 1.679.000	Rp. 950.000	Rp. 650.000	Rp. 500.000	Edit Hapus
2	Banjarnbaru	Rp. 2.250.000	Rp. 2.200.000	Rp. 1.679.000	Rp. 950.000	Rp. 650.000	Rp. 500.000	Edit Hapus
3	Banjarmasin	Rp. 2.250.000	Rp. 2.200.000	Rp. 1.679.000	Rp. 950.000	Rp. 650.000	Rp. 500.000	Edit Hapus
4	Barito Kuala	Rp. 2.250.000	Rp. 2.200.000	Rp. 1.679.000	Rp. 950.000	Rp. 650.000	Rp. 500.000	Edit Hapus
5	Hulu Sungai Selatan	Rp. 0	Rp. 0	Rp. 0	Rp. 0	Rp. 0	Rp. 0	Edit Hapus
6	Hulu Sungai Tengah	Rp. 0	Rp. 0	Rp. 0	Rp. 0	Rp. 0	Rp. 0	Edit Hapus
7	Hulu Sungai Utara	Rp. 0	Rp. 0	Rp. 0	Rp. 0	Rp. 0	Rp. 0	Edit Hapus
8	Kota Baru	Rp. 0	Rp. 0	Rp. 0	Rp. 0	Rp. 0	Rp. 0	Edit Hapus
9	Tabalong	Rp. 0	Rp. 0	Rp. 0	Rp. 0	Rp. 0	Rp. 0	Edit Hapus
10	Tanah Bumbu	Rp. 0	Rp. 0	Rp. 0	Rp. 0	Rp. 0	Rp. 0	Edit Hapus
11	Tanah Laut	Rp. 2.250.000	Rp. 2.200.000	Rp. 1.679.000	Rp. 950.000	Rp. 650.000	Rp. 500.000	Edit Hapus
12	Tapin	Rp. 0	Rp. 0	Rp. 0	Rp. 0	Rp. 0	Rp. 0	Edit Hapus

Copyright © Your Website 2019

Gambar 1.31 Halaman Biaya Hotel

13. Halaman Tambah Biaya Hotel

SPPD APP DISDIK

Search for...

Roby Ahmad Husain

Dashboard / Daftar Biaya / Daftar Biaya Luar Daerah / Tambah Data

Tambah Biaya Uang Hotel untuk Kabupaten/Kota Hulu Sungai Selatan

Bupati / Wakil Bupati

Pimpinan DPRD / Sekretaris Daerah

Pejabat Eselon II / Anggota DPRD

Pejabat Eselon III / Camat / Sekretaris Camat

Kepala Seksi / PNS Gol. III / PNS Gol. IV

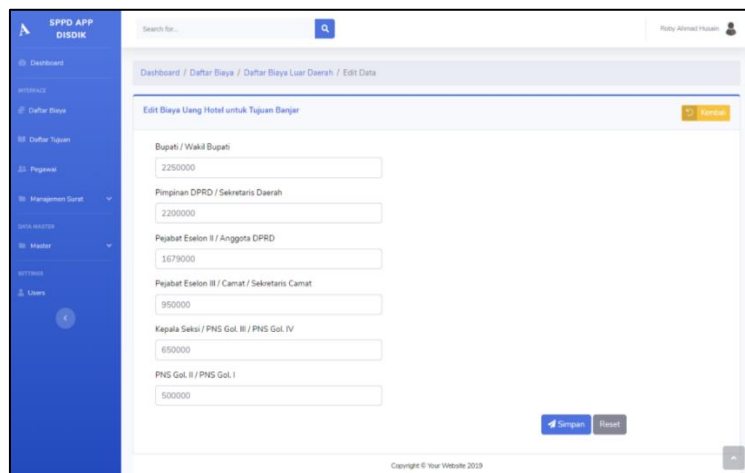
PNS Gol. II / PNS Gol. I

Simpan Reset

Copyright © Your Website 2019

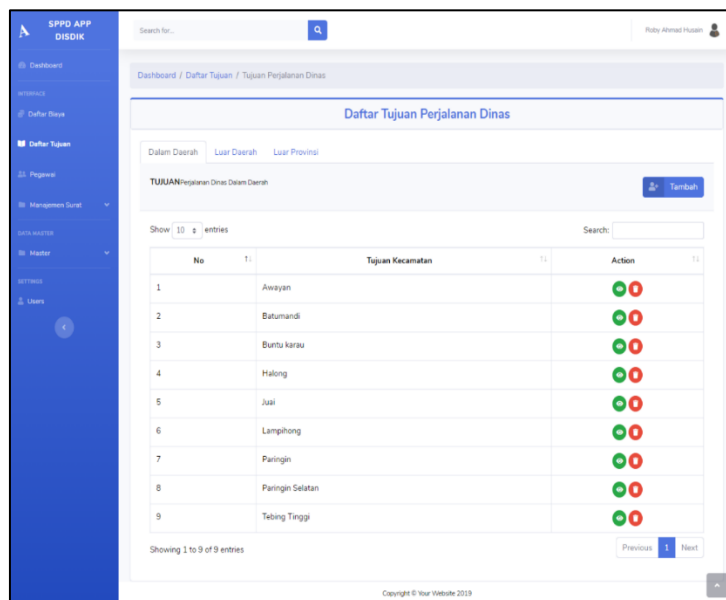
Gambar 1.32 Halaman Tambah Biaya Hotel

14. Halaman Edit Biaya Hotel



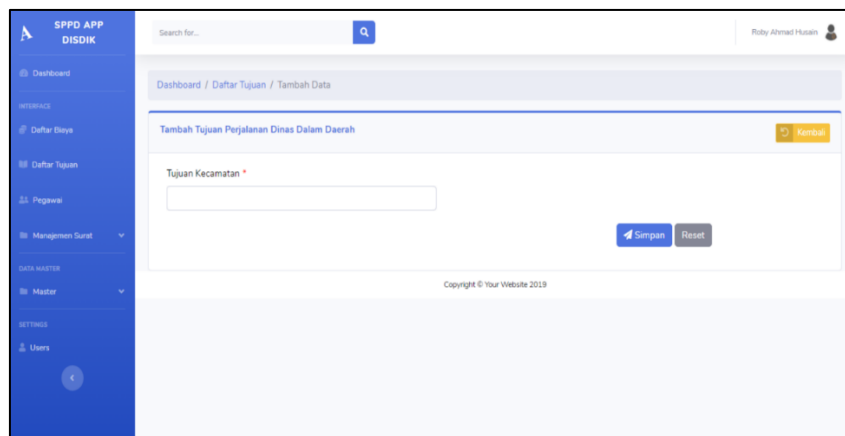
Gambar 1.33 Halaman Edit Biaya Hotel

15. Halaman Tujuan



Gambar 1.34 Halaman Tujuan

16. Halaman Tambah Tujuan



Gambar 1. 35 Halaman Tambah Tujuan

17. Halaman Edit Tujuan

Dashboard / Daftar Tujuan / Edit Data

Edit Tujuan Perjalanan Dinas Dalam Daerah

Tujuan Kecamatan *

Batumandi

Simpan Reset

Copyright © Your Website 2019

Gambar 1.36 Halaman Edit Tujuan

18. Halaman Pegawai

Dashboard / Daftar Pegawai

Daftar Pegawai Dinas Pendidikan Kabupaten Balangan

Tambah

Show 10 entries Search:

No	Nama	NIP	Jabatan	Pangkat	Bidang	Action
1	Aina Husain	012312412	Sarpras SD	I/c	PEMBINAAN SD	+ -
2	Muhammad Hafiz Muslim	1122334455	Sarpras SD	II/a	PEMBINAAN SMP	+ -
3	Roby Ahmad Husain	166363636	Kepala Dinas	II/b		+ -
4	Roby Husain Ahmad	16630617	Kasi Sarpras PAUD	I/b	SEKRETARIAT	+ -
5	roby jer	16336636	Kepala Dinas	I/b	SEKRETARIAT	+ -

Showing 1 to 5 of 5 entries Previous 1 Next

Copyright © Your Website 2019

Gambar 1.37 Halaman Pegawai

19. Halaman Tambah Pegawai

Dashboard / Daftar Pegawai / Tambah Data Pegawai

Tambah Data Pegawai Dinas Pendidikan Kabupaten Balangan

Kembali

Nama Lengkap * Gelar (Optional) Status Pegawai * Unit Kerja *

NIP * Pangkat * Bidang * Jabatan * Eselon *

Jenis Kelamin * Pilih Jenis Kelamin

Tempat Lahir * Tanggal Lahir * No Handphone Email

Alamat

Foto (JPG, PNG, GIF) Choose File No file chosen Max: 5MB

Simpan Reset

Copyright © Your Website 2019

Gambar 1.38 Halaman Tambah Pegawai

20. Halaman Edit Pegawai

Dashboard / Daftar Pegawai / Edit Data Pegawai

Edit Data Pegawai Dinas Pendidikan Kabupaten Balangan

Nama Lengkap * Aina Husain Gelar (Optional) Amd. Farm Status Pegawai * PNS Unit Kerja * SMKN 1 Batumandi

NIP * 012312412 Pangkat * I/c Bidang * PEMBINAAN SD Jabatan * Sarpras SD Eselon * GOL II

Jenis Kelamin * Laki-laki

Tempat Lahir * Babayau Tanggal Lahir * 1998-07-07 No Handphone 085156362477 Email ainah694@gmail.com

Alamat Babayau RT. 02 Kec. Parangin

Foto Only .png, .jpg, .jpeg
 No file chosen
 Max : 5MB

Gambar 1.39 Halaman Edit Pegawai

21. Halaman Detail Pegawai

Dashboard / Daftar Pegawai / Detail Pegawai

Data Detail Pegawai

Nama Aina Husain, Amd. Farm

NIP 012312412

Pangkat I/c

Bidang PEMBINAAN SD

Jabatan Sarpras SD

Eselon GOL II

Unit Kerja SMKN 1 Batumandi

Jenis Kelamin Laki-laki

Tempat, Tanggal Lahir Babayau, 07-Jul-1998

Alamat Babayau RT. 02 Kec. Parangin

Status Pegawai Aktif

Gambar 1. 40 Halaman Detail Pegawai

22. Halaman NPPD

Dashboard / NPPD

Nota Permintaan Perjalanan Dinas

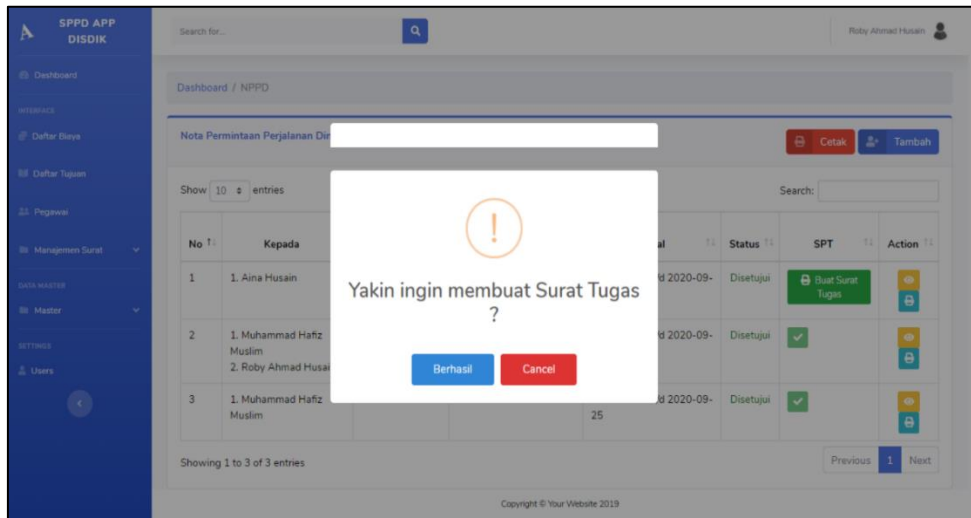
Show 10 entries Search:

No	Kepada	Tempat Tujuan	Maksud	Tanggal	Status	SPT	Action
1	1. Aina Husain	Pulau Paradise	Memilihkan Presiden Baju	2020-09-25 s/d 2020-09-30	Menunggu diverifikasi		<input type="button" value="Detail"/>
2	1. Muhammad Hafiz Muslim 2. Roby Ahmad Husain	Istana Negara Bogo	Rapat Penanganan Covid 19	2020-09-25 s/d 2020-09-28	Disetujui	<input checked="" type="checkbox"/>	<input type="button" value="Detail"/> <input type="button" value="Lock"/>
3	1. Muhammad Hafiz Muslim	Rumah Makan	Menemui Kekasih	2020-09-24 s/d 2020-09-25	Disetujui	<input checked="" type="checkbox"/>	<input type="button" value="Detail"/> <input type="button" value="Lock"/>

Showing 1 to 3 of 3 entries

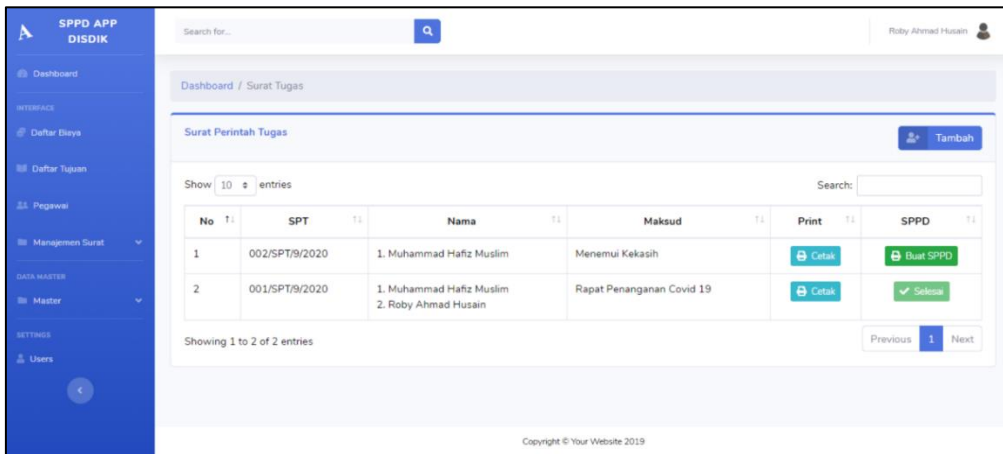
Gambar 1.41 Halaman NPPD

23. Halaman Buat SPT



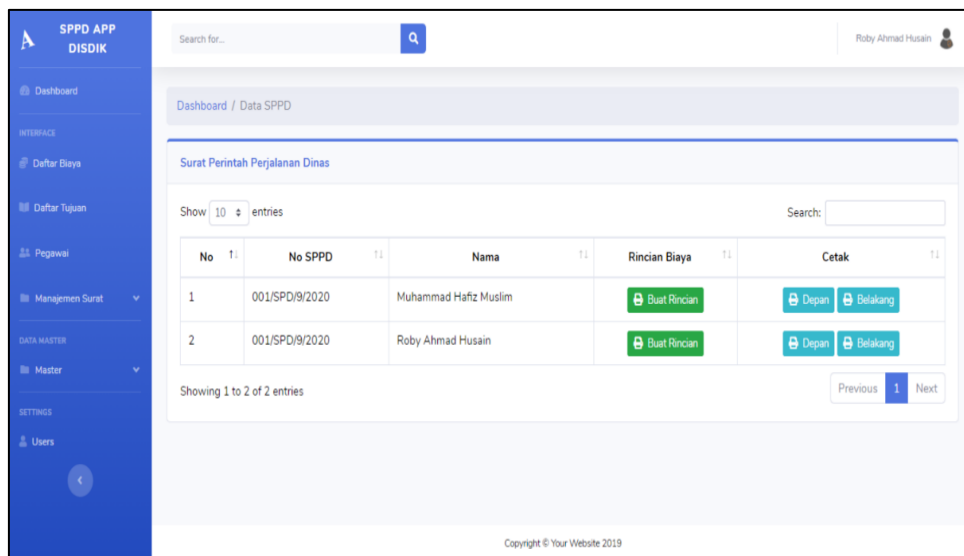
Gambar 1.42 Halaman Buat SPT

24. Halaman SPT



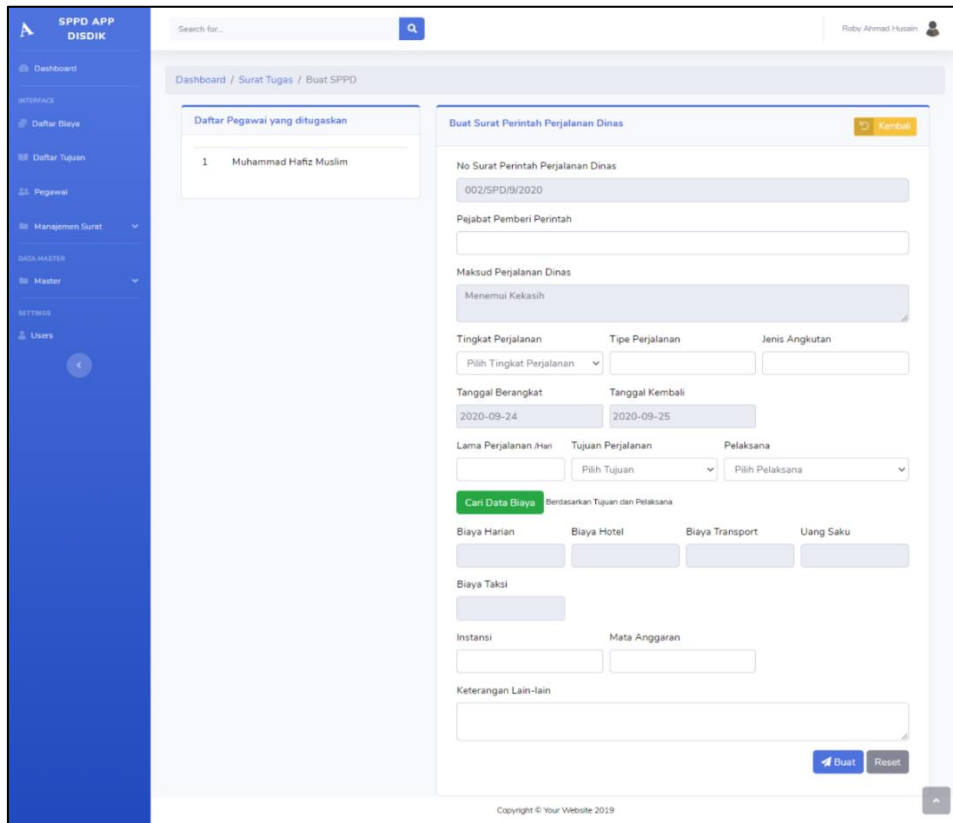
Gambar 1. 43 Halaman SPT

25. Halaman SPPD



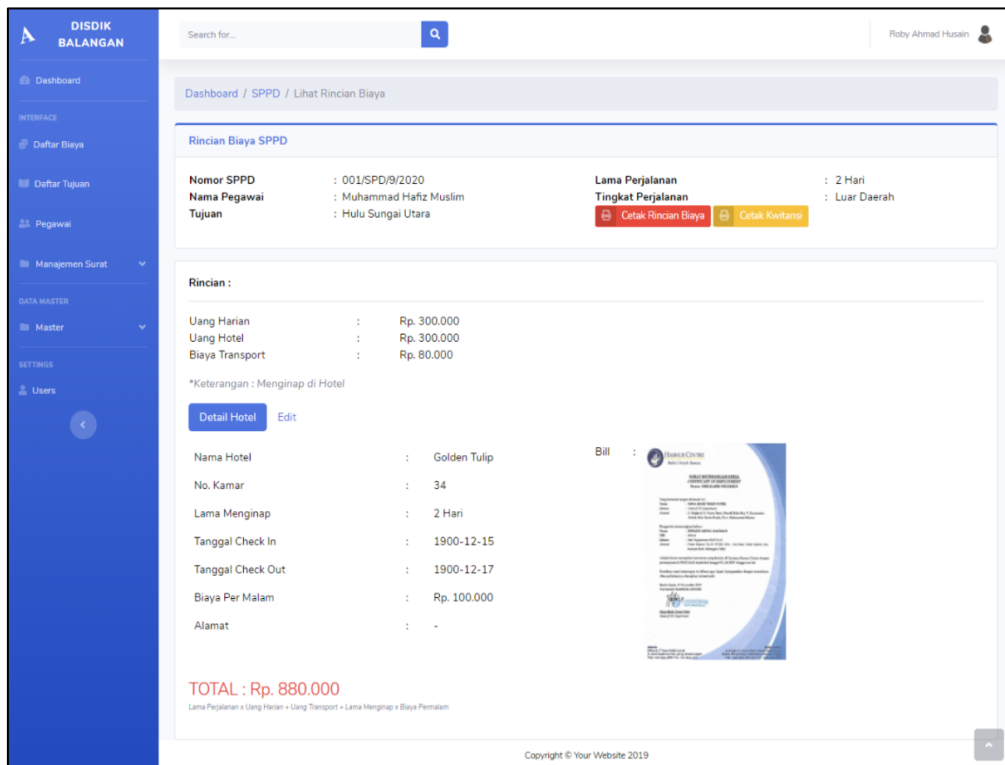
Gambar 1. 44 Halaman SPPD

26. Halaman Buat SPPD



Gambar 1.45 Halaman Buat SPPD

27. Halaman Rincian Biaya



Gambar 1.46 Halaman Rincian Biaya

Tampilan Antarmuka Keluaran Sistem

1. Laporan Daftar Permintaan Perjalanan Dinas

No	Kepada	Tempat Tujuan	Maksud	Tanggal	Status
1.	1. Aina Husain	Pulau Paradise	Memilihkan Presiden Baju	2020-09-25 s/d 2020-09-30	Disetujui
2.	1. Muhammad Hafiz Muslim 2. Roby Ahmad Husain	Istana Negara Bogo	Rapat Penanganan Covid 19	2020-09-25 s/d 2020-09-28	Disetujui
3.	1. Muhammad Hafiz Muslim	Rumah Makan	Menemui Kekasih	2020-09-24 s/d 2020-09-25	Disetujui

Gambar 1.47 Laporan Daftar Permintaan Perjalanan Dinas

2. Laporan NPPD

PEMERINTAH KABUPATEN BALANGAN DINAS PENDIDIKAN Jln. Jenderal A. Yani Km 01 Paringin Kode Pos-71462 Telp/Fax. (0526)20258426 Kelurahan Batu Piring Kecamatan Paringin Selatan	
NOTA PERMINTAAN PERJALANAN DINAS	
1. Nama	Aina Husain
NIP	012312412
Pangkat Gol	/I/ c
Jabatan	Sarpras SD
Unit Kerja	SMKN 1 Batumandi
Mohon diberikan Surat Perintah Tugas dan Surat Perintah Perjalanan Dinas	
1. Tempat Tujuan	: Pulau Paradise
2. Dasar	: Undangan Pemerintah Pusat
3. Maksud Perjalanan Dinas	: Memilihkan Presiden Baju
4. Tanggal Berangkat	: 2020-09-25
5. Tanggal Kembali	: 2020-09-30
Dikeluarkan di Paringin Pada Tanggal 29-09-2020 Kepala Dinas Pendidikan,	
H. SULAIMAN KURDI, S. Sos. M. Pd NIP. 19600403 198603 1 030	


Gambar 1. 48 Laporan NPPD

3. Laporan Surat Perintah Tugas

PEMERINTAH KABUPATEN BALANGAN DINAS PENDIDIKAN Jln. Jenderal A. Yani Km 01 Paringin Kode Pos-71462 Telp/Fax. (0526)20258426 Kelurahan Batu Piring Kecamatan Paringin Selatan	
SURAT PERINTAH LUGAS NOMOR : 001/SPL/9/2020	
Dasar	: Undangan Pemerintah Pusat untuk rapat penanganan covid 19
MENUGASKAN :	
Kepada	:
1. Nama	Muhammad Hafiz Muslim
NIP	112234455
Pangkat Gol	Pengantar Muda, /II/ a
Jabatan	Sarpras SD
Unit Kerja	Dinas Pendidikan
2. Nama	Roby Ahmad Husain
NIP	166363636
Pangkat Gol	Pengantar Muda /TK 1, /II/ b
Jabatan	Kepala Dinas
Unit Kerja	Dinas Pendidikan
Untuk	: Rapat Penanganan Covid 19
Tempat	: Istana Negara Bogo
Demikian Surat Tugas diberikan agar dapat dipergunakan dan dilaksanakan sebagaimana mestinya	
Kepala,	
H. SULAIMAN KURDI, S. Sos. M. Pd NIP. 19600403 198603 1 030	

Gambar 1. 49 Laporan SPT

4. Laporan SPPD Depan



PEMERINTAH KABUPATEN BALANGAN
DINAS PENDIDIKAN
 Jln. Jenderal A. Yani Km 01 Paringin Kode Pos-71462 Telp/Fax. (0526)20258426
 Kelurahan Batu Piring Kecamatan Paringin Selatan

Nomor : 001/SPD/9/2020

SURAT PERINTAH PERJALANAN DINAS
(SPPD)

1.	Pejabat yang memberi perintah	Kepala Dinas Pendidikan
2.	Nama dan NIP pegawai yang diperintahkan	Muhammad Hafiz Muslim/1122334455
3.	a. Pangkat dan Golongan b. Jabatan c. Tingkat Biaya Perjalanan Dinas	a. Pengatur Muda, II/ a b. Sarpras SD c. Luar Daerah
4.	Maksud Perjalanan Dinas	Rapat Penanganan Covid 19
5.	Alat angkut yang dipergunakan	Angkutan Umum
6.	a. Tempat Berangkat b. Tempat Tujuan	a. Dinas Pendidikan b. Istana Negara Bogo
7.	a. Lamanya perjalanan dinas b. Tanggal berangkat c. Tanggal harus kembali	a. 2 Hari b. 2020-09-25 c. 2020-09-28
8.	Pengikut	
9.	a. Instansi b. Mata Anggaran	a. Dinas Pendidikan b. APBD
10.	Keterangan Lain-lain	Pergi dengan tenang

Dikeluarkan di Paringin
 Pada Tanggal 29-09-2020
Kepala Dinas Pendidikan,

H. SULAIMAN KURDI, S. Sos, M. Pd
 NIP. 19600403 198603 1 030

Gambar 1.50 Laporan SPPD Depan

5. Laporan SPPD Belakang

SPPD No. : 001/SPD/9/2020
 Berangkat Dari : Balangan
 Pada Tanggal : 2020-09-25
 Ke : Hulu Sungai Utara

I. Tiba di : Pada Tanggal : Kepala	Berangkat dari : Ke : Pada Tanggal : Kepala
II. Tiba di : Pada Tanggal : Kepala	Berangkat dari : Ke : Pada Tanggal : Kepala
III. Tiba di : Pada Tanggal : Kepala	Berangkat dari : Ke : Pada Tanggal : Kepala

IV. Tiba Kembali di : Paringin
 Pada Tanggal : 2020-09-28
 Telah diperiksa, dengan keterangan bahwa perjalanan tersebut diatas benar dilakukan atas perintahnya dan semata-mata untuk kepentingan jabatan dalam waktu yang sesingkat-singkatnya.

Kepala Dinas Pendidikan,


H. SULAIMAN KURDI, S. Sos, M. Pd
 NIP. 19600403 198603 1 030

V. CATATAN LAIN-LAIN

VI. PERHATIAN
 Pejabat yang berwenang menerbitkan SPPD, pegawai yang melakukan perjalanan dinas, para pejabat yang mengesahkan tanggal berangkat/tiba serta bendaharawan bertanggung jawab berdasarkan peraturan-peraturan keuangan Negara apabila Negara mendapat rugi akibat kesalahan, kealpaannya.


Gambar 1.51 Laporan SPPD Belakang

6. Laporan Daftar Tugas Luar perbulan

 <p>PEMERINTAH KABUPATEN BALANGAN DINAS PENDIDIKAN Jln. Jenderal A. Yani Km 01 Paringin Kode Pos-71462 Telp/Fax. (0526)20258426 Kelurahan Batu Piring Kecamatan Paringin Selatan</p>					
DAFTAR TUGAS LUAR PADA BULAN 09 TAHUN 2020					
No	Nama Pegawai	Tujuan	Maksud	Tanggal Berangkat	Tanggal Kembali
1	Muhammad Hafiz Muslim	Hulu Sungai Utara	Rapat Penanganan Covid 19	2020-09-25	2020-09-28
2	Roby Ahmad Husain	Hulu Sungai Utara	Rapat Penanganan Covid 19	2020-09-25	2020-09-28

Gambar 1. 52 Laporan Daftar Tugas Luar perbulan

7. Laporan Permohonan Rekomendasi mengikuti Bimtek

 <p>PEMERINTAH KABUPATEN BALANGAN DINAS PENDIDIKAN Jln. Jenderal A. Yani Km 01 Paringin Kode Pos-71462 Telp/Fax. (0526)20258426 Kelurahan Batu Piring Kecamatan Paringin Selatan</p>			
Nomor	: 001/SP/9/2020	Paringin	: 29-09-2020
Lampiran	:		
Perihal	: Permohonan Rekomendasi		
Kepada Yth. Kepala Badan Kepegawaian Daerah Kabupaten Balangan Di Tempat.			
Sehubungan dengan Telex / surat dari berdasarkan surat 139329423 dari kementerian komunikasi dan informatika, Maka dalam rangka mengikuti Diklat/Bimtek tersebut mohon untuk dibuatkan rekomendasi atas nama :			
Nama	: roby jer		
NIP	: 16336636		
Pangkat	:		
Jabatan	: Kepala Dinas		
Demikian disampaikan, terima kasih			
Kepala, H. SULAIMAN KURDI, S. Sos, M. Pd NIP. 19600403 198603 1 030			

Gambar 1.53 Laporan Permohonan Rekomendasi mengikuti Bimtek

8. Laporan Rincian Biaya Perjalanan Dinas

RINCIAN BIAYA PERJALANAN DINAS			
Lampiran SPPD Nomor	: 001/SPD/9/2020		
Tanggal	: 26 September 2020		
NO	PERINCIAN BIAYA	JUMLAH	KETERANGAN
1	Uang Harian 2 hari x @ Rp. 300.000 + Uang Transport Rp. 80.000 Dari : Balangan Ke : Hulu Sungai Utara	Rp. 680.000	PNS Gol.II/ a
2	Uang Akomodasi Biaya Hotel : 2 Malam x Rp. 100.000	Rp. 200.000	Membeli Hotel
JUMLAH		Rp. 880.000	
Terbilang : delapan ratus delapan puluh ribu			
Telah dibayar sejumlah Rp. 880.000 Bendahara Pengeluaran		Paringin, Telah Menerima Sebesar Rp. 880.000 Yang Menerima	
MISRANTO NIP. 19820505 200701 1 010		Muhammad Hafiz Muslim 1122334455	


Gambar 1. 54 Laporan Rincian Perjalanan Dinas

9. Laporan Kwitansi Perjalanan Dinas

KWITANSI		
PEMBAYARAN DINAS 2020 KODE REKENING 5.2.2.15.01	Telah Di Terima Dari Kuasa Pengguna Anggaran/KEPALA BAGIAN KESEJAHTERAAN RAKYAT SEKRETARIAT DAERAH KABUPATEN	Uang Sejumlah Rp. 880.000 Untuk Keperluan Administrasi SPPD
SETUJU BAYAR Kuasa Pengguna Anggaran Kepala Bagian Kesejahteraan Rakyat		
ROSDANER, S.Pd NIP. 19750702 201001 1 017		
LUNAS BAYAR Bendahara Pengeluaran	Mengetahui Pejabat Pelaksana Teknik Kegiatan	Paringin Yang Menerima 2020
ABU BAKAR SALEH, A.Ma NIP. 19610311 198804 1 001	BAMBANG, S.ag NIP. 19760814 201102 1 001	Muhammad Hafiz Muslim NIP. 1122334455

Gambar 1.55 Laporan Kwitansi Perjalanan Dinas

10. Laporan Hasil Perjalanan Dinas

 PEMERINTAH KABUPATEN BALANGAN DINAS PENDIDIKAN Jln. Jenderal A. Yani Km 01 Paringin Kode Pos-71462 Telp/Fax. (0526)20258426 Kelurahan Batu Piring Kecamatan Paringin Selatan	
LAPORAN HASIL PERJALANAN DINAS	
DASAR	: SPPD NO: 003/SPD/9/2020 Tanggal : 27 September 2020
TUJUAN	: Awaysan
TANGGAL	: 27 September 2020 s/d 29 September 2020
HASIL PERJALANAN DINAS :	
1. Berhasil 2. Nyman 3. Aman	
Paringin, Yang membuat laporan, Tanda Tangan robj jer NIP. 16336636	

Gambar 1.56 Laporan Hasil Perjalanan Dinas

PENUTUP

Kesimpulan

Setelah melalui beberapa tahapan dan pembahasan penelitian ini untuk menghasilkan Pengembangan Aplikasi Surat Perintah Perjalanan Dinas pada Dinas Pendidikan Kabupaten Balangan, dengan melihat dari semua permasalahan, analisis, perancangan dan pembuatan sistem maka dapat ditarik kesimpulan diantaranya :

1. Hak akses pengguna aplikasi surat perintah perjalanan dinas ini adalah *admin*, *operator* dan pimpinan.
2. Memudahkan pegawai melakukan manajemen data sppd dalam melengkapi semua persyaratan dengan benar sehingga menghindari terjadinya kesalahan saat pembuatan.
3. Mempercepat dan menghemat waktu dalam manajemen data untuk sppd secara terkomputerisasi pada Dinas Pendidikan Kabupaten Balangan.
4. Mengefektifitaskan dan mengefisiensikan pekerjaan dari segi laporan menjadi lebih mudah dan terstruktur.

Saran

Menyadari dengan kekurangan yang ada pada Aplikasi ini, maka saran dalam pengembangannya berdasarkan penelitian lebih lanjut maka sebaiknya :

1. Diperlukan penelitian lebih lanjut berkaitan dengan surat perintah perjalanan dinas aplikasi ini alurnya lebih terstruktur dan bisa dilihat secara *realtime*.
2. Perlu dikembangkan sistem surat perintah perjalanan dinas ini untuk mencakup instansi yang berkaitan dengan Dinas Pendidikan Kabupaten Balangan seperti halnya guru dan pegawai di UPT Pendidikan setiap Kecamatan.
3. Menambah fitur tambahan seperti dapat diakses secara *online* oleh pegawai pelaksana perjalanan dinas melalui aplikasi android agar dapat dipantau secara *realtime*.
4. Memberikan fitur untuk tanda tangan digital agar permintaan perjalanan dinas maupun pencairan dana dapat dilaksanakan lebih cepat dan efisien.

REFERENSI

- Abdullah, Rohi. 2015. *Web Programming is Easy*. Jakarta: Elek Media Komputindo
- Bhaumik, Snig. (2015). *Bootstrap Essentials*. Birmingham: Packt Publishing Ltd.
- Crystal J.L.T, 2019, 'Rancang Bangun Aplikasi SPPD KPPN Medan II Berbasis Web Menggunakan Metode Prototyping' JURNAL INFORMATIKA, Vol.6 No.1 April 2019, pp. 134~142.
- Evi A.K.L dkk, 2018, 'Rancang Bangun Sistem Informasi Surat Perintah Perjalanan Dinas pada Sekretariat Daerah Provinsi Berbasis Web' J-COSINE, Vol. 2, No. 1, Juni 2018
- Diar P, Oktavian, 2013. Membuat *website* powerfull menggunakan PHP. Yogyakarta : MediaKom.
- Hardiansyah, 2018, 'Rancangan Sistem Informasi Surat Perintah Perjalanan Dinas (SPPD) pada Badan Keuangan Daerah Kota Pangkalpinang' Skripsi, Sekolah Tinggi Manajemen Informatika Dan Komputer Atma Luhur Pangkalpinang
- Haviluddin. (2011). Memahami Penggunaan UML (Unified Modelling Language). *Jurnal Informatika Mulawarman Vol.6 No.1*, 1.
- Hidayatullah P, Jauhari Khairul Kawistara (2017), "Pemrograman WEB Edisi Revisi", Penerbit Informatika, Bandung.
- Kartini, Dwi. (2013). Corporate Social Responsibility Transformasi Konsep Sustainability Management Dan Implementasi Di Indonesia. Bandung: PT Refika Aditama.
- Maimunah, Supriyanti, D., & Hendrian3. (2017). Aplikasi Sistem Order Online Berbasis Mobile Android Pada Outlet Pizza Hut Delivery. Seminar Nasional Teknologi Informasi Dan Multimedia 2017, vol2(no3), 4–5. Retrieved from <http://libraryeproceeding.telkomuniversity.ac.id/index.php/appliedscience/article/view/3627/3440>
- Marimin, M.Sc, Prof. Dr. Ir. dkk. 2011. Sistem Informasi Manajemen Sumber Daya Manusia. Jakarta: Grasindo
- Hariningsih, (2005), Teknologi Informasi, Graha Ilmu, Yogyakarta
- Nugroho. 2013. Mengenal XAMPP Awal. Yogyakarta: MediaKom.
- Sedianingsih, dkk. 2010. Teori dan Praktik *Administrasi Kesekretariatan*. Cetakan ke-1, Jakarta:Kencana Predana Media Group.
- Septian, Gugun. 2011. "Trik Pintar Menguasai CodeIgniter". Penerbit PT.Elex Media Komputido, Jakarta.
- Sibero, Alexander F.K . 2013. *Web Programming Power Pack*. Yogyakarta : Mediakom.
- Suparjati, dkk. 2000. Tata Usaha dan Kearsipan. Yogyakarta: Kanisius.
- Suryani, dkk. 2015. Korespondensi Bahasa Indonesia. Yogyakarta: Graha Ilmu.