

PENGARUH KEBIJAKAN PEMBATAAN SOSIAL BERSKALA BESAR (PSBB) DAN PERILAKU KONSUMEN TERHADAP KEPUTUSAN MEMBELI *ONLINE* KEBUTUHAN POKOK (Studi Kasus Pengguna *Facebook* Di Banjarmasin)

Rasidah¹, Rahmi Widyanti², Mohammad Zainul³

¹Program Pascasarjana, Prodi Magister Manajemen, Universitas Islam Kalimantan Muhammad Arsyad Al Banjari Banjarmasin, NPM 18920062

²Program Pascasarjana, Prodi Magister Manajemen, Universitas Islam Kalimantan Muhammad Arsyad Al Banjari Banjarmasin, NIDN 0021126201

³Program Pascasarjana, Prodi Magister Manajemen, Universitas Islam Kalimantan Muhammad Arsyad Al Banjari Banjarmasin, NIDN 1105076601

E-mail: rarasf124@gmail.com, 08115151519

ABSTRAK

Penelitian ini ingin menemukan hubungan antara kebijakan PSBB yang diterapkan di Kota Banjarmasin pada tanggal 22 April sampai 21 Mei 2020 yang lalu. Populasi yang diambil dalam penelitian ini adalah konsumen yang pernah membeli kebutuhan pokok melalui media sosial facebook yang menyediakan fitur marketplace untuk wilayah pengguna facebook wilayah kota Banjarmasin. Sample yang diambil menggunakan teknik *purposive sampling* dengan jumlah sampel sebanyak 100 orang. Penelitian ini melalui analisa regresi berganda berhasil menemukan bahwa secara parsial kebijakan PSBB dan perilaku konsumen mampu mempengaruhi keputusan dalam membeli secara *online* bahan kebutuhan pokoknya melalui *marketplace facebook*. Demikian pula hasil pengamatan terhadap pengaruh variabel kebijakan PSBB dan variabel perilaku konsumen, yang secara bersama-sama atau simultan yang diuji melalui, bisa membuktikan pengaruhnya terhadap variabel keputusan membeli secara online bagi para pengguna *facebook* wilayah kota Banjarmasin melalui *field marketplace* yang disediakan.

Kata Kunci : Kebijakan PSBB; Perilaku Konsumen; Keputusan Membeli; *Facebook*

ABSTRACT

This study wanted to find a relationship between the PSBB policies implemented in Banjarmasin City on April 22 to May 21, 2020. The population taken in this study are consumers who have bought basic necessities through the Facebook sosial media which provides a marketplace feature for the Facebook users in the Banjarmasin city area. Samples were taken using purposive sampling technique with a total sample of 100 people. This research, through multiple regression analysis, has found that partially the PSBB policy and consumer behavior are able to influence the decision to buy basic necessities online through the Facebook marketplace. Likewise, the results of observations on the influence of the PSBB policy variable and consumer behavior variables, which are tested together or simultaneously, can prove their effect on the online purchasing decision variable for Facebook users in the Banjarmasin city area through the field marketplace provided.

Keywords: PSBB Policy; Consumer Behavior; Buying Decisions; Facebook

PENDAHULUAN

Perkembangan kondisi di seluruh dunia saat ini mengalami perubahan yang cukup signifikan. Terutama adanya pandemik covid 19 yang mulai muncul sejak bulan Desember 2019, membuat banyak perubahan dalam tatanan ekonomi, sosial, dan budaya di seluruh dunia. Sampai pada 11 Juli 2020 terdapat 12,6 Juta kasus positif covid 19 di seluruh dunia. Dan akibatnya banyak masalah yang terjadi dari masalah kemerosotan ekonomi, perubahan kondisi sosial, budaya, serta kondisi suatu Negara secara global. Akibatnya terdapat beberapa kebijakan pemerintah yang diambil dalam upaya mencegah penyebaran penyakit ini salah satunya dengan adanya kebijakan *lockdown* suatu Negara. Sejauh ini terdapat 20 negara yang menetapkan kebijakan *lockdown*. Skalanya bervariasi, dari hanya sebatas tingkat kota, provinsi, hingga seluruh wilayah negara. *Lockdown* merupakan kebijakan yang diambil pemerintah yang memerintahkan warganya melakukan isolasi mandiri di rumah. Dimana dalam masa itu sejumlah perkantoran, dunia usaha, dan fasilitas publik ditutup sementara.

Dalam masa *lockdown*, akses masuk dan keluar warga di daerah itu juga di batasi. Hal inilah yang mengakibatkan perubahan berbagai sektor perekonomian suatu Negara. Tidak terkecuali di Indonesia, sejak kasus pertama covid 19 di tanggal 4 Maret 2020, kasus positif covid 19 selalu meningkat. Bahkan sampai tanggal 10 Juli 2020 terdapat kasus positif covid 19 mencapai 72.347 kasus. Ini juga menyebabkan pemerintah Indonesia memiliki kebijakan sendiri terkait upaya perlindungan kepada masyarakatnya dalam mengatasi penyebaran covid 19. Walaupun tidak sampai menerapkan *lockdown* bagi seluruh wilayah Negeranya, namun pemerintah menerapkan kebijakan Pembatasan Sosial Berskala Besar (PSBB) yang diterapkan oleh pemerintah kota atau pun kabupaten yang dianggap zona mengkhawatirkan dalam penyebaran covid 19.

Banyaknya kasus positif covid 19 di Indonesia menjadikan banyak daerah di Indonesia menerapkan PSBB. Salah satunya adalah kota Banjarmasin. Dari hampir terdapat 4.000 kasus positif covid 19 di Kalimantan Selatan, 1.549 kasus berasal dari kota Banjarmasin (data gugus Tugas Covid 19, 9 Juli 2020). Pemerintah kota Banjarmasin khususnya telah mengambil langkah kebijakan penerapan PSBB di wilayahnya sejak tanggal 24 April 2020 selama 14 hari yang berakhir pada tanggal 7 Mei 2020. Namun kebijakan ini mengalami perpanjangan sebanyak 2 kali yaitu PSBB tahap ke II tanggal 8 sampai 21 Mei 2020 dan terakhir PSBB tahap ke III pada tanggal 21 Mei berakhir di tanggal 31 Mei 2020 yang lalu. Walaupun pemerintah kota Banjarmasin juga belum menetapkan kondisi normal baru. Berbeda dengan karantina daerah ataupun *lockdown*, PSBB masih membolehkan kegiatan ekonomi supaya roda perekonomian senantiasa berjalan, meski banyak pembatasan spesialnya buat pengendara roda 2 yang dibatasi cuma satu orang saja.

Hal ini disinyalir menjadi penyebab adanya perilaku konsumen di berbagai sektor bisnis yang berubah. Salah satunya, konsumen jadi sangat berjaga-jaga buat melaksanakan mengkonsumsi serta berupaya buat melindungi diri serta keluarganya buat senantiasa bertahan di suasana ini.. Tidak hanya konsumen, para produsen pun memiliki kehati-hatian dalam kegiatan operasionalnya. Apalagi sejak diberlakukannya PSBB, hampir banyak sektor bisnis ditutup sementara untuk menghindari penyebaran covid 19 yang meluas. Pemerintah hanya memperbolehkan bidang ekspedisi, bisnis yang berhubungan dengan kebutuhan pokok dan sebagian kantor pelayanan publik yang diperbolehkan buka, itupun dengan pembatasan jam operasional.

Tidak bisa dipungkiri, saat suatu kebijakan diambil, maka akan beimbans dengan perubahan perilaku yang ada di masyarakat daerah tersebut. Jika dulu masyarakat dengan bebas beraktifitas di luar rumah, namun sejak pandemik covid 19, masyarakat harus menyadari bahwa semuanya tidak sama. Ditambah melalui kebijakan PSBB pemerintah kota selalu menghimbau masyarakat yang ingin melakukan kegiatan dengan protokol kesehatan yang ketat seperti memakai masker jika beraktifitas, mencuci tangan sebelum dan sesudah beraktifitas, melakukan *sosial distancing* (menjaga jarak) saat berkomunikasi, dan menghindari pembayaran dengan uang tunai. Walaupun kebijakan PSBB di Kota Banjarmasin masih belum bisa dikatakan efektif mengingat kasus covid 19 masih terus bertambah setiap hari.

Kebutuhan pokok merupakan kebutuhan utama yang harus dipenuhi setiap individu. Namun pemenuhannya, masyarakat mendapatkannya di tempat yang disebut sebagai pasar. Kebutuhan pokok disini merupakan kebutuhan utama bagi setiap manusia yaitu kebutuhannya akan sandang, pangan dan papan. Sandang merupakan bahan kebutuhan dalam bentuk pakaian, pangan merupakan kebutuhan makanan dan papan merupakan kebutuhan akan tempat tinggal. Dalam masa covid 19, pasar dianggap tempat yang cukup berbahaya dalam penyebaran virus tersebut. Pasar pun berkembang tidak hanya berupa pasar tradisional tapi juga pasar modern. Perkembangan teknologi informatika pun juga menyebabkan media penjualan tidak hanya dilakukan

secara langsung, tapi juga secara *online* (dalam jaringan). Dan tampaknya adanya media *online* bisa menjadi alternatif bagi konsumen yang ingin memenuhi kebutuhan bahan pokoknya melalui pemesanan *online* khususnya untuk memenuhi kebutuhan pokok.

Studi yang dilakukan Sheth (2020) yang mengamati dampak covid 19 terhadap perilaku konsumen menemukan dampak signifikan dimana konsumen belajar berimprovisasi dan mempelajari kebiasaan baru, seperti munculnya hal-hal yang sebelumnya belum mereka pikirkan. Kebiasaan baru biasanya juga akan muncul dengan kemajuan teknologi, perubahan demografi dan cara-cara inovatif konsumen yang telah belajar mengatasi batasan pekerjaan, waktu luang, dan pendidikan yang kabur. Dalam bahasa lainnya, faktor-faktor tersebut membuat mereka mempelajari hal baru salah satunya merubah kebiasaan dalam melakukan pembelian dari yang biasanya langsung (*offline*) menjadi tidak langsung atau virtual atau *online*.

Perubahan terhadap perilaku konsumen berarti berdampak pula pada keputusan pembelian. Penelitian Saputri (2016) menemukan adanya pengaruh yang kuat dan searah, antara perilaku konsumen dan keputusan membeli. Demikian pula penelitian Mardania dan Imanuel (2013) menemukan hasil perhitungan Z-score, didapatkan kecenderungan sikap konsumen pada waktu yang hendak tiba dalam keputusan pembelian(tidak sering ataupun kerap) ialah lebih banyak konsumen yang kerap membeli dibanding dengan konsumen yang tidak sering membeli..

Saat ini perkembangan bisnis *online* tidak hanya diwarnai dengan kehadiran toko *online* namun juga ada *e-commerce* dan *marketplace* yang bisa dimanfaatkan pengguna internet untuk dapat melakukan transaksi jual-beli. Ditambah kondisi covid 19 memaksa para penjual atau pun pembeli untuk bisa melakukan transaksi tidak secara langsung melalui media tertentu. Karenanya kehadiran *marketplace* dijadikan salah satu jawaban atas diperlukannya media *online* dalam transaksi jual beli. *Marketplace* merupakan perantara antara penjual serta pembeli di dunia maya. Web *marketplace* berperan selaku pihak ketiga dalam transaksi online dengan sediakan tempat berjualan serta sarana pembayaran. Bisa dikatakan *marketplace* adalah *deparment store online*.

Facebook sebagai salah satu media sosial *online* juga mengambil peran sebagai penyelenggara *marketplace* salah satunya untuk wilayah kota Banjarmasin. Pengguna *facebook* di seluruh dunia masih menempati posisi atas untuk aktivasi harian penggunaannya. Per akhir juni 2020 disebutkan 2,7 milyar pengguna *facebook* aktif mengakses facebook harian secara internasional dan di Indonesia pengguna *Facebook* diperingkat ke 3 sebagai media sosial yang paling banyak di akses pengguna internet setelah youtube dan whatsapp. CEO *Facebook* Zuckerberg mengatakan ada kemungkinan tingginya akses *facebook* akibat Covid-19 muncul, orang-orang telah menggunakan layanannya untuk tetap berhubungan dengan teman dan keluarga yang tidak dapat mereka temui secara langsung, dan untuk menjaga bisnis mereka berjalan secara *online* bahkan ketika toko-toko fisik ditutup (CNN Indonesia, 2020). Meskipun data pasti pengguna *facebook* di kota Banjarmasin masih belum ada, namun pengguna *facebook* dapat melihat beberapa grup *marketplace* yang ada di laman *facebook* wilayah Banjarmasin (seperti *tungging online*, *kasbah online*, *pasar sudimampir online*, *jual-beli online* Banjarmasin, dan lain-lain) yang memiliki anggota tidak kurang dari 1.000 anggota. Dan jenis yang diperdagangkan cukup beragam, mulai dari barang keperluan baru, bekas, baik barang elektronik maupun kebutuhan rumah tangga, dan keperluan otomotif, fashion, aksesoris keperluan pribadi juga ada. Para penjual bahan kebutuhan pokok sehari-hari juga ada seperti beras, ikan, telur, sayur dan lain sebagainya. Tidak hanya barang, disana juga menyediakan jasa seperti tukang bangunan, tukang pijat, guru private, dan lain sebagainya. Dan pengguna juga bisa menentukan jarak penjual yang diinginkannya.

Keberagaman produk dan jasa ditambah dengan berlakunya kebijakan PSBB menjadi alasan peneliti melakukan pengamatan terhadap pengguna *facebook* yang mengakses *marketplace* wilayah Banjarmasin untuk melakukan transaksi jual beli terutama untuk kebutuhan pokok. Mengingat kebutuhan pokok merupakan kebutuhan utama yang harus diperoleh setiap manusia untuk menunjang kebutuhan hidupnya. Kebutuhan itu antara lain pemenuhan kebutuhan akan sandang (pakaian), pangan (makanan), maupun papan (tempat tinggal).

Berdasarkan latar belakang tersebut penelitian ini bertujuan untuk membuktikan hubungan antara kebijakan PSBB dan Perilaku Konsumen terhadap Keputusan Pembelian baik secara parsial, maupun secara simultan atau bersama-sama.

Tinjauan Pustaka

Secara umum Carl Friedrich dalam Indiahono (2009) menyatakan bahwa “kebijakan merupakan suatu arah tindakan yang diusulkan oleh seseorang, kelompok atau pemerintah dalam suatu lingkungan tertentu yang memberikan hambatan-hambatan dan kesempatan-kesempatan terhadap kebijakan yang di usulkan untuk menggunakan dan mengatasi dalam rangka mencapai suatu tujuan, atau merealisasikan suatu sasaran atau suatu maksud tertentu”. Dalam upaya menanggulangi wabah virus Corona yang terus menjadi meluas, Pemerintah RI mempraktikkan sosial distancing serta pembatasan sosial, selaku salah satu langkah penangkalan serta pengendalian peradangan virus Corona dengan menyarankan orang sehat buat menghalangi kunjungan ke tempat ramai serta kontak langsung dengan orang lain. Saat ini, sebutan sosial distancing ditambah dengan physical distancing oleh pemerintah.

Kala mempraktikkan sosial distancing, seorang tidak diperkenankan buat berjabat tangan dan melindungi jarak paling tidak 1- 2 m dikala berhubungan dengan orang lain, paling utama dengan seorang yang

lagi sakit ataupun berbahaya besar mengidap Covid- 19. Tidak hanya itu, terdapat sebagian contoh pelaksanaan sosial distancing yang universal dicoba, ialah bekerja dari rumah(work from home), belajar di rumah untuk siswa serta mahasiswa, menunda pertemuan ataupun kegiatan yang dihadiri banyak orang, tidak mendatangi orang yang lagi sakit, melainkan lumayan lewat panggilan telepon ataupun telekonferen.. Dan kebijakan PSBB merupakan salah kebijakan yang diambil pemerintah kota atau kabupaten untuk membatasi aktivitas masyarakat di daerahnya dengan tujuan meminimalisir penyebaran covid 19.

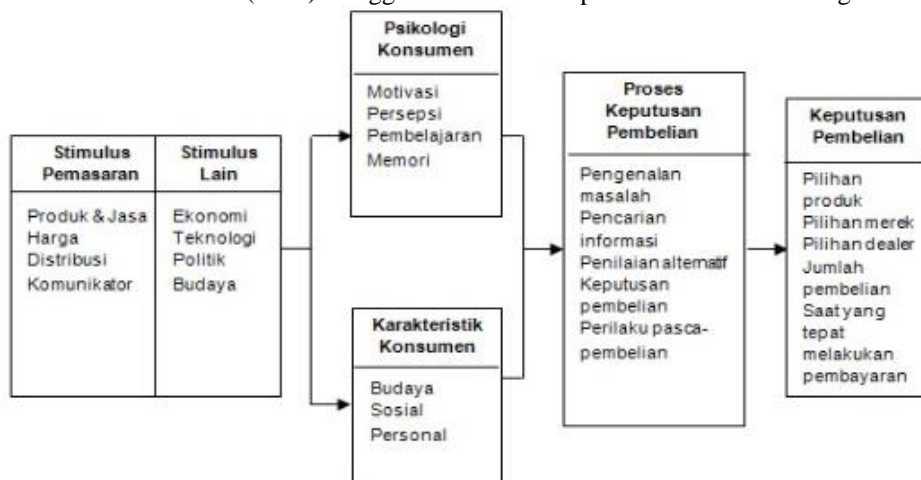
Melalui keputusan walikota Banjarmasin No 33 Tahun 2020 tanggal 22 April 2020 yang berlaku mulai 24 April hingga 7 Mei 2020. Dimana isi dari peraturan tersebut merupakan pembatasan aktivitas warga yang meliputi:

- 1) Peliburan sekolah dan tempat kerja
- 2) Pembatasan kegiatan keagamaan
- 3) Pembatasan kegiatan di tempat umum atau fasilitas umum
- 4) Pembatasan kegiatan sosial dan budaya
- 5) Pembatasan moda transportasi
- 6) Pembatasan kegiatan lainnya khusus terkait aspek pertahanan

Perilaku konsumen pada hakikatnya untuk memahami “Mengapa konsumen melakukan dan apa yang mereka lakukan”. Schiffman dan Kanuk (2008) mengemukakan bahwa studi perilaku konsumen adalah suatu studi mengenai bagaimana seorang individu membuat keputusan untuk mengalokasikan sumber daya yang tersedia (waktu, uang, usaha, dan energi). Definisi perilaku konsumen menurut Kotler dan Keller (2012): Perilaku konsumen adalah studi bagaimana individu, kelompok dan organisasi memilih, membeli, menggunakan dan menempatkan barang, jasa, ide atau pengalaman untuk memuaskan keinginan dan kebutuhan mereka.

Pemahaman terhadap perilaku konsumen bukanlah suatu hal yang mudah untuk dilakukan, karena terdapat banyak faktor yang berpengaruh dan saling interaksi satu sama lainnya, sehingga pendekatan pemasaran yang dilakukan oleh suatu perusahaan harus benar-benar dirancang sebaik mungkin dengan memperhatikan faktor-faktor tersebut. Selain itu, para pemasar harus mampu memahami konsumen, dan berusaha mempelajari bagaimana mereka berperilaku, bertindak dan berpikir. Walaupun konsumen memiliki berbagai macam perbedaan namun mereka juga memiliki banyak kesamaan.

Kotler dan Keller (2012) menggambarkan model perilaku konsumen sebagai berikut:



Gambar 2 Model Perilaku Konsumen
Sumber : Kotler dan Keller (2012)

Keputusan untuk membeli timbul karena adanya penilaian yang objektif atau dorongan emosi. Menurut Kotler dan Armstrong (2012) menyatakan bahwa keputusan pembelian adalah tahap proses keputusan dimana konsumen secara actual melakukan pembelian produk. Konsumen sebagai pelaku utama dalam proses pembelian selalu menjadi perhatian produsen. Menurut Kotler dan Keller (2012) menyatakan “*In the evaluation stage, the consumers from preferences among the brands in the choice set and may also from an intention to buy the most preferred brand*”, yang artinya di dalam tahap evaluasi, konsumen memilih diantara beberapa brand/merek dan mungkin juga lebih berniat membeli dari brand yang lebih disukai.

Perilaku konsumen akan menentukan proses pengambilan keputusan dalam pembelian mereka. Proses pengambilan keputusan tersebut merupakan sebuah pendekatan penyelesaian masalah yang terdiri atas lima tahap yaitu sebagai berikut (Kotler, 2008):

1. Pengenalan Masalah. Penganalisaan keinginan dan kebutuhan ini ditujukan terutama untuk mengetahui adanya keinginan dan kebutuhan yang belum terpenuhi dan belum terpuaskan. Jika kebutuhan tersebut diketahui, maka konsumen akan segera memahami adanya kebutuhan yang belum segera terpenuhi atau

masih bisa ditunda pemenuhannya, serta kebutuhan yang sama-sama harus dipenuhi. Jadi dari tahap ini proses pembelian itu mulai dilakukan.

2. Pencarian Informasi. Konsumen yang tergugah kebutuhannya akan terdorong untuk mencari informasi yang lebih banyak mengenai produk atau jasa yang ia butuhkan. Pencarian informasi dapat bersifat aktif maupun pasif. Informasi yang bersifat aktif dapat berupa kunjungan terhadap beberapa toko untuk membuat perbandingan harga dan kualitas produk, sedangkan pencarian informasi pasif, dengan membaca suatu pengiklanan di majalah atau surat kabar tanpa mempunyai tujuan khusus dalam perkiraannya tentang gambaran produk yang diinginkan.
3. Evaluasi Alternatif. Tahap ini meliputi dua tahap, yaitu menetapkan tujuan pembelian dan menilai serta mengadakan seleksi terhadap alternatif pembelian berdasarkan tujuan pembeliannya. Tujuan pembelian bagi masing-masing konsumen tidak selalu sama, tergantung pada jenis produk dan kebutuhannya. Ada konsumen yang mempunyai tujuan pembelian untuk meningkatkan prestasi, ada yang sekedar ingin memenuhi kebutuhan jangka pendeknya dan sebagainya.
4. Keputusan Pembelian. Keputusan untuk membeli disini merupakan proses pembelian yang nyata. Jadi, setelah tahap-tahap dimuka dilakukan maka konsumen harus mengambil keputusan apakah membeli atau tidak. Bila konsumen memutuskan untuk membeli, konsumen akan menjumpai serangkaian keputusan yang harus diambil menyangkut jenis produk, merek, penjual, kuantitas, waktu pembelian dan cara pembayarannya. Perusahaan perlu mengetahui beberapa jawaban atas pertanyaan-pertanyaan yang menyangkut perilaku konsumen dalam keputusan pembeliannya.
5. Perilaku Pasca pembelian. Setelah membeli produk, konsumen akan mengalami level kepuasan atau ketidakpuasan. Tugas pemasar tidak berakhir saat produk dibeli, melainkan berlanjut hingga periode pasca pembelian. Pemasar harus memantau kepuasan pasca pembelian, tindakan pasca pembelian, dan pemakaian produk pasca pembelian.

Tahap-tahap pada proses kegiatan dalam suatu pembelian digambarkan oleh Kotler (2008) seperti berikut:



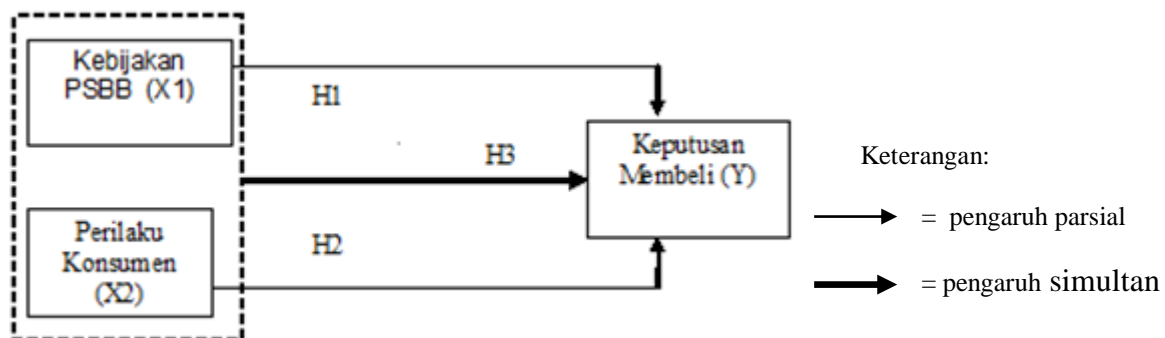
Gambar 2 Tahap Pembelian Konsumen
Sumber : Kotler (2008)

Kotler dan Keller, (2012) secara lengkap memaparkan dimensi pembelian antara lain:

1. Pilihan produk, dalam hal ini perusahaan harus memusatkan perhatiannya kepada orang-orang yang berniat membeli sebuah produk serta alternatifnya yang mereka pertimbangkan. Konsumen dapat mengambil keputusan untuk memilih sebuah produk dengan pertimbangan:
 - a. Keunggulan produk, yaitu tingkat kualitas diharapkan oleh konsumen pada produk yang dibutuhkan dari beragam pilihan yang ada.
 - b. Manfaat produk, yaitu tingkat kegunaan yang dapat diperoleh konsumen pada tiap pilihan produk untuk memenuhi kebutuhannya.
 - c. Pemilihan produk, yaitu pilihan konsumen pada produk yang akan dibelinya sesuai dengan kualitas yang diinginkan dan manfaat yang akan diperolehnya.
2. Pilihan merek, konsumen harus menjatuhkan pilihan pada merek apa yang akan dibeli. Dalam hal ini perusahaan harus mengetahui bagaimana cara konsumen menjatuhkan pilihan terhadap sebuah merek yaitu:
 - a. Ketertarikan pada merek, yaitu ketertarikan pada citra merek yang sudah melekat pada produk yang dibutuhkan.
 - b. Kebiasaan pada merek, yaitu konsumen memilih produk dengan merek tertentu, karena telah terbiasa dengan merek tersebut pada produk yang dibelinya.
 - c. Kesesuaian harga, yaitu konsumen selalu mempertimbangkan harga yang sesuai dengan kualitas dan manfaat produk yang akan diperolehnya.
3. Pilihan penyalur, konsumen harus menentukan penyalur mana yang dipilih untuk membeli produk. Dalam hal ini konsumen memilih penyalur dapat dikarenakan faktor lokasi yang dekat, harga yang murah, tersedianya barang yang lengkap dan kenyamanan pada saat membeli.
 - a. Kemudahan untuk mendapatkan produk yang diinginkan, konsumen akan merasa lebih nyaman jika lokasi pendistribusian produk mudah dijangkau dalam waktu yang singkat.
 - b. Pelayanan yang diberikan, dengan pelayanan yang baik maka akan menimbulkan kenyamanan konsumen sehingga konsumen akan selalu memilih lokasi tersebut.
 - c. Ketersediaan barang, kebutuhan dan keinginan konsumen terhadap produk tidak dapat dipastikan kapan terjadi namun dengan ketersediaan barang yang memadai pada penyalur akan membuat konsumen memilih untuk melakukan pembelian di tempat tersebut.

4. Jumlah pembelian, konsumen dapat menentukan kuantitas barang yang akan dibeli. Dalam hal ini perusahaan harus mempersiapkan banyaknya produk yang sesuai dengan keinginan konsumen yang berbeda-beda. Karena konsumen akan menentukan :
 - a. Keputusan jumlah pembelian, selain keputusan pada pilihan merek yang ditentukan konsumen, konsumen juga dapat menentukan kuantitas barang yang akan dibelinya.
 - b. Keputusan pembelian untuk persediaan, dalam hal ini konsumen memiliki produk selain untuk memenuhi kebutuhannya juga melakukan beberapa tindakan persiapan dengan sejumlah persediaan produk yang mungkin dibutuhkannya pada saat mendatang.
5. Waktu pembelian, pada saat konsumen menentukan waktu pembelian dapat berbeda-beda yaitu:
 - a. Kesesuaian dengan kebutuhan, ketika merasa butuh sesuatu dan merasa perlu melakukan pembelian.
 - b. Keuntungan yang dirasakan, ketika konsumen membeli kebutuhannya akan suatu produk pada saat tertentu, maka pada saat itu konsumen akan merasakan keuntungan sesuai dengan kebutuhannya melalui produk yang dibelinya.
 - c. Alasan pembelian, setiap produk memiliki alasan untuk memenuhi kebutuhan konsumen pada saat konsumen membutuhkannya.
6. Metode pembayaran, konsumen dapat menentukan metode pembayaran yang akan digunakan pada saat transaksi pembelian. Konsumen mungkin akan menggunakan cara pembayaran: bayar tunai, cek, kartu kredit, kartu debit, kartu ATM, kredit melalui lembaga keuangan dan kredit melalui toko.

Kerangka Pikir yang dikembangkan dalam penelitian ini antara lain:



Hipotesis yang dikembangkan antara lain:

- H₁ : Diduga ada pengaruh yang signifikan secara parsial antara Kebijakan PSBB terhadap keputusan membeli barang kebutuhan pokok secara *online*.
- H₂ : Diduga ada pengaruh yang signifikan secara parsial antara Perilaku Konsumen terhadap keputusan membeli barang kebutuhan pokok secara *online*.
- H₃ : Diduga ada pengaruh yang signifikan secara simultan antara Kebijakan PSBB dan perilaku konsumen terhadap keputusan membeli barang kebutuhan pokok secara *online*.

METODE PENELITIAN

Penelitian ini dapat dimasukkan sebagai penelitian deskriptif, dimana penelitian ini merupakan korelasi sebab akibat dimana peneliti bermaksud untuk mengetahui pengaruh adanya kebijakan PSBB dan perilaku konsumen terhadap keputusan membeli secara online yang dilakukan pengguna *marketplace* yang ada di facebook di wilayah kota Banjarmasin. Penelitian ini akan dilakukan di wilayah kota Banjarmasin pada periode waktu penelitian mulai bulan September sampai bulan November 2020. Populasi penelitian ini merupakan seluruh pengguna facebook wilayah kota Banjarmasin yang memiliki akses ke *marketplace* yang disediakan oleh media sosial ini untuk bisa bertransaksi jual beli secara online khususnya untuk barang kebutuhan pokok. Teknik sampling yang digunakan dalam penelitian ini adalah *Purposive Sampling*. Dimana peneliti telah membuat kriteria pada responden yang menjadi sampel antara lain: (1) Merupakan Warga Kota Banjarmasin (bukan pendatang/wisatawan), dan (2) Pengguna *Facebook* aktif, memiliki keanggotaan di salah satu *marketplace* dan pernah melakukan transaksi jual beli barang kebutuhan pokok berdasarkan informasi yang ada di *marketplace facebook* wilayah Banjarmasin. Uma Sekaran (2007) bahwa apabila jumlah populasi tidak diketahui dan diperkirakan jumlahnya mencapai 1.000 orang maka dapat diambil sampel sebanyak 100 orang responden. Jumlah pengguna *facebook* di kota Banjarmasin yang menggunakan *marketplace* diperkirakan 1.000 orang, sehingga dalam penelitian ini diambil sampel sebanyak 100 orang.

Teknik pengumpulan data pada penelitian ini menurut Sugiono (2015) adalah dengan menggunakan kuesioner yaitu teknik pengumpulan data yang dilakukan dengan cara memberi seperangkat pertanyaan atau pernyataan tertulis kepada responden untuk dijawab. Responden adalah orang yang memberikan tanggapan atau jawaban atas pertanyaan-pertanyaan yang diajukan. Kuesioner dibagikan melalui media sosial (whatsapp)

dengan menggunakan google form. Kuesioner yang disebarakan merupakan angket tertutup yaitu angket yang disajikan dalam bentuk sedemikian rupa sehingga responden diminta untuk memilih satu jawaban yang sesuai dengan karakteristik dirinya dengan cara memberikan tanda (X) atau tanda checklist (√) dalam angket jenis ini terdapat pertanyaan yang mengikat dan bersifat tertutup. Dan penilainya dengan menggunakan skala likert

Teknik analisis data yang digunakan penelitian ini adalah dengan menggunakan dengan menganalisis jawaban dan melakukan uji validitas dan reabilitas. Kemudian dilakukan pengujian uji asumsi klasik, untuk selanjutnya dilakukan pengujian hipotesis dengan analisis regresi linear berganda melalui uji SPSS versi 22

HASIL DAN PEMBAHASAN

Hasil Penelitian

Hasil tabulasi pertanyaan menemukan rerata antara lain:

Tabel 1. Rekapitulasi Hasil Rekapitulasi Aspek Kebijakan PSBB

No	Pertanyaan	SS	S	N	TS	STS	N	Rerata
		5	4	3	2	1		
1	Kebijakan peliburan sekolah dan tempat kerja dinilai tepat saat pandemik covid 19	25	48	24	3	0	100	3,95
2	Kebijakan Pembatasan Kegiatan Keagamaan dinilai tepat saat pandemik covid 19	13	37	22	21	7	100	3,28
3	Kebijakan Pembatasan kegiatan di tempat/fasilitas umum dinilai tepat saat pandemik covid 19	25	46	21	7	1	100	3,87
4	Kebijakan Pembatasan kegiatan sosial dan budaya dinilai tepat saat pandemik covid 19	20	47	27	5	1	100	3,80
5	Kebijakan pembatasan moda transportasi dinilai tepat saat pandemik covid 19	13	33	45	6	3	100	3,41
Rerata variable								3,66

Secara keseluruhan rerata jawaban responden paling banyak menyatakan bahwa aspek Kebijakan peliburan sekolah dan tempat kerja dinilai tepat saat pandemik covid 19 yaitu sebesar 3,95 yang merupakan perolehan skor tertinggi rata-rata.

Tabel 2 Rekapitulasi Hasil Jawaban Aspek Perilaku Konsumen

No	Pertanyaan	SS	S	N	TS	STS	N	Rerata
		5	4	3	2	1		
1	Kebijakan PSBB membuat saya mencari referensi yang banyak mengenai tips dan trik berbelanja <i>online</i>	17	51	26	5	1	100	3,78
2	Kebijakan PSBB membuat saya melakukan pembelian secara <i>online</i> salah satunya melalui <i>marketplace facebook</i>	10	42	42	5	1	100	3,55
3	Penggunaan <i>marketplace facebook</i> dapat digunakan untuk memenuhi kebutuhan pokok rumah tangga	7	43	45	4	1	100	3,51
4	Penggunaan <i>marketplace facebook</i> cukup mudah digunakan dan informasi barangnya juga cukup lengkap dan jelas	11	44	41	3	1	100	3,61
5	Menggunakan <i>marketplace facebook</i> menjadi solusi belanja di saat kebijakan PSBB	8	58	30	3	1	100	3,69
Rerata Variabel								3,63

Secara keseluruhan rerata deskripsi jawaban responden paling banyak pada Kebijakan PSBB membuat saya mencari referensi yang banyak mengenai tips dan trik berbelanja *online* yaitu sebesar 3,78.

Tabel 3 Rekapitulasi Hasil Rekapitulasi Aspek Keputusan Membeli

No	Pertanyaan	SS	S	N	TS	STS	N	Rerata
		5	4	3	2	1		
1	Banyak Pilihan Produk yang dapat dipilih yang terdapat dalam <i>marketplace facebook</i>	9	60	28	3	0	100	3,72

2	Barang-barang yang dijual melalui <i>marketplace facebook</i> cukup bermerek	9	42	45	4	0	100	3,56
3	Lokasi penjual yang dituju letaknya tidak begitu jauh hingga barang cepat sampai	13	41	41	5	0	100	4,02
4	Waktu Belanja sangat fleksibel dalam menggunakan <i>marketplace facebook</i>	19	48	31	2	0	100	3,84
5	Tidak Ada Pembatasan Jumlah Pembelian Barang melalui <i>marketplace facebook</i>	13	55	32	0	0	100	3,81
	Rerata variable							3,79

Secara keseluruhan rerata deskripsi jawaban responden yang paling banyak dipilih pada Lokasi penjual yang dituju letaknya tidak begitu jauh hingga barang cepat sampai yaitu sebesar 4,02.

Uji Validitas dan Reabilitas

Kriteria pengujian validitas setiap item atau butir pertanyaan adalah jika r (koefisien korelasi antara skor butir pertanyaan dengan total skor) $> 0,30$ berarti item atau butir pertanyaan valid (Santoso, 2000). Variabel dikatakan reliabel jika memberikan nilai *Cronbach Alpha* lebih besar dari 0,60 (Nunnally, 1978).

Tabel 4 Hasil Uji Validitas dan Reabilitas

Pertanyaan	Dimensi	Uji Pearson	Keterangan	Cronbach Alpha	Keterangan
X1.1	Kebijakan PSBB	0.685	Valid	0.889	Reliabel
X1.2	Kebijakan PSBB	0.679	Valid	0.893	Reliabel
X1.3	Kebijakan PSBB	0.693	Valid	0.889	Reliabel
X1.4	Kebijakan PSBB	0.621	Valid	0.892	Reliabel
X1.5	Kebijakan PSBB	0.612	Valid	0.893	Reliabel
X2.1	Perilaku Konsumen	0.604	Valid	0.893	Reliabel
X2.2	Perilaku Konsumen	0.65	Valid	0.891	Reliabel
X2.3	Perilaku Konsumen	0.714	Valid	0.888	Reliabel
X2.4	Perilaku Konsumen	0.575	Valid	0.894	Reliabel
X2.5	Perilaku Konsumen	0.598	Valid	0.892	Reliabel
Y.1	Keputusan Membeli	0.682	Valid	0.89	Reliabel
Y.2	Keputusan Membeli	0.598	Valid	0.893	Reliabel
Y.3	Keputusan Membeli	0.65	Valid	0.891	Reliabel
Y.4	Keputusan Membeli	0.683	Valid	0.889	Reliabel
Y.5	Keputusan Membeli	0.682	Valid	0.89	Reliabel

Uji Hipotesis

Tabel 5 Hasil Analisis Regresi Secara Parsial Pengaruh kebijakan PSBB dan perilaku Konsumen terhadap Keputusan Membeli

Coefficients^a

Model		Unstandardized Coefficients		Standardized Coefficients	T	Sig.
		B	Std. Error	Beta		
1	(Constant)	4.915	1.297		3.790	0.000
	Kebijakan PSBB	0.130	0.061	0.172	2.144	0.035
	Perilaku Konsumen	0.622	0.079	0.631	7.853	0.000

Sumber : *Output SPSS 22*

Berdasarkan Tabel di atas, persamaan regresi yang dapat dijabarkan yaitu :

$$Y = 4,915 + 0,130X_1 + 0,622X_2$$

Berdasarkan persamaan tersebut diketahui nilai keputusan membeli sebelum adanya kebijakan PSBB dan perubahan perilaku konsumen adalah sebesar 4,915. Persamaan ini mengindikasikan bahwa saat terjadi kenaikan 1 pada variabel kebijakan PSBB, akan memberikan dampak kenaikan pada variabel keputusan pembelian sebesar 0,130 dengan asumsi variabel perilaku konsumen konstan. Dan saat variabel perilaku

konsumen naik sebesar 1 saat variabel kebijakan PSBB konstan akan memberikan dampak adanya kenaikan nilai variabel keputusan membeli yang ditandai dengan adanya nilai konstanta yang diperoleh bertanda positif, yaitu sebesar 0,622.

Pada pengujian variable kebijakan PSBB terhadap Keputusan Membeli diketahui nilai signifikan yang diperoleh adalah sebesar 0,035 atau berada di bawah *level of significant* 5%. Atau dengan kata lain hipotesis pertama yang berbunyi : Diduga ada pengaruh yang signifikan secara parsial antara Kebijakan PSBB terhadap keputusan membeli barang kebutuhan pokok secara *online*, dapat diterima. Demikian pula Pengaruh perilaku konsumen terhadap keputusan membeli yang dituangkan dalam hipotesis ke dua yang berbunyi : Diduga ada pengaruh yang signifikan secara parsial antara Perilaku Konsumen terhadap keputusan membeli barang kebutuhan pokok secara *online*, dapat dinyatakan diterima. Hal ini dibuktikan dengan diperolehnya nilai signifikan hubungan tersebut sebesar 0,000 atau di bawah *level of significant* 5%.

Tabel 6. Hasil Pengujian Simultan (Uji f)
ANOVA^a

Model		Sum of Squares	df	Mean Square	F	Sig.
1	Regression	402.752	2	201.376	57.181	.000 ^b
	Residual	341.608	97	3.522		
	Total	744.360	99			

a. Dependent Variable: Keputusan_membeli

b. Predictors: (Constant), Perilaku_konsumen, Kebijakan_PSBB

Sumber : *Output SPSS 22*

Dalam pengujian secara simultan atau secara bersama – sama, kedua variabel yaitu variabel kebijakan PSBB dan perilaku konsumen dinilai mampu mempengaruhi variabel keputusan membeli secara online untuk barang kebutuhan pokok. Perolehan ini diperkuat dengan bukti perolehan nilai *annova significant* sebesar 0,000 atau berada di bawah *level of significant* 5%, yang mengindikasikan bahwa hipotesis ke 3 (tiga) yang berbunyi: Diduga ada pengaruh yang signifikan secara simultan antara Kebijakan PSBB dan perilaku konsumen terhadap keputusan membeli barang kebutuhan pokok secara *online*, dapat dinyatakan diterima. Dalam perhitungan regresi linear berganda ditemukan nilai R Square sebesar 0,541. Yang artinya model penelitian ini menunjukkan hubungan antara variabel bebas dan terikat sebesar 54,1%. Dan sisanya sebesar 45,9% merupakan kontribusi variabel lain selain Kebijakan PSBB (X_1), dan Perilaku Konsumen (X_2), yang tidak dimasukkan dalam model regresi.

Pembahasan

Kebijakan PSBB yang ditempuh oleh pemerintah kota/kabupaten maupun propinsi di Indonesia tentunya akan berdampak pada seluruh aktivitas masyarakatnya. Dimana kebijakan PSBB yang diambil semasa covid 19 yang mengkhawatirkan, membuat masyarakat harus menahan diri dari berbagai kegiatan khususnya di luar rumah guna mengurangi efek meluasnya penyebaran covid 19. Ini juga disinyalir akan membuat perubahan dalam pola perilaku konsumen yang dalam penelitian ini menelaah perilaku konsumen dalam mengubah pola pembelian secara offline, menjadi secara online dengan cara memanfaatkan keberadaan marketplace yang ada atau disediakan salah satu media sosial “facebook” bagi pengguna facebook di wilayah kota Banjarmasin. Berdasarkan hasil penelitian diketahui bahwa peneliti menemukan hubungan positif dan searah antara kebijakan PSBB nilai signifikan 0,035 mengindikasikan pula bahwa kebijakan PSBB mampu mempengaruhi keputusan secara *online*.

Selain itu berdasarkan deskripsi jawaban responden dengan rerata variabel sebesar 3,66 yang berarti bahwa responden menganggap bahwa kebijakan PSBB itu baik untuk diterapkan pada saat adanya pandemi Covid 19. Aspek yang paling banyak dipilih adalah Kebijakan peliburan sekolah dan tempat kerja dinilai tepat saat pandemi covid 19 yaitu sebesar 3,95. Hal ini menunjukkan bahwa responden menganggap peliburan sekolah dan tempat kerja adalah baik. Di mana sebagian besar responden berprofesi sebagai mahasiswa dan pegawai/karyawan.

Pada dasarnya banyak faktor yang dapat dihubungkan dengan keputusan pembelian yang dilakukan oleh seorang konsumen terhadap suatu produk atau jasa. Adanya kebijakan pemerintah melalui pemberlakuan PSBB mengubah kebiasaan perilaku konsumen dalam melakukan pembelian dari membeli secara langsung kepada membeli secara online, hasil penelitian yang dilakukan Widiastuti (2020) menemukan hubungan positif antara perilaku konsumen dalam membeli produk terhadap keputusan membeli. Dimana dalam penelitiannya dipaparkan kebijakan PSBB yang diberlakukan di DKI Jakarta memunculkan fenomena *Panic Buying* dan *Service Convenience* dalam kaitannya membuat keputusan pembelian. Demikian pula Hutauruk (2020) turut memaparkan bahwa pandemi covid 19 membentuk perilaku konsumen di Samarinda dalam membeli barang sebagai sebuah dampak psikologi untuk menemukan *customer solution* dan *convenience* sebagai pertimbangan dalam membuat keputusan membeli. Namun pengujian variabel kebijakan pemerintah lainnya seperti kebijakan larangan merokok yang dilakukan oleh sahid (2011) menemukan bahwa pengaruh kebijakan memang ada namun tidak kuat terhadap keputusan membeli. Sedangkan kebijakan merokok yang diteliti oleh Ikhsan (2018) justru menemukan tidak adanya dampak kebijakan terhadap keputusan membeli.

Penelitian ini menunjukkan hubungan yang kuat dan searah antara perilaku konsumen dalam membeli produk terhadap Keputusan Membeli. Hal ini memperkuat kedudukan perilaku konsumen yang berubah dari membeli langsung (*offline*) menjadi secara *online* dalam hal membeli produk yang diinginkannya menjadi sebuah keputusan untuk membeli produk tersebut. Berdasarkan persepsi jawaban responden rerata variabel sebesar 3,63 yang berarti bahwa perilaku konsumen yang mengubah pola pembelinya di masa pandemik covid 19 dianggap baik. Di mana aspek Kebijakan PSBB membuat saya mencari referensi yang banyak mengenai tips dan trik berbelanja *online* mendapat pilihan terbanyak dengan rerata 3,78. Hal ini menunjukkan responden yang sebagian besar perempuan yaitu 65 % melakukan pemilihan terlebih dahulu sebelum memutuskan berbelanja di salah satu *olshop*.

Keterkaitan 2 (dua) variabel independen dalam penelitian ini yaitu kebijakan PSBB dan Konsumen terhadap keputusan membeli konsumen, peneliti mendukung penelitian Widiastuti (2020) dan Hutaeruk (2020) dimana kedua variabel tersebut secara bersama – sama mampu mempengaruhi variabel dependen yang dalam hal ini keputusan pembelian. Keterkaitan hubungan variabel tersebut dibuktikan dengan diperolehnya nilai signifikan dan koefisiensi positif yang menegaskan hubungan searah dan mempengaruhi.

Konsep pemberlakuan PSBB yang diambil oleh pemerintah adalah untuk mengurangi penyebaran covid 19 di wilayahnya. Terdapat 5 kebijakan pembatasan kegiatan mulai dari peliburan sekolah dan tempat kerja, pembatasan kegiatan keagamaan, pembatasan kegiatan di fasilitas umum, pembatasan kegiatan sosial dan budaya, serta pembatasan moda transportasi yang memaksa masyarakat di wilayah yang berlaku kebijakan PSBB menaati dan beradaptasi dengan kebijakan tersebut. Salah satu adaptasi tersebut termasuk merubah perilaku pembelian untuk meminimalisasi kontak langsung dengan orang lain. Maka perubahan perilaku konsumen dapat disinyalir menjadi faktor pendukung kebijakan PSBB dalam mempengaruhi tingkat keputusan pembelian masyarakat tersebut. Keputusan membeli yang dilakukan responden dapat dilihat dari persepsi jawaban responden dengan rerata variabel 3,79 yang berarti sudah dianggap baik, sedangkan aspek yang paling banyak dipilih oleh responden dengan rerata 4,02 adalah Lokasi penjual yang dituju letaknya tidak begitu jauh hingga barang cepat sampai. Hal ini menunjukkan bahwa responden sangat mempertimbang jarak dan kecepatan pengantaran sampai di tujuan menjadi keputusan utama dalam membeli bahan kebutuhan pokok secara *online*.

Implikasi Penelitian

Penelitian berimplikasi pada pengetahuan dalam memahami perubahan perilaku konsumen yang diproksi oleh kebijakan PSBB yang dijalankan di kota Banjarmasin pada tanggal 22 April sampai 21 Mei 2020. Kebijakan PSBB yang tercipta akibat adanya wabah covid 19 yang terjadi sejak akhir 2019 di seluruh dunia. Kebijakan PSBB yang mengatur kehidupan bersosialisasi di masa pandemik covid 19, merubah banyak hal dalam tatanan kehidupan bermasyarakat di suatu daerah.

Pembatasan interaksi antar masyarakat turut memicu upaya atau pola kegiatan komunikasi dalam berbagai bidang termasuk menggunakan media teknologi informasi. Termasuk kegiatan bertransaksi dalam pemenuhan kebutuhan pokok, akibat PSBB yang termasuk didalamnya pembatasan kegiatan di luar rumah, maka konsumen mencari alternative media transaksi membeli kebutuhan pokok. Salah satunya memanfaatkan *marketplace* yang disediakan di berbagai penyedia media internet. Apalagi handphone yang sekarang menjadi media atau alat komunikasi dalam mencari informasi secara *online*, bukan sesuatu yang langka di masa industri 4.0. Facebook sebagai salah satu media sosial yang memberikan ruang bagi para penggunanya yaitu *field marketplace* ternyata masih memiliki anggota yang cukup loyal. Dimana diketahui dalam identitas responden sebesar 57% merupakan anggota facebook dengan lama anggota lebih dari 6 tahun. Dan terkait dengan keberadaan *marketplace* di *facebook* diketahui juga dapat menjadi pilihan bagi penggunanya dalam merubah perilaku melakukan pembelian bahan kebutuhan pokok sebagai bagian dari ketaatan terhadap pelaksanaan kebijakan PSBB di kota Banjarmasin. Perubahan dari kebiasaan berbelanja *offline* atau secara langsung misalnya ke pasar untuk melihat dan memutuskan bahan kebutuhan mana yang ingin dibeli juga terjadi saat pengguna *facebook* di kota Banjarmasin, melakukan transaksi pembelian melalui *online*

Daftar Pustaka

- Achmad Maudhody <https://banjarmasin.tribunnews.com/2020/05/11/perwali-nomor-37-tahun-2020-terbit-perbaharui-perwali-nomor-33-tahun-2020-begini-penjelasan-nya>. Banjarmasin post.co.id
- Aditya, Michael Krisna dan Christin Setiawan. 2020. *Perilaku Konsumen Layanan Antar Daring Pada Masa Pembatasan Sosial Berskala Besar (PSBB) di Cengkareng DKI*. Jakarta. Repository Sekolah Tinggi Pariwisata Trisakti
- Ahmad, Tanzeh. 2009. *Pengantar Metode Penelitian*. Yogyakarta : Teras, 2009
- Akdon, Riduwan. 2007. *Rumus dan Data dalam Aplikasi Statistika*. Bandung: Alfabeta
- Arikunto, S. 2010. *Prosedur Penelitian Suatu Pendekatan Praktik*. Jakarta: Rineka Cipta
- Barnes, James G., 2003. *Secrets Of Customer Relationship Management*, ANDI,. Yogyakarta.
- Basuki, 2019, *Pengantar Metode Penelitian Kuantitatif*, LPPM Uniska MAB, Banjarmasin
- C. Mowen, John dan Michael Minor. 2002. *Perilaku Konsumen*. Jakarta : Erlangga

- Chowdhury, J., Reardon, J. dan Srivastava, R. 1998. "Alternative Modes of Measuring Store Image: An Empirical Assessment of Structured Versus Unstructured Measures". *Journal of Marketing Theory and Practice*, Vol.6, No. 2, hal.72-83.
- CNN Indonesia, <https://www.cnnindonesia.com/tech/20200803171127-37-177160/berapa-pengguna-facebook-dunia-jangan-kaget-yah> akses 6 Oktober 2020
- Griffin, Jill. 2003. *Customer loyalty*. Jakarta: PT. Gelora Aksara Pratama
- Hutauruk, Martinus Robert, 2020. Pengaruh Pandemi Covid-19 Terhadap Faktor Yang Menentukan Perilaku Konsumen Untuk Membeli Barang Kebutuhan Pokok di Samarinda. *Jurnal Riset Inossa* , Volume 2 Nomor 1 Halaman 1 - 15
- Keller, Kevin Lane. 2003. *Strategic Brand Management: Building, Measuring, and Managing Brand Equity*. New Jersey: Prentice Hall
- Koufaris, M., Hampton-Sosa, W., 2004, The development of initial trust in an online company by new customers, *Information and Management*, January, (41:3), pp. 377-397
- Kotler, Philip. 2008. *Manajemen Pemasaran*, Edisi 12 Jilid 2. Jakarta: Indeks
- Kotler, Philip and Gary Amstrong. 2012. *Principles of Marketing Global 14th edition*. New Jersey: Prentice.
- Kotler, Philip and Kevin Lane. Keller. 2012. *Marketing Management. 14th edition*. New Jersey: Prentice.
- Mardiani, I'in Endang .2013. Analisis Keputusan Pembelian Konsumen Melalui Media Online (E-Marketing). *Jurnal Ekonomi Volume 4 Nomor 2, November 2013. Universitas Esa Unggul. Jakarta*
- Muhammad Ikhsan Dean, Angga. 2018. *Pengaruh Kebijakan Pemerintah Terhadap Keputusan Pembelian Rokok di Kota Banjarmasin*. Fakultas Ekonomi dan Bisnis . UIN Antasari
- Ndraha, Taliziduhu. 2003. *Kybernology (Ilmu Pemerintahan Baru)*. PT Rineka. Cipta. Jakarta
- Nunnally. 1987. *Psychometric Theory*. India: McGraw-Hill 2nded.
- Octaviani Maulida Nur Solicha, 2015. *Pengaruh Efektivitas E-Commerce Dan Kebijakan Pajak Pertambahan Nilai (PPN) Terhadap Perilaku Konsumen (Survey Pada Konsumen Kota Bandung)*. Tesis. Universitas Komputer Indonesia.
- Rangkuti, Freddy. 2014. *Analisis SWOT: Teknik Membedah Kasus Bisnis*. Jakarta. PT Gramedia Pustaka Utama
- Ratminto. Atik Septi Winarsih. 2007. *Manajemen Pelayanan*. Yogyakarta: Pustaka Belajar.
- Reichheld, F.F., and P. Scheffer. 2000 .E-Loyalty: Your Secret Weapon on the Web., *Harvard Business Review* (78:4), pp. 105-113
- Santoso, Singgih. 2000. *Buku Latihan SPSS: Statistik Parametrik*. Jakarta: ELex Media Komputindo.
- Saputri , Marheni Eka. 2016. *Perilaku Pembelian online Produk Fashion Pada Zalora Indonesia*. Jurnal Sosioteknologi. Institut Teknologi Bandung. Bandung
- Schiffman dan Kanuk. 2008. *Perilaku konsumen*. Edisi 7. Jakarta: Indeks. Shimp, Terence A. 2003
- Sekaran, Uma. 2007. *Research Methods For Business (Metode Penelitian Untuk. Bisnis)*. Jakarta: Salemba Empat.
- Siregar, Bakri. 1981. *Metode Riset Sosial, Suatu Pengantar (terjem)*, Jakarta : Erlangga
- Siti Nur Fatoni, Cucu Susilawati, Lina Yulianti, I. (2020). Dampak Covid-19 Terhadap Perilaku Konsumen dalam Penggunaan E-Wallet di Indonesia. *Digilib.Uinsgd.Ac.Id*, 4. <http://digilib.uinsgd.ac.id/30953/>
- Shahnaz , Nanda Bella Fidanty dan Wahyono. 2015. Faktor yang Mempengaruhi Minat Beli Konsumen di Toko Online. *Vol 5 No 4 (2016): Management Analysis Journal. Universitas Semarang*
- Sukwadi, Ronald, dkk. 2016. Perilaku Konsumen Dalam pemilihan Online shop Instagram. *Jurnal Metris, 17 Halaman 123-132. Universitas Katolik Indonesia Atma Jaya. Jakarta*
- Singarimbun, M dan Efendi,. 2015, *Metode Penelitian Survey*, Jakarta : PT. Pustaka LP3ES
- Solimun. 2010. *Multivariate Analysis – Structural Equation Modeling Lisrel dan Amos*. Universitas Negeri Malang. Malang
- Sugiyono. 2015. *Metode Penelitian Kuantitatif Kualitatif dan R&D*. Bandung : ALFABETA
- Sumarno, Sahid. 2011. Model Optimalisasi Implementasi Kebijakan Pemerintah Perihal Bahaya Merokok Terhadap Perilaku Konsumen Rokok (Perokok) dan biaya Sosial. *Riptek Vol 5 No.1 Tahun 2011, Hal: 19-29. Fakultas Ekonomi Unisula. Semarang*.
- Sumarwan, Ujang. (2003). *Perilaku Konsumen*. Penerbit Ghalia Indonesia, Jakarta
- Sweeney, J. C., & Soutar, G. N. (2001). Consumer Perceived Value: The Development of a Multiple Item Scale. *Journal of Retailing* 77(2), 203-220.
- Tatik Suryani, 2008. *Perilaku Konsumen Implikasi Pada Strategi Pemasaran*. Yogyakarta: Graha Ilmu.
- Urban, G. L., Sultan, F., & Qualls, W. J. (2000). Placing trust at the center of your Internet strategy. *Sloan Management Review*, 42(1), 39-48.
- Utama, Ray Gusti. *Teknik Sampling dan Penentuan Sampling*. 2016. Universitas Udayana Bali
- Wilkie, William L. 1994. *Consumer Behavior (third edition)*. New York. John Willey & Sons, Inc
- Woyanti, Neni. (2011). Pengaruh Kenaikan Tarif Cukai dan Fatwa Haram Merokok Terhadap Perilaku Konsumen Rokok di Kota Semarang. *Media Ekonomi dan Manajemen Vol 23 No 1 Januari 2011. Semarang*

Woodruff, Robert B. (1997). Customer Value : The Next Source for Competitive Advantage, *Journal of the Academy of Marketing Science*, Vol. 25, No. 2, 139–153.

Yousafzai, S. Y., Pallister, J. G., dan Foxall, G. R. (2003). A Proposed Model of E-Trust for Electronic Banking, *Technovation*, 23: 847-860.

Zeithmal, Valerie A. and Bitner, Mary Jo (1996). *Services Marketing*. McGraw-Hill International Editons.