

**ANALISIS KESEIMBANGAN
LINI PRODUKSI UNTUK EFEKTIFITAS OPERASI PADA
PT.LANGGENG PABRIK TAHU**

Ricky Fransisco, dosen pembimbing; Dr. Ir M. Marsudi, M. SC. ¹, Akhmad Giffary Budianto, S.T., M.T. ²

Program Studi Pendidikan Teknik Industri, Fakultas Teknik, Universitas
Kalimantan Muhammad Arsyad Al-Banjari Banjarmasin.

e-mail : fransiscoricky50gmail.com

ABSTRAK

Ricky Fransisco. NPM. 17.66.0006. 2021. ANALISIS KESEIMBANGAN LINI PRODUKSI UNTUK EFEKTIFITAS OPERASI PADA PT.LANGGENG PABRIK TAHU. Skripsi. Fakultas Teknik Universitas Islam Kalimantan. Pembimbing 1 Bapak Dr. Ir. M. Marsudi, M. SC., Pembimbing II Bapak Akhmad Giffary Budianto, S. T., M. T.

Skripsi ini membahas tentang keseimbangan lini produksi untuk efektifitas operasi pada PT. Langgeng pabrik tahu. Saat ini, produksi tahu masih dilakukan dengan teknologi yang sederhana dalam skala industri rumah tangga atau industri kecil, sehingga tingkat efisiensi penggunaan bahan baku seperti air dan kedelai masih rendah dan tingkat produksi limbahnya sangat tinggi.

Ada beberapa macam metode dalam menentukan aktivitas-aktivitas apa saja yang akan dikerjakan pada suatu stasiun kerja pada *line balancing*. Metode tersebut terbagi dalam 5 kategori yaitu *Ranked positional weight*, *Longest operation time*, *Most following tasks*, *Shortest operation time*, *Fewest following tasks*, metode yang umum digunakan dalam *line balancing*, untuk menghasilkan nilai dari metode tersebut menggunakan app *software* (POM QM).

Berdasarkan dari hasil penelitian untuk tingkat efektivitas dan efisiensi lintasan produksi pada pabrik tahu di PT. Langgeng ialah, *line efisiensi* (LE) = $180/(11 \times 30) \times 100\% = 54,5\%$, sangat rendah dan menimbulkan ke efektivitasan yang sangat kurang dalam tahap produksi. Berdasarkan hasil penelitian untuk *line balancing* yang efektif dan efisien dalam suatu proses produksi pada pabrik tahu di PT. Langgeng ialah, untuk tugas predecessor produksi tahu dari stasiun pertama produksi sampai selesai, stasiun ada 11, tugas nya ada 13, Immediate Predecessor, tugas 2 menunggu tugas 1 selesai, tugas 3 menunggu tugas 2 selesai, tugas 4 menunggu tugas 3 selesai, tugas 5 menunggu tugas 4 selesai, tugas 6 menunggu tugas 5 selesai, tugas 7 menunggu tugas 6 selesai, tugas 8 menunggu tugas 7 selesai, tugas 9 menunggu tugas 8 selesai, tugas 10 menunggu tugas 9 selesai, tugas 11 menunggu tugas 10 selesai. Hasil pengukuran *cyle time* 30 menit, hasil pengukuran *line ifisiensi*, 54,5%, hasil pengukuran *balance delay*, 45,5% dan hasil pengukuran *idle time*, 13,63 menit.

Menggunakan metode *Ranked positional weight* (RPW) dengan menggunakan *software* (POM QM) sebagai saran, karena sebelum melanjutkan tahap dari hasil dan penelitian sudah mengambil metode *Ranked positional weight* (RPW) dan hasil tersebut ialah: *Actual of* stasiun = 8 stasiun, lebih sedikit dari pada hasil *real* yang didapat 11 stasiun. *Idle time* (allocated-needed)= 60 menit, lebih lama dibandingkan dengan hasil *real* yang didapat 13.63 menit. *Efficiency* (needed/allocated) = 75%, lebih banyak maka akan lebih bagus dari pada hasil *real* yang didapat 54,5%. *Balance Delay* (1-*efficiency*)= 25%, lebih sedikit maka akan lebih bagus dari pada hasil *real* yang didapat 45,5%.

Keywords: Analisis, Keseimbangan Lini Produksi, Operasi pada Pabrik Tahu.

PENDAHULUAN

Perkembangan industri saat ini dalam bidang makanan. Perkembangan ini membuat industri di bidang makanan harus menjalankan sistem produksi dengan efektif dan efisien, melalui penggunaan operator dan jumlah mesin yang minim, tetapi dapat menghasilkan produksi yang tinggi. Hal ini dapat dilihat pada tahun 2015, pertumbuhan industri makanan di Indonesia adalah sebesar 8,16%. Pertumbuhan ini lebih tinggi jika dibanding dengan pertumbuhan industri non migas yaitu 5,21%. Kemudian tahun 2016 pertumbuhannya meningkat lagi menjadi 8,2-8,5%, tahun 2017 sebesar 9,23% dan pada tahun 2018 pertumbuhan 9,26%. Pada tahun 2019 industri makan diprediksikan mengalami pertumbuhan yang *relatif stagnan*, sebesar 8%-9% dari kutipan (Dharmayanti, I., & Marliansyah, H. 2019).

Pabrik yang bergerak dalam bidang *home* industri dengan produk

yang dihasilkan yaitu tahu. Pabrik terletak di Gg.Setia Abadi Rt,44 Rw,05, Kecamatan Keraton Martapura. Pabrik ini berusaha untuk meningkatkan kualitas produksi demi kepuasan konsumennya. Kualitas yang baik dapat diperoleh dari bahan baku dan proses produksi yaitu dengan penataan fasilitas yang digunakan, sehingga produksi yang dilakukan dapat berjalan efektif dan efisien. Seperti halnya pabrik-pabrik yang lain pada umumnya, pabrik ini juga tidak terlepas dari himpitan dan ketatnya persaingan. Untuk tetap bertahan harus melakukan pembenahan-pembenahan dalam lingkungan internalnya, dengan data sebagai berikut : Total karyawan seluruhnya berjumlah 11 orang, dengan 4 karyawan subkontrak. Untuk pembersihan kedelai 1 orang, perendaman kedelai tidak membutuhkan pekerja, penggilingan 1 orang, penguapan 1 orang, penyaringan 1 orang, penggumpalan 1 orang, pengepresan 1, percetakan 1 orang, pemotongan 1 orang, pengemasan tahu putih 1 orang,

penggorengan 1 orang, pendinginan tidak membutuhkan orang, pengemasan tahu goreng 1 orang.

Pada pabrik tahu PT. Langgeng mengalami tingkat efektivitas dan efisien lintasan produksi yang rendah dibandingkan pabrik lain, maka setiap produksi yang dihasilkan oleh PT. Langgeng tidak mendapatkan hasil yang optimal. Sedangkan pada penelitian sebelumnya menjelaskan tentang *line balancing* untuk

mengetahui tingkat efektivitas dan efisiensi lintasan produksi yang digunakan perusahaan, oleh sebab itu penelitian ini juga berhubungan dengan penelitian yang sebelumnya, penelitian ini dilakukan menggunakan beberapa metode yaitu *kilbridge*, *wester*, dan *rank position weight* yang diharapkan dapat mengoptimalkan tingkat efektivitas dan efisien lintasan produksi pada pabrik tahu PT. Langgeng.

TINJAUAN PUSTAKA

Keseimbangan lini atau lebih dikenal dengan istilah *Line Balancing* adalah strategi produksi untuk menyeimbangkan waktu dan beban kerja di sejumlah proses yang saling berhubungan dalam suatu lini produksi sehingga tidak terjadi kemacetan proses ataupun kapasitas yang berlebihan. Waktu dan beban kerja di setiap stasiun perakitan harus dikendalikan sesuai dengan waktu siklus yang ditentukan, kemacetan (terlalu lama) proses pada produksi ataupun kapasitas berlebihan (terlalu cepat) pada proses produksi yang saling berhubungan akan mengakibatkan kerugian bagi perusahaan manufaktur yang bersangkutan. Kelebihan kapasitas yang menyebabkan menganggurnya mesin maupun tenaga kerja biasanya tersebut. Dengan istilah "*idle*" dalam produksi.

Menurut Gaspersz (1998), *Line Balance* merupakan suatu teknik untuk menentukan produk campuran yang dapat dijalankan oleh suatu *Assembly Line* untuk memberikan *Fairly Consistent Flow Of Work*

melalui *Assembly Line* itu pada tingkat yang direncanakan.

Menurut Purnomo (2004), *assembly line* merupakan bagian dari lini produksi yang berupa perakitan material dimana materialnya bergerak *continue* dalam rata-rata laju kedatangan material berdistribusi seragam melewati stasiun kerja dan bertujuan merakit material menjadi *sub assembly* untuk kemudian menjadi sebuah produk jadi atau dengan pengertian yang lain adalah sekelompok orang dan mesin yang melakukan tugas-tugas sekuensial dalam merakit suatu produk.

Menurut Heizer dan Render (2006: 474) "Untuk dapat memproduksi pada tingkat tertentu, pihak manajemen harus mengetahui perkakas, peralatan, dan metode kerja yang digunakan. Kemudian persyaratan waktu untuk setiap tugas perakitan (seperti membuat lubang, mengencangkan baut, atau mengecat komponen dengan cara menyemprot) harus ditentukan. Manajemen juga harus mengetahui hubungan prioritas antar aktivitas yaitu, urutan berbagai tugas yang harus dikerjakan."

Stasiun kerja atau sering juga disebut *workstation* atau *production center* merupakan kombinasi dari mesin, *tools and equipment*, serta orang-orang yang diperlukan dalam menyelesaikan pekerjaan. (Zulian Yamit, 2003).

Teknik MALB (*Mansoor Aided Line Balancing*) merupakan penyempurnaan dari teknik bobot posisi berperingkat oleh Mansoor **METODE PENELITIAN**

Dalam penelitian ada beberapa langkah yang harus dilakukan untuk bisa ketahap hasil penelitian untuk mempermudah melakukan proses kegiatan dalam sebuah meneliti data yang sudah ada antaranya:

Tempat dan waktu penelitian, Pada Tempat penelitian ini penulis memilih di pabrik tahu PT. Langgeng. Untuk waktu penelitian penulis melakukan penelitian selama 6 (enam) bulan, dimulai pada bulan Desember 2020 sampai dengan Mei 2021.

Tahap awal penelitian, didalam tahap awal penelitian merupakan perancangan pengumpulan informasi awal yang didapat untuk *mengidentifikasi*, merumuskan, dan menentukan tujuan dari proses penyelesaian masalah dengan tetap mempertimbangkan pengetahuan dan literatur yang ada sebagai berikut: studi pustaka, perumusan masalah,

(1964) dan dikomputerisasikan oleh Dar-El (1973). (Mansoor dan Dar-El adalah orang yang sama). (Buffa dan Sarin: 1999).

Penempatan stasiun kerja dalam pabrik dapat dilakukan dengan menggunakan satu lini tunggal dengan waktu siklus c atau dapat dilakukan dengan menggunakan dua lini yang paralel dengan waktu siklus $2c$ ataupun $3c$, dan seterusnya. Menurut Zulian Yamit (2003:158). tahapan pengumpulan data, tahap dengan melakukan dengan beberapa metode, tahap tolak ukur, tahap memilih metode, tahap perencana *line balancing*, tahap perencana produksi, tahap pengolahan data.

Analisi data, Analisis data merupakan kegiatan setelah data dari seluruh responden terkumpul. Kegiatan dalam analisis data meliputi pengelompokan data, menyajikan data, melakukan perhitungan untuk menjawab rumusan masalah.

HASIL DAN PEMBAHASAN

Tahapan yang terdapat pada proses pembuatan tahu di PT. Langgeng yaitu, tahap pembersihan, proses perendaman, proses penggilingan, proses penguapan, penyaringan, penggumpalan, pengepresan, percetakan, pemotongan, penggorengan, pendinginan, pengemasan tahu putih dan pengemasan tahu goreng.

Tabel 4.2 daftar tugas *predecessor* produksi tahu di PT. Langgeng.

Elemen	Tugas	Stasiun	<i>Immediate Predecessor</i>		Waktu (menit)
			1	2	
A	Pembersihan	1	-		10 Menit
B	Perendaman	2	A		15 Menit
C	Penggilingan	3	B		12 Menit
D	Penguapan	4	C		15 Menit
E	Penyaringan	5	D		10 Menit
F	Penggumpalan	6	E		10 Menit
G	Pengepresan				7,5 Menit
H	Percetakan	7	F		7,5 Menit
I	Pemotonngan	8	G	H	13 Menit
J	Pengemasan tahu putih	11	I		10 Menit
K	Penggorengan	9	I		30 Menit
L	Pendinginan	10	K		30 Menit
M	Pengemasan tahu goreng	11	L		10 Menit
	Total Waktu				180 Menit

Hasil perhitungan dari kondisi real:

$$LE = ST / (K \times CT) \times 100\%$$

$$Bd = 100 - LE$$

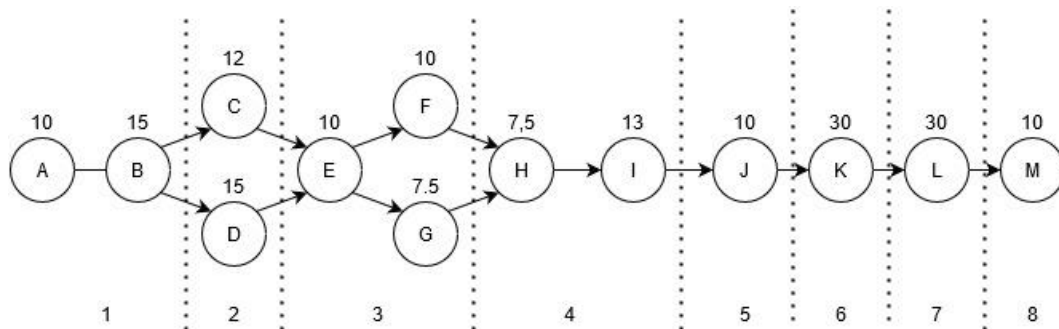
$$Idle\ time = Average \sum (CT - ST)$$

$$LE = 180 / (11 \times 30) \times 100\% = 54,5\%$$

$$Bd = 100 - 54,5 = 45,5\%$$

$$Idle\ time = Average \sum (30 - 180) = 13,63\ \text{menit.}$$

Usulan perbaikan tahu *precedence* grafik.



Gambar 4.16 Diagram alir *precedence* produksi.

Hasil perhitungan dari metode (RPW) dengan menggunakan app software (POM QM).

Cycle time 30
menit
Actual of stasiun
8 stasiun

Idle time (allocated-needed) 60
menit
Efficiency (needed/allocated) 75%
Balance Delay (1-efficiency) 25%

Berdasarkan gambar 4.16 diperoleh bahwa pada stasiun 1 menjalankan dua tahapan proses pengerjaannya yaitu pembersihan dan perendaman, di stasiun 2 menjalankan dua tahapan proses pengerjaannya yaitu penggilingan dan penguapan, di stasiun 3 menjalankan tiga tahapan proses pengerjaannya yaitu penyaringan, penggumpalan dan pengepresan, di stasiun 4 menjalankan dua tahapan proses pengerjaannya yaitu

percetakan dan pemotongan, di stasiun 5 menjalankan satu tahapan proses pengerjaannya yaitu pengemasan tahu putih, di stasiun 6 menjalankan satu tahapan proses pengerjaannya yaitu penggorengan, di stasiun 7 menjalankan satu tahapan proses pengerjaannya yaitu pendinginan, di stasiun 8 menjalankan satu tahapan proses pengerjaannya yaitu pengemasan tahu goreng.

PEMBAHASAN

Hasil gambar diagram *presedece* real dan hasil gambar diagram

presedence yang telah memakai *software* (POM QM) dengan menggunakan metode (RPW).

Diagram alir *precedence* produksi yang real.

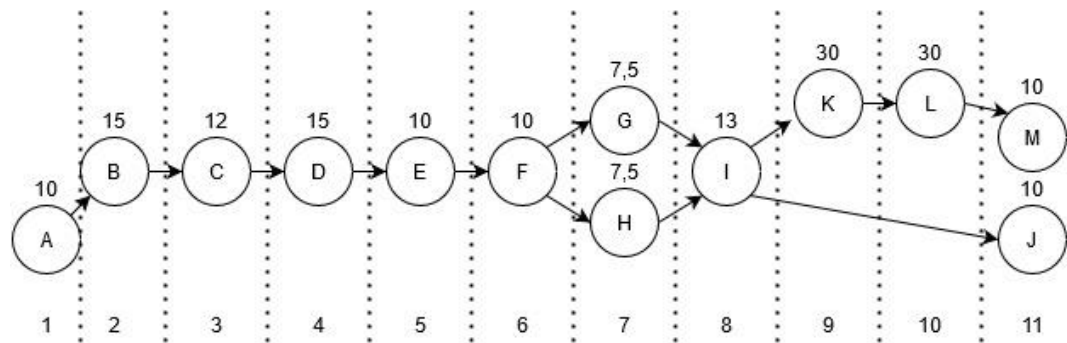
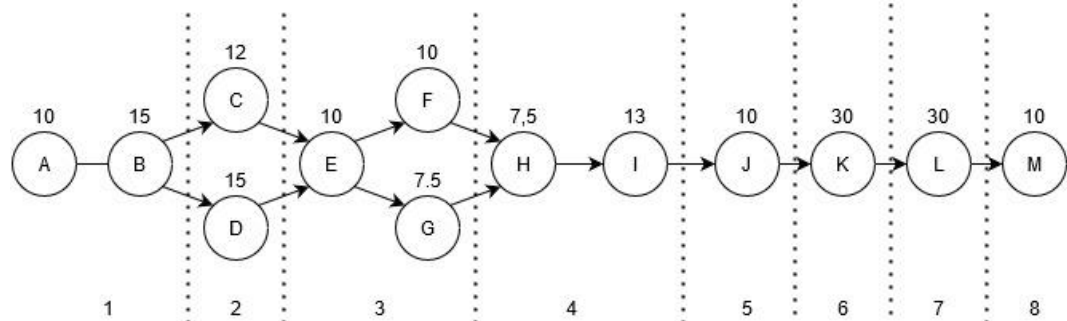


Diagram alir *precedence* produksi dari usulan.



Untuk perbedeaan yang dihasilkan dengan kondisi *real* dan usulan dari beberapa metode yang dilakukan. Perbedeaan yang pertama dari kondisi *real* untuk stasiun nya ada 11 operasi dan dari usulan 8 operasi, tahapan pengerjaan nya dari kondisi real stasiun 1 (a), stasiun 2 (b), stasiun 3 (c), stasiun 4 (d), stasiun 5 (e), stasiun 6 (f), stasiun 7 (g dan h), stasiun 8 (i), stasiun 9 (k), stasiun 10 (l), stasiun 11 (j dan m) dan dari usulan stasiun operasi, stasiun 1 (a dan b), stasiun 2 (c dan d), stasiun 3 (e, f dan g), stasiun 4 (h dan i), stasiun 5 (j), stasiun 6 (k), stasiun 7

(l), stasiun 8 (m). Dengan waktu tahapan produksi nya 180 menit. Untuk kondisi *real* hasil *cyle time* 30 menit 54,5%, *balance delay* 45,5%, *idle time* 13,63 menit dan usulan hasil *cyle time* 30 menit, *line efisiensi* 75%, *balance delay* 25%, *idle time* 60 menit.

Jadi perbedeaan kondisi real dan dari usulan sudah dapat hasilnya, untuk mengurangi waktu kosong (*idle time*) 60 menit itu harus dikurangi waktu dalam pemrosesan pengerjaan yang dilakukan seluruhnya.

Alasan kenapa hasil dari usulan lebih efektif karena dari penjelasan yang sudah diutarakan itu mendapatkan hasil yang bagus dari pada yang real, alasan yang paling penting ialah dari stasiun dan penempatan setiap proses tahapan, yang pertama dari stasiun 1 melakukan tahapan proses pembersihan dan perendaman karena tempat melakukan proses nya berdekatan makanya disatukan distasiun 1, stasiun 2 melakukan proses penggilingan dan penguapan karena memang seharusnya dilakukan disatu stasiun biar tidak menimbulkan waktu kosong, stasiun 3 melakukan tahapan proses penyaringan, penggumpalan, dan pengepresan karena setiap proses yg dilakukan ini harus berdekatan biar tidak menimbulkan waktu kosong yang seharusnya dihindari, stasiun 4 melakukan tahapan proses percetakan dan pemotongan karena

KESIMPULAN

Berdasarkan hasil penelitian dan pembahasan dari penelitian yang berjudul “Analisis Keseimbangan Lini Produksi untuk Efektivitas Operasi pada PT. Langgeng Pabrik Tahu”. Maka kesimpulan yang diperoleh dari penelitian ini yaitu:

tempat pengerjaan dan proses pengerjaan memang harus berdekatan biar tidak menimbulkan waktu kosong, stasiun 5 melakukan tahapan proses pengemasan tahu putih kenapa ditahapan ini satu proses saja yg dilakukan karena proses ini beda sendiri tidak ada lanjutan dari proses ini dilakukan, stasiun 6 melakukan tahapan proses penggorengan karena distasiun ini khusus melakukan tahapan tersebut, stasiun 7 melakukan tahapan proses pendinginan karena distasiun ini memang harus dilakukan satu tahapan proses tersebut biar lebih efektif, stasiun 8 melakukan tahapan proses pengemasan tahu goreng karena distasiun ini tidak ada lgi proses selanjutnya, setelah proses pengemasan tahu goreng dan ini yang lebih efisien makanya dilakukan distasiun ini hanya ada 1 tahapan proses pengerjaan.

1. Berdasarkan dari hasil penelitian untuk tingkat efektivitas dan efisiensi lintasan produksi pada pabrik tahu di PT. Langgeng ialah, *line efisiensi* (LE) = $180 / (11 \times 30) \times 100\% = 54,5\%$, sangat rendah dan menimbulkan ke efektivitasa yang sangat kurang dalam tahap produksi.

2. Berdasarkan hasil penelitian untuk *line balancing* yang efektif dan efisien dalam suatu proses produksi pada pabrik tahu di PT. Langgeng ialah, untuk tugas predecessor produksi tahu dari stasiun pertama produksi sampai selesai, stasiun ada 11, tugas nya ada 13, *Immediate Predecessor*, tugas 2 menunggu tugas 1 selesai, tugas 3 menunggu tugas 2 selesai, tugas 4 menunggu tugas 3 selesai, tugas 5 menunggu tugas 4 selesai, tugas 6 menunggu tugas 5 selesai, tugas 7 menunggu tugas 6 selesai, tugas 8 menunggu tugas 7 selesai, tugas 9 menunggu tugas 8 selesai, tugas 10 menunggu tugas 9 selesai, tugas 11 menunggu tugas 10 selesai Hasil pengukuran *cyle time* 30 menit, hasil pengukuran *line* efisiensi, 54,5%, hasil pengukuran *balance delay*, 45,5% dan hasil pengukuran *idle time*, 13,63 menit.

SARAN

1. Untuk mengoptimalkan efektivitas dan efisiensi dalam suatu lintasan produksi itu dilakukan perhitungan menggunakan *software* (POM QM) dengan beberapa metode seperti, *Ranked positional weight*, *Longest operation time*, *Most*

following tasks, *Shortest operation time*, *Fewest following tasks*.

2. Mendapatkan hasil yang tepat dalam *line balancing*, *cycle time*, *idle time*, *balance delay*, serta efisiensi stasiun kerja pada pabrik, dari hasil dengan beberapa metode yang diteliti hasilnya rata-rata sama maka dari itu saya mengambil metode *Ranked positional weight* (RPW) dengan menggunakan *software* (POM QM) sebagai saran, karena sebelum melanjutkan tahap dari hasil dan penelitian sudah mengambil metode *Ranked positional weight* (RPW) dan hasil tersebut ialah:

Actual of stasiun

= 8 stasiun, lebih sedikit dari pada hasil *real* yang didapat 11 stasiun.

Idle time (allocated-needed) = 60 menit, lebih lama dibandingkan dengan hasil *real* yang didapat 13.63 menit.

Efficiency (needed/allocated) = 75%, lebih banyak maka akan lebih bagus dari pada hasil *real* yang didapat 54,5%.

Balance Delay (1-*efficiency*) = 25%, lebih sedikit maka akan lebih bagus dari pada hasil *real* yang didapat 45,5%.

DAFTAR PUSTAKA

Dharmayanti, I. &. (2019). *Perhitungan Efektivitas Lintasan Produksi Menggunakan Metode Line Balancing*.
 Gaspersz, V. (1998). *Production Planning And Inventory Control: Berdasarkan Pendekatan Sistem Terintegrasi MRP II dan JIT Menuju Manufacturing*.
 Menipaz, M. (1989). *Analisis keseimbangan line produksi*.

Render, M. H. (2005). *Analisis Keseimbangan Lini Dalam Perencanaan Efisiensi Pada Departemen*.

Render, M. H. (2006). *kualitas adalah keseluruhan fitur*.

Sarin, B. d. (1999). *Manajemen produksi dan operasi*.

Afifuddin, M. . (2019). *Penerapan Line Balancing Menggunakan Metode Ranked Position Weight (RPW) untuk Meningkatkan Output*

Produksi pada Home Industri Pembuatan Sepatu Bola.

W. P. Febriani, M. A. (2020). *Penerapan Konsep Line Balancing Dalam Proses Produksi Pintu Dengan Metode Ranked Position Weight Di CV Indah Jati Permana Ranked Positional Weight(RWP) Furniture.*

Andreas Tri Panudju 1), B. S. (2018). vol. 5 no. 2. Analisis Penerapan Konsep Penyeimbangan Lini Dengan

Metode Ranked Position Weight Pada Sistem Produksi Penyamakan Kulit Di PT. Tonghong Tannery Indonesia Serang Banten, 80.

David Setyawan, S. S. (2012). vol. 1 no. 1. *Perbaikan Sistem Produksi Dengan Metode Line Balancing Pada Perusahaan*, 15.

Hamdi Azwir1, H. W. (2017). 6 no 1. *Implementasi Line Balancing untuk Peningkatan Efisiensi di Line Welding Studi Kasus: PT X Hery*, 63.