

# SISTEM INFORMASI AKADEMIK PENDATAAN SISWA BERPRESTASI DAN BANTUAN BEASISWA PADA SDN LOKTABAT UTARA 1 BANJARBARU

Tasya Wanda Fahiratunnisa<sup>1</sup>, Yusri Ikhwani 1, Tri Wahyu Qur'ana 2

<sup>1</sup>Teknik Informatika, 55201, Universitas Islam Kalimantan Muhammad Arsyad Al Banjari, 17630484

<sup>2</sup>Teknik Informatika, 55201, Universitas Islam Kalimantan Muhammad Arsyad Al Banjari, 11 240189 01

<sup>3</sup>Teknik Informatika, 55201, Universitas Islam Kalimantan Muhammad Arsyad Al Banjari, 11 090785 02

E-mail: [tasyawanda08@gmail.com](mailto:tasyawanda08@gmail.com)

## ABSTRAK

Kegiatan disekolah SDN Loktabat Utara 1 Banjarbaru, proses pencatatan masih manual dan menggunakan Microsoft Office. Hal tersebut tersebut mengakibatkan data-data hasil pengolahan kurang baik dan saat ingin melakukan pengecekan kembali susah dan lambat karna berbentuk hard copy, informasi atau laporan tentang data-data sering terlambat atau tidak tepat serta tidak adanya yang mengelola data-data yang sudah tercatat dan tersimpan. Aplikasi Berbasis Web sebagai metode untuk mencari solusi yang dari suatu permasalahan yang berkaitan dengan optimalisasi ruangan yang terbatas dengan kesiapan pembicara yang terbatas. Aplikasi yang dibuat dengan berbasis website ini, akan dengan mudah untuk mencatat dan melihat data disekolah karena sistem yang digunakan secara online dan lebih mudah untuk di akses. Sistem dapat ditambahkan fitur Sistem Pengambil Keputusan pendataan beasiswa dan siswa berprestasi. Pengembangan juga dapat dilakukan dengan melakukan peningkatan keamanan sistem

**Kata Kunci:** Aplikasi, Web, Sistem

---

## ABSTRACT

*Activities at SDN Loktabat Utara 1 Banjarbaru, recording process still manual and using Microsoft Office. That thing resulting in the data processing results are not good and when you want to do re-checking is difficult and slow because it is in the form of hard copies, information or reports on data are often late or inaccurate and there is no manage data that has been recorded and stored. Web-Based Applications as a method for finding solutions from a problem related to the optimization of limited space with limited speaker readiness. Applications made based on this website, it will be easy to record and view school data because the system used is online and easier to access. The system can be added with a scholarship data collection Decision Making System feature and outstanding students. Development can also be done by doing improve system security.*

**Keywords:** Application, Web, System

## PENDAHULUAN

SDN 1 Loktabat Utara merupakan salah satu lembaga pendidikan formal negeri yang berdiri dibawah naungan Dinas Pendidikan Kota Banjarbaru yang bergerak dibidang pendidikan dimana sekolah ini mempunyai tujuan untuk mencetak siswa yang cerdas dan berakhlak mulia karena pendidikan dasar merupakan pendidikan yang memberikan pengetahuan dan keterampilan, menumbuhkan sikap dasar yang diperlukan dalam masyarakat, menjadikan pendidikan dasar sebagai acuan sebelum melangkah ke jenjang pendidikan selanjutnya. Jika pada tingkat pendidikan dasar kurang diperhatikan, kemungkinan kualitas pendidikan menjadi kurang baik.

Saat ini SDN 1 Loktabat Utara masih menggunakan metode sederhana yaitu Pendataan penerimaan peserta didik baru, Proses pendataan prestasi siswa dan yang lainnya seperti data absen siswa, data beasiswa, pendataan siswa, pendataan guru dan pendataan pegawai masih menggunakan buku catatan sehingga sering saja terjadi kesalahan dan mencetak hasil dari pendataan pun masih menggunakan cara yang sederhana yaitu diketik menggunakan Microsoft Word dan Microsoft Excel sehingga menyebabkan lambatnya pembuatan laporan.

## METODE

### 1. Metode Wawancara

Wawancara yaitu mengumpulkan data dengan mengadakan tanya jawab secara langsung dengan pegawai yang bersangkutan untuk mendapatkan keterangan yang objektif. Wawancara dilakukan kepada staff

administrasi dan mengajukan beberapa pertanyaan mengenai mengelola data informasi akademik pada SDN Loktabat Utara 1 Banjarbaru.

2. Metode Observasi

Observasi yaitu teknik pengamatan secara langsung pada objek yang diteliti guna memperoleh data dan mendapatkan keterangan yang objektif. Dengan mengamati secara langsung proses pendataan administrasi dan akademik pada SDN Loktabat Utara 1 Banjarbaru.

3. Metode Kepustakaan

Studi pustaka yang dilakukan dalam mengumpulkan informasi yang diperlukan untuk membuat Aplikasi Sistem Informasi Akademik SDN Loktabat Utara 1 Banjarbaru adalah sebagai berikut.

a. Referensi

Referensi yang digunakan adalah buku-buku dan internet yang berkaitan dengan Sistem Informasi Akademik.

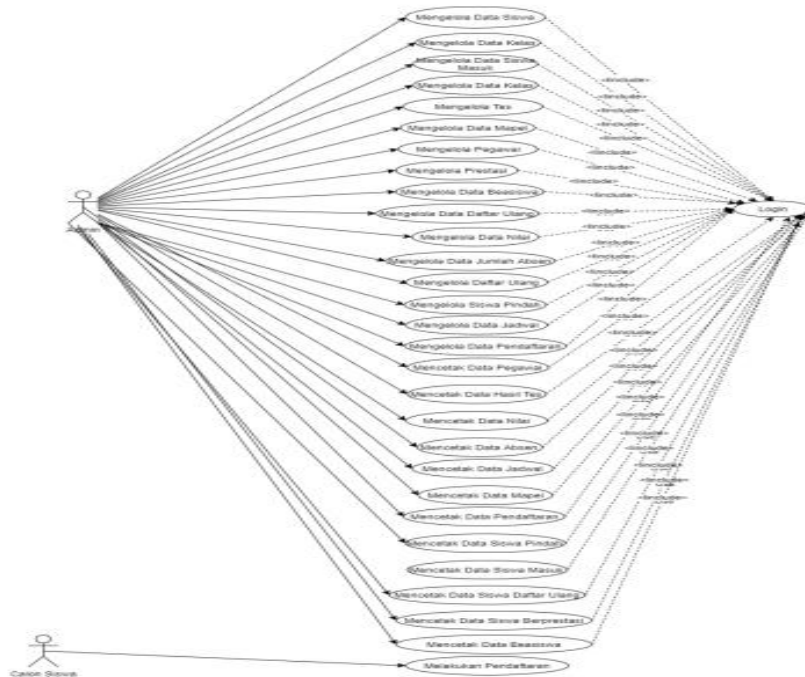
b. Jurnal

Jurnal yang dikutip adalah jurnal yang berkaitan dengan Sistem Informasi Akademik.

**HASIL DAN PEMBAHASAN**

**A. UML (Unified Modelling Language)**

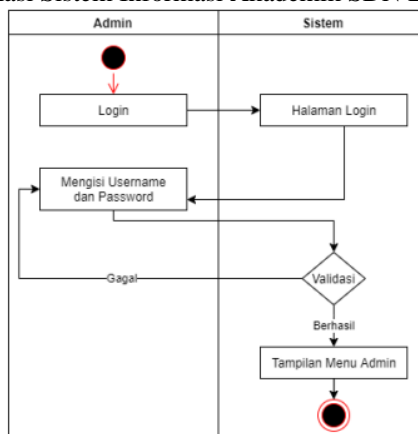
Berikut ini tampilan *use case* pada aplikasi Sistem Informasi Akademik SDN Loktabat Utara 1 Banjarbaru



Gambar 1.1 Use Case Diagram

**A. Activity Diagram**

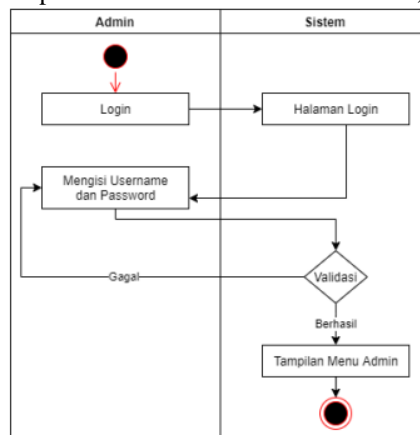
Activity diagram menggambarkan segala aktivitas yang bisa dilakukan oleh aktor. Berikut activity diagram yang terdapat dalam aplikasi Sistem Informasi Akademik SDN Loktabat Utara 1 Banjarbaru.



Gambar 1.2 Activity Diagram Admin

Activity diagram user

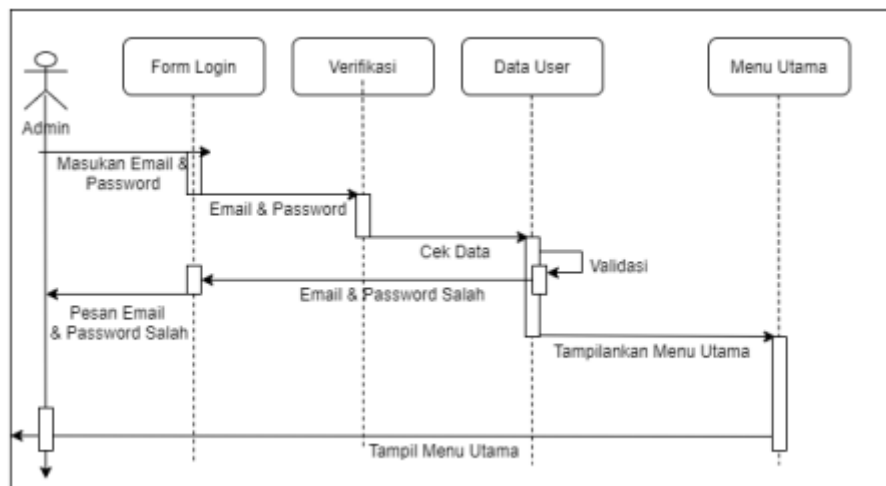
Pada sistem yang dirancang, aktifitas admin dimulai dari daftar user, kemudian login sebagai admin, jika sesuai dengan database, maka admin dapat masuk kedalam halaman admin, dan dapat melihat hasil dan laporan.



Gambar 1.3 Activity diagram Admin

## B. Sequence Diagram

Sequence Diagram menggambarkan perilaku pada sebuah skenario, diagram ini menunjukkan sejumlah contoh objek dan message (pesan) yang diletakkan diantara objek-objek ini di dalam use case, berikut gambar sequence diagram



Gambar 1.4 Sequence Admin

Dalam pembuatan sistem dilakukan dengan beberapa langkah-langkah atau tahapan-tahapan mulai dari pengumpulan data sampai dengan uji coba secara terstruktur. Adapun langkah-langkahnya adalah sebagai berikut :

### 1. Analisis dan Desain

Setelah peneliti melakukan pengumpulan data yang telah dilakukan, langkah berikutnya adalah membuat analisa (analyst). Analisa adalah menganalisa alur kerja sistem yang sedang berjalan dan mengidentifikasi apakah alur kerja telah efisien dan sesuai standar tertentu. Setelah proses analisa selesai, selanjutnya adalah membuat desain (design). Desain adalah langkah yang sangat penting dalam siklus karena langkah ini menentukan fondasi sistem. kesalahan dalam desain dapat menimbulkan hambatan bahkan kegagalan proses pembuatan sistem.

## 2. Testing dan Implementasi

Testing adalah proses yang dibuat sedemikian rupa untuk mengidentifikasi ketidaksesuaian hasil sebuah Sistem Informasi Akademik pada SDN Loktabat Utara 1 Banjarbaru. Implementasi adalah proses untuk menerapkan hasil aplikasi Sistem Informasi Akademik yang telah dibangun dan dapat menggunakannya untuk menggantikan sistem yang lama. Proses Implementasi sebagai berikut :

- a. Admin melakukan penginputan data
- b. Admin bisa melihat hasil yang diinput
- c. Admin bisa melihat data
- d. Admin dapat membuat laporan

## 3. Pengoperasian dan Pemeliharaan

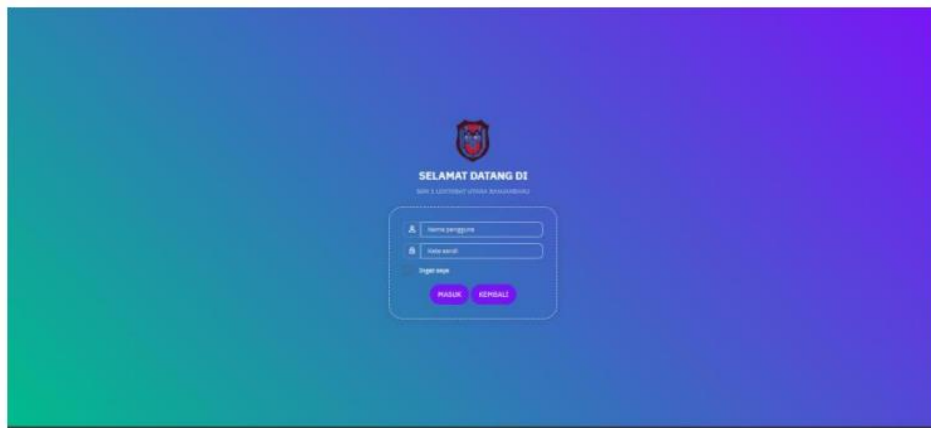
Langkah paling akhir adalah pengoperasian dan pemeliharaan. selama sebuah aplikasi Sistem Informasi Akademik pada SDN Loktabat Utara 1 Banjarbaru beroperasi, terdapat beberapa pekerjaan rutin yang harus dilakukan terhadap sistem informasi, antara lain :

- a. *System Maintenance*
- b. *Backup & Recovery*
- c. *Data Archive*

## Hasil Tampilan Aplikasi

### 1. Tampilan Halaman Login Admin

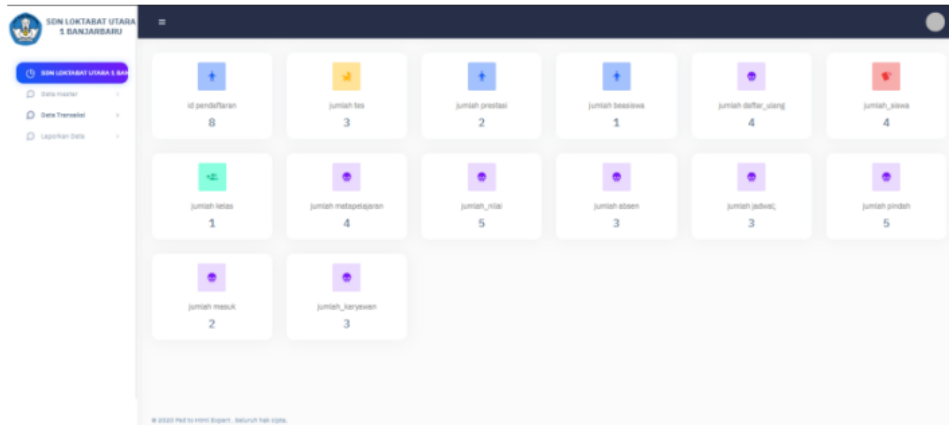
Pada halaman login admin, halaman ini menampilkan *form* untuk mengakses kedalam sistem yang diharuskan memasukkan nama dan *password* pengguna (admin).



Gambar 1.5 Halaman Login

### 2. Tampilan Halaman Dashboard

Halaman ini tersedia setelah admin masuk kedalam sistem, pada halaman ini terdapat 14 Menu.



Gambar 1.6 Halaman Dashboard

## PENUTUP

Berdasarkan hasil penelitian dan pembahasan dalam bab-bab sebelumnya, maka dapat disimpulkan :

a . Memudahkan Admin dalam menyimpan data-data seperti data pegawai, data guru, data siswa, dan data lainnya, karena tersimpan dalam database.

b . Mempercepat proses kerja dari admin yang bekerja dalam menginput data-data seperti pendaftaran, jadwal, mata pelajaran, kehadiran, nilai, prestasi dan beasiswa.

c . Dengan adanya aplikasi ini lebih mudah menyimpan data-data penting lebih aman dan memudahkan pencetakan laporan karena secara online lebih efektif

dan efisien Sebagai saran pengembangan dari sistem ini dalam penelitian lebih lanjut maka sebaiknya:

a . Hak akses aplikasi yang hanya bisa dilakukan oleh admin diharapkan nanti juga bisa diakses oleh para pegawai dan pimpinan sehingga apabila ada dari pegawai dan pimpinan memerlukan data tersebut bisa langsung mengakses aplikasinya.

b . Menambahkan sistem pengambil keputusan untuk beasiswa siswa yang Berprestasi dan Beasiswa Kurang Mampu, karena sistem yang dibuat saat ini masih sekedar sebuah pendataan bukan sistem pengambil keputusan atau yang sering disebut dengan SPK.

## REFERENSI

Aditya, A. N. (2011). MySQL. Dalam *Jago PHP & MySQL Dalam Hitungan Menit*. Jakarta: Dunia Komputer.

Arief. (2011). Php Menurut Ahli. <https://bangpahmi.com/pengertian-bahasa-pemrograman-php-menurut-para-pak>

Farid. (2012). Internet Menurut Para Ahli. <https://landasanteori.com/perkembangan-internet/internet-menurut-para-ahli/>

Faridi. (2015). Subleme text. [https://repository.bsi.ac.id/index.php/unduh/item/274223/File\\_10-BAB-II-Landasan-Teori.pdf](https://repository.bsi.ac.id/index.php/unduh/item/274223/File_10-BAB-II-Landasan-Teori.pdf).

Mulyani. (2016). Use Case Menurut Ahli.

[https://repository.upnvj.ac.id/9379/14/BAB2.pdf#:~:text=Use case diagram bisa mendeskripsikan sebuah interaksi antara, hubungan antara sistem dengan dunia luar”%28Mulyani%2C 2016%29.](https://repository.upnvj.ac.id/9379/14/BAB2.pdf#:~:text=Use%20case%20diagram%20bisa%20mendeskripsikan%20sebuah%20interaksi%20antara,%20hubungan%20antara%20sistem%20dengan%20dunia%20luar%20Mulyani%202016%29)

Najamudin, N., Bagye, W., & Ashari, M. (2019). Aplikasi Penerimaan Peserta Didik Baru Berbasis

Web Pada Smk Negeri 2 Kuripan. *Jurnal Manajemen Informatika Dan Sistem Informasi*, 2(2), 17.

<https://doi.org/10.36595/misi.v2i2.100>.

Nugraha, A. R., & Pramukasari, G. (2017). Sistem Informasi Akademik Sekolah Berbasis Web Di Sekolah Menengah Pertama Negeri 11 Tasikmalaya. *Jurnal Manajemen Informatika*, 4(2), 1–10.

Nugraha, S. P., Tullah, R., & Dzulhaq, M. I. (2017). Sistem Informasi Akademik Sekolah Berbasis Web Kurikulum 2013. *Jurnal Sisfotek Global*, 7(1), 1–5.