

**PENGARUH KAPASITAS SUMBER DAYA MANUSIA DAN MOTIVASI KERJA
TERHADAP KINERJA PENGELOLAAN ASET BIDANG PENGELOLAAN
BARANG MILIK DAERAH PADA BADAN KEUANGAN DAERAH PEMERINTAH
KABUPATEN BALANGAN**

Rahmat Nopriyadi
Program pascasarjana Prodi Magister Manajemen
Universitas Islam Muhammad Arsyad Al-Banjari
nopriyadi711@gmail.com

Abstrak

Badan Keuangan Daerah Kabupaten Balangan sebagai pemanfaatan barang milik daerah dan mendistribusikannya kepada setiap satuan kerja pemerintah daerah di lingkungan pemerintahan Kabupaten Balangan. Asas transparansi seperti pada Pasal 478 sampai dengan pasal 479 Peraturan Menteri Dalam Negeri Nomor 19 Tahun 2016 tentang pedoman teknis pengelolaan barang milik daerah. hal ini diwujudkan dengan adanya pelaporan secara periodik setiap tahunnya baik pengguna barang maupun pengelolaan barang sebagai bahan untuk menyusun neraca Pemerintah Daerah. Perkembangan aset Pemerintah Kabupaten Balangan dari tahun 2018 sampai 2020 mengalami peningkatan yang signifikan, sedangkan jumlah pengelola barang milik daerah bersifat tetap yaitu ada 6 (enam) orang pengelola yang berstatus pegawai negeri sipil. Permasalahan serius terjadi jika tidak segera ditanggulangi secara optimal. Kinerja Bidang Pengelolaan Aset Daerah perlu memperhatikan nilai-nilai, manajemen strategis, manajemen sumber daya manusia, motivasi kerja, konteks organisasi, desain kinerja, budaya dan kerja. Penelitian ini bertujuan untuk mengetahui pengaruh secara parsial dan simultan kapasitas sumber daya manusia dan motivasi kerja terhadap kinerja pengelolaan aset di Badan Keuangan Daerah Pemerintah Kabupaten Balangan.

Penelitian ini menggunakan pendekatan kuantitatif yaitu semua data/informasi dalam bentuk angka dan dianalisis dengan teknik statistik dan rancangan ini bersifat deskriptif korelasional dengan menyebar kuesioner/angket kepada 60 pegawai. Hasil penelitian menunjukkan bahwa 1) Variabel kapasitas sumber daya manusia dengan P hitung = 0,000 kurang dari P value (5%) 0,05 sehingga disimpulkan bahwa kapasitas sumber daya manusia berpengaruh positif dan signifikan terhadap kinerja pengelolaan aset di Badan Keuangan Daerah Pemerintah Kabupaten Balangan. Nilai R-Square sebesar 0,581, artinya kapasitas sumber daya manusia memberikan pengaruh sebesar 58,1 persen terhadap kinerja pengelolaan aset. 2) Variabel motivasi kerja, P hitung = 0,000 kurang dari P value (5%) 0,05 sehingga disimpulkan bahwa motivasi kerja berpengaruh positif dan signifikan terhadap kinerja pengelolaan aset di Badan Keuangan Daerah Pemerintah Kabupaten Balangan. Nilai R-Square sebesar 0,674, artinya motivasi kerja memberikan pengaruh sebesar 67,4 persen terhadap kinerja pengelolaan aset. 3) Variabel kapasitas sumber daya manusia dan motivasi kerja dengan P hitung = 0,010 kurang dari P value (5%) 0,05 sehingga disimpulkan kapasitas sumber daya manusia dan motivasi kerja secara bersama-sama berpengaruh positif dan signifikan terhadap kinerja pengelolaan aset di Badan Keuangan Daerah Pemerintah Kabupaten Balangan. Nilai R-Square sebesar 0,713, artinya kapasitas sumber daya manusia dan motivasi kerja memberikan pengaruh sebesar 71,3 persen terhadap kinerja pengelolaan aset.

Kata kunci : Kapasitas Sumber Daya Manusia, Motivasi Kerja, Kinerja Pengelolaan Aset.

Abstract

The Regional Finance Agency of Balangan Regency as the utilization of regional property and distributing it to each regional government work unit in the Balangan Regency government environment. The principle of transparency is as stated in Article 478 to Article 479 of the Regulation of the Minister of Home Affairs Number 19 of 2016 concerning technical guidelines for the management of regional property. this is manifested by the existence of periodic reports every year both users of goods and management of goods as material for compiling regional government balances. The development of the assets of the Balangan Regency Government from 2018 to 2020 experienced a significant increase, while the number of managers of regional property was permanent, namely there were 6 (six) managers with civil servant status. Serious problems occur if they are not handled optimally. Regional Asset Management Sector Performance needs to pay attention to values, strategic management, human resource management, work motivation, organizational context, performance design, culture and work. This study aims to determine the partial and simultaneous effect of human resource capacity and work motivation on asset management performance at the Regional Finance Agency of the Balangan Regency Government.

This study uses a quantitative approach, namely all data/information in the form of numbers and analyzed by statistical techniques and this design is descriptive correlational by distributing questionnaires/questionnaires to 60 employees. The results showed that 1) The variable of human resource capacity with P count = 0.000 less than P value (5%) 0.05 so that it was concluded that human resource capacity had a positive and significant effect on asset management performance in the Regional Finance Agency of the Balangan Regency Government. The R-Square value is 0.581, meaning that human resource capacity has an influence of 58.1 percent on asset management performance. 2) Work motivation variable, P count = 0.000 less than P value (5%) 0.05, so it can be concluded that work motivation has a positive and significant effect on asset management performance at the Regional Finance Agency of the Balangan Regency Government. The R-Square value is 0.674, meaning that work motivation has an influence of 67.4 percent on asset management performance. 3) Variables of human resource capacity and work motivation with P count = 0.010 less than P value (5%) 0.05 so that it is concluded that human resource capacity and work motivation together have a positive and significant effect on asset management performance in the Financial Agency Regional Government of Balangan Regency. The R-Square value is 0.713, meaning that human resource capacity and work motivation have an influence of 71.3 percent on asset management performance.

Keywords: Human Resource Capacity, Work Motivation, Asset Management Performance.

1. PENDAHULUAN

Pengelolaan Barang Milik Daerah (BMD) merupakan factor penting yang menentukan pemerintah daerah dalam memperoleh opini Badan Pemeriksa Keuangan (BPK), Hidayati, et al. (2016). Pengelolaan aset daerah yang baik dan akuntabel merupakan hal yang mutlak untuk dilaksanakan dalam upaya mendapatkan opini hasil pemeriksaan Badan Pemeriksa Keuangan (BPK) wajar tanpa pengecualian, (Ferdianus, 2013).

Peraturan Pemerintah Nomor 27 Tahun 2014 yang sekarang berubah menjadi Peraturan Pemerintah Nomor 28 Tahun 2020 tentang perubahan atas PP Nomor 27 Tahun 2014 tentang pengelolaan barang milik negara / daerah, pengelolaan BMD adalah tidak sekedar administratif

semata, tetapi lebih maju berfikir dalam menangani BMD, dengan meningkatkan efisiensi, efektifitas dan menciptakan nilai tambah dalam mengelola aset/BMD. Dengan pengelolaan BMD yang efisien dan efektif mulai dari perencanaan sampai dengan pengendaliannya diharapkan dapat menghindari penyimpangan dari peraturan yang berlaku terlebih pekerjaan yang dilaksanakan berjalan sesuai dengan rencana yang telah ditetapkan

Badan Keuangan Daerah Kabupaten Balangan dalam melakukan kewenangan dan tugasnya sebagai pemanfaatan barang milik daerah dan mendistribusikannya kepada setiap satuan kerja pemerintah daerah yang ada di lingkungan pemerintahan Kabupaten Balangan, menggunakan asas transparansi seperti yang tertera didalam Pasal 478 sampai dengan pasal 479 Peraturan Menteri Dalam Negeri Nomor 19 Tahun 2016 tentang pedoman teknis pengelolaan barang milik daerah hal ini diwujudkan dengan bentuk adanya pelaporan secara periodik yaitu setiap awal semester di setiap tahunnya baik itu yang ada di pengguna barang maupun di pengelola barang sebagai bahan untuk menyusun neraca Pemerintah Daerah.

Tabel 1. Data Perkembangan Aset Pemerintah Kabupaten Balangan

No	Uraian	Tahun		
		2018	2019	2020
1	Tanah	8.185.676.275	489.395.642.968	488.482.307.045
2	Peralatan Mesin	74.546.568.006	334.211.933.955	393.693.503.570
3	Gedung Bangunan	71.989.882.275	828.499.688.464	921.315.119.459
4	Jalan, Irigasi dan Jaringan	6.180.464.236	1.665.463.196.942	1.823.657.140.518
5	Aset Tetap Lainnya	259.432.450	7.815.510.170	6.551.561.038
6	Konstruksi dalam pengerjaan	107.345.000	54.128.015.238	12.852.802.238
Total Aset		161.269.368.242	3.379.513.987.737	3.646.552.433.868

Sumber: Bidang Pengelolaan Barang Milik Daerah Badan Keuangan Daerah Pemerintah Kabupaten Balangan

Berdasarkan uraian di atas, maka judul penelitian yaitu ‘Pengaruh Kapasitas Sumber Daya Manusia dan Motivasi Kerja terhadap Kinerja Pengelolaan Aset Bidang Pengelolaan Barang Milik Daerah Pada Badan Keuangan Daerah Pemerintah Kabupaten Balangan’.

1.1. Rumusan Masalah

1. Apakah kapasitas sumber daya manusia secara parsial berpengaruh signifikan terhadap kinerja pengelolaan aset bidang pengelolaan barang milik daerah pada Badan Keuangan Daerah Kabupaten Balangan ?
2. Apakah motivasi kerja secara parsial berpengaruh signifikan terhadap kinerja pengelolaan aset bidang pengelolaan barang milik daerah pada Badan Keuangan Daerah Kabupaten Balangan ?

3. Apakah kapasitas sumber daya manusia dan motivasi kerja secara simultan berpengaruh signifikan terhadap kinerja pengelolaan aset bidang pengelolaan barang milik daerah pada Badan Keuangan Daerah Kabupaten Balangan ?

1.2. Tujuan Penelitian

1. Menguji dan menganalisis sumber daya manusia secara parsial pengaruh signifikan terhadap kinerja pengelolaan aset bidang pengelolaan barang milik daerah pada Badan Keuangan Daerah Kabupaten.
2. Menguji dan menganalisis motivasi kerja secara parsial berpengaruh signifikan terhadap kinerja pengelolaan aset bidang pengelolaan barang milik daerah pada Badan Keuangan Daerah Kabupaten Balangan.
3. Menguji dan menganalisis kapasitas sumber daya manusia dan motivasi kerja secara simultan berpengaruh signifikan terhadap kinerja pengelolaan aset bidang pengelolaan barang milik daerah pada Badan Keuangan Daerah Kabupaten Balangan.

1.3. Manfaat Penelitian

1. Manfaat Teoritis yaitu Hasil penelitian dapat dijadikan landasan teori untuk kegiatan-kegiatan penelitian selanjutnya terkait Pengaruh Kapasitas Sumber Daya Manusia dan Motivasi kerja pada Bidang Pengelolaan Barang Milik Daerah Badan Keuangan Daerah terhadap Kinerja Pengelolaan Aset Milik Pemerintah Kabupaten Balangan.
2. Manfaat Praktis yaitu Penelitian ini mampu memberikan kontribusi yang baik dengan memberikan bukti yang empiris mengenai bidang pengelolaan barang milik daerah pada Badan Keuangan Daerah terkait analisis hubungan antara kapasitas sumber daya manusia bidang pengelolaan barang milik daerah Kabupaten Balangan terhadap pengelolaan aset milik Pemerintah Kabupaten Balangan.
3. Bagi Universitas Islam Kalimantan Muhammad Arsyad Al Banjari yaitu Hasil penelitian ini diharapkan bisa menjadi tambahan bacaan atau bahan perbandingan dari penelitian sejenis.
4. Bagi Peneliti yaitu Hasil penelitian ini diharapkan dapat menambah pengetahuan dan pengalaman serta penerapan dari ilmu pengetahuan yang telah diperoleh selama kuliah ke dalam praktek nyata.

2. KAJIAN PUSTAKA

2.1. Kapasitas Sumber Daya Manusia

Kapasitas atau kemampuan individu adalah kesanggupan atau kecakapan yang berarti bahwa seseorang yang memiliki kecakapan atau kesanggupan untuk mengerjakan sesuatu yang

diwujudkan melalui tindakannya untuk meningkatkan produktifitas kerja. Jadi, pengembangan kapasitas adalah upaya meningkatkan kemampuan individu agar mereka memiliki kemampuan yang lebih agar lebih produktif dalam rangka mencapai tujuan yang telah ditentukan sebelumnya, (Nasution, 2011).

Selain proses atau tahapan dari pengembangan kapasitas, pengembangan kapasitas, ada kompoen-komponen yang harus diperhatikan agar pengembangan kapasitas dapat berjalan dengan sistematis, (Potter & Brough, 2004). Sembilan komponen dalam pengembangan kapasitas sebagai berikut: 1) Performance capacity (kapasitas kinerja) 2) Personal capacity (kapasitas pribadi), 3) Workload capacity (kapasitas beban kerja), 4) Supervisory capacity (kapasitas pengawas), 5) Facility capacity (kapasitas fasilitas), 6) Support service capacity (kapasitas layanan pendukung), 7) Systems capacity (kapasitas sistem), 8) Structural capacity (kapasitas struktural), 9) Role capacity (kapasitas peran).

2.2. Motivasi Kerja

Motivasi adalah salah satu faktor paling penting yang mempengaruhi perilaku manusia dan kinerja. Teori Motivasi telah dibahas dan dikonsepsi oleh berbagai peneliti. Tingkat motivasi seorang individu atau tim diberikan dalam tugas atau pekerjaan mereka yang dapat mempengaruhi semua aspek kinerja organisasi. Dalam penelitian terbaru, motivasi didefinisikan oleh (Saraswati, 2014) sebagai kesediaan untuk mengerahkan tingkat tinggi usaha, menuju tujuan organisasi, yang dikondisikan oleh kemampuan upaya untuk memenuhi beberapa kebutuhan individual (Wan Fauziah & Tan, 2013).

Motivasi kerja adalah suatu proses dimana kebutuhan mendorong seseorang untuk melakukan serangkaian kegiatan yang mengarah ke tercapainya tujuan tertentu dan tujuan organisasi dan untuk memenuhi beberapa kebutuhan. Kuat lemahnya motivasi kerja seorang tenaga kerja ikut menentukan besar kecilnya prestasi. Aspek-aspek motivasi kerja adalah: a) Adanya kedisiplinan dari karyawan; b) Imajinasi yang tinggi dan daya kombinasi; c) Kepercayaan Diri; d) Daya tahan terhadap tekanan; e) Tanggung jawab dalam melakukan pekerjaan, (Munandar, 2001). Aspek-aspek Motivasi kerja yaitu a) Perilaku; b) Tingkat Usaha; c) Tingkat Kegigihan, (Ella, 2015).

2.3. Kinerja Pengelolaan Aset

Kinerja adalah hasil kerja yang secara kualitas dan kuantitas yang dicapai oleh seorang pegawai dalam melaksanakan tugasnya sesuai dengan tanggung jawab yang diberikan kepadanya, (Mangkunegara, 2011:). Kinerja adalah suatu hasil kerja yang dicapai seseorang dalam melaksanakan tugas-tugas yang dibebankan kepadanya yang didasarkan atas kecakapan, pengalaman dan kesungguhan serta waktu, (Hasibuan,2014).

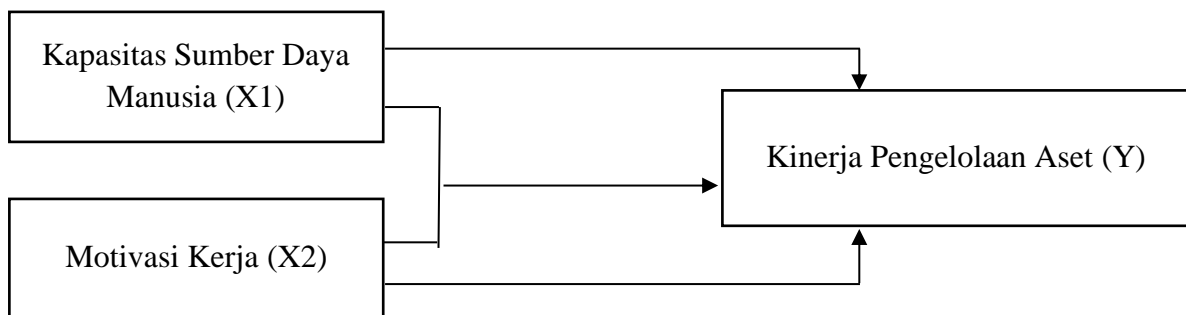
Kinerja merupakan suatu hasil yang dicapai oleh pekerja dalam pekerjaannya menurut kriteria tertentu yang berlaku untuk suatu pekerjaan. Agar kinerja berjalan secara optimal, seseorang harus mempunyai keinginan yang tinggi untuk mengerjakan pekerjaannya serta mengetahui pekerjaannya. Dengan demikian, kinerja pada dasarnya ditentukan oleh tiga hal yaitu: a) kemampuan, b) keinginan, c) lingkungan, (Robbins, 2002).

Pengelolaan aset daerah dapat diartikan sebuah proses menyelenggarakan dengan mengerahkan segenap usaha dan sumber daya yang ada untuk melaksanakan kegiatan tertentu seperti penggunaan atau pemanfaatan aset daerah diarahkan guna mencapai tujuan yang telah ditetapkan. Aset diklasifikasikan menjadi empat jenis, yaitu aset lancar, investasi jangka panjang, aset tetap dan aset lainnya (Mahmudi, 2010).

3. KERANGKA BERPIKIR

3.1. Kerangka Konseptual

Berdasarkan kajian pustaka yang telah dipaparkan sebelumnya, maka kerangka konseptual dalam penelitian ini dapat digambarkan sebagai berikut



Gambar 1. Kerangka konseptual

4. METODE PENELITIAN

4.1. Rancangan Penelitian

Rancangan yang digunakan dalam penelitian ini menggunakan pendekatan kuantitatif yaitu semua data/informasi dalam bentuk angka dan dianalisis dengan teknik statistik dan rancangan ini bersifat deskriptif korelasional.

4.2. Subjek dan Objek Penelitian

Subjek penelitian adalah pegawai pada bidang pengelolaan barang milik daerah

Badan Keuangan Daerah terhadap kinerja pengelolaan aset milik Pemerintah Kabupaten Balangan. sedangkan objek penelitian adalah pengaruh kapasitas sumber daya manusia dan motivasi kerja pada bidang pengelolaan barang milik daerah Badan Keuangan Daerah terhadap kinerja pengelolaan aset milik Pemerintah Kabupaten Balangan.

4.3. Populasi dan Sampel

Populasi terdiri dari Kepala Badan 1 (satu) orang; b. Sekretaris 1 (satu) orang; c. Kabid 6 (enam) orang; d. Kasubbag 3 (tiga) orang; e. Kasubbid. 18 orang dan 31 orang staf. Sedangkan sampel menurut Sugiyono (2009) “Sampel adalah bagian dari jumlah dan karakteristik yang dimiliki oleh populasi tersebut. Sampel yang diambil dari populasi harus betul-betul *representative* (mewakili)”.

4.4. Defenisi Variabel Dan Operasional Variabel

Instrumen yang dipergunakan dalam penelitian ini adalah angket atau kuestioner. Angket adalah daftar pernyataan atau pertanyaan yang dikirimkan kepada responden, baik secara langsung maupun tidak langsung (Usman dan Akbar, 2011),

Tabel 2. Variabel Penelitian

No	Variabel	Indikator	Item	Sumber
1	Kapasitas Sumber Daya Manusia	Kapasitas Kinerja, Kapasitas Pribadi, Kapasitas Beban Kerja, Kapasitas Pengawas, Kapasitas Fasilitas, Kapasitas Layanan Pendukung, Kapasitas System, Kapasitas Structural, Kapasitas Peran	14	(Potter & Brough, 2004).
2	Motivasi Kerja	Kedisiplinan, Imajinasi yang tinggi dan daya kombinasi, kepercayaan diri, daya tahan terhadap tekanan, tanggung jawab, Perilaku, tingkat usaha, tingkat kegigihan, Keinginan, kebutuhan rasa aman	20	(Winardi, 2001) (Ella, 2015)
3	Kinerja Pengelolaan Aset	Efektivitas, Akuntabilitas, Efisiensi, Transparansi	10	(Izzat & Mustam, 2018)
Jumlah			44	

Sumber: Data primer diolah, 2021

4.5. Pengumpulan Data

Data kuantitatif adalah data yang berdasarkan hasil observasi atau pengukuran yang dinyatakan dalam bentuk angka-angka (Riduan, 2010).

Tabel 3. Alternatif Jawaban Dengan Skala Likert

Alternatif Jawaban	Bobot Nilai	
	Positif	Negatif
1. Sangat Setuju (SS)	5	1
2. Setuju (S)	4	2
3. Kurang Setuju (KS)	3	3
4. Tidak Setuju (TS)	2	4
5. Sangat Tidak Setuju (STS)	1	5

Sumber : Sugiyono, 2012

4.6. Validitas dan Reliabilitas

4.6.1. Uji Validitas.

Uji validitas dapat diukur dengan menggunakan rumus *Product Moment* dari Pearson sebagai berikut:

$$r_{xy} = \frac{n \sum xy - (\sum x)(\sum y)}{\sqrt{\{n \sum x^2 - (\sum x)^2\} \{n \sum y^2 - (\sum y)^2\}}}$$

Keterangan: r_{xy} = Koefisien korelasi skor butir dan skor total

x = Skor butir

y = Skor total

n = Jumlah Sampel

4.6.2. Uji Reliabilitas Penelitian.

Untuk mengetahui reliabilitas instrument hasil uji coba, digunakan rumus Alpha Cronbach (Suharsimi, 2003: 171), sebagai berikut.

$$r_{11} = \left[\frac{k}{k-1} \right] \left[1 - \frac{\sum \sigma_i^2}{\sigma^2} \right]$$

Keterangan :

R_{11} = reliabilitas kuisioner, k = jumlah butir kuisioner

$\sum \sigma_i^2$ = jumlah varians skor tiap-tiap item σ^2 = varians total

4.7. Analisis Data Penelitian

4.7.1. Uji Normalitas

Uji normalitas bertujuan untuk menguji apakah dalam model regresi, variabel pengganggu atau residual memiliki distribusi normal. Seperti diketahui bahwa uji t dan F mengasumsikan bahwa nilai residual mengikuti distribusi normal. Kalau asumsi ini dilanggar, maka uji statistik menjadi tidak valid (Ghozali, 2011).

4.7.2. Uji Multikolinearitas.

Pengujian menggunakan bantuan *Statistical Package for the Social Science (SPSS)* dan dilakukan dengan melihat nilai *variance inflating factor (VIF)*. Model regresi yang bebas dari multikolinearitas jika mempunyai nilai VIF kurang dari 10 dan mempunyai *tolerance* lebih dari 0,1 (Ghozali, 2011).

4.7.3. Uji Heteroskedastisitas

Jika varian dari residual satu pengamatan ke pengamatan yang lain tetap, maka disebut homoskedastisitas dan jika berbeda akan disebut heteroskedastisitas. Model regresi yang baik adalah model yang tidak terjadi heteroskedastisitas (Ghozali, 2013).

4.7.4. Uji Autokorelasi.

Membandingkan nilai D-W dengan nilai d dari tabel DurbinWatson:

1. Jika $D-W < dL$ atau $D-W > 4 - dL$, kesimpulannya pada data tersebut terdapat autokorelasi.
2. Jika $dU < D-W < 4 - dU$, kesimpulannya pada data tersebut tidak terdapat autokorelasi.
3. Tidak ada kesimpulan jika: $dL \leq D-W \leq dU$ atau $4 - dU \leq D-W \leq 4 - d$

4.7.5. Menentukan Model Regresi.

Menurut Sugiyono (2009) persamaan regresi linear berganda yang digunakan adalah sebagai berikut:

$$Y = a + b_1X$$

Keterangan :

Y : variabel terikat

X1: variabel bebas

4.7.6. Menguji Koefisien Determinasi (R^2)

R^2 menjelaskan proporsi variasi dalam variabel terikat (Y) yang dijelaskan oleh hanya satu variabel bebas (X) (Ghozali, 2011).

5. HASIL PENELITIAN

5.1. Gambaran Umum Objek Penelitian

Kabupaten Balangan memiliki luas wilayah sebesar 1.878,3 Km² atau hanya 5 persen dari luas wilayah Propinsi Kalimantan Selatan. Dari daerah seluas itu, terbagi menjadi 8 (delapan) kecamatan, yaitu Kecamatan Lampihong, Batu Mandi, Awayan, Paringin, Juai, Halong, Tebing Tinggi, dan Paringin Selatan.

5.1.1. Pembahasan Hasil Analisis Deskripsi Variabel

5.1.1.1. Deskripsi Kapasitas Sumber Daya Manusia (X1) Badan Keuangan Daerah

Kabupaten Balangan

Data mengenai Kapasitas Sumber Daya Manusia pada Badan Keuangan Daerah Kabupaten Balangan setelah di proses SPSS 21 didapat sebagai berikut :

No	Item	F Total	Kategori Skor										Total Skor	Rata-Rata Skor
			1		2		3		4		5			
			F	%	F	%	F	%	F	%	F	%		
1	X1.1	60	1	1.7	0	0	0	0	33	55	26	43.3	263	4.38
2	X1.2	60	0	0	0	0	2	3.3	40	66.7	18	30	256	4.27
3	X1.3	60	1	1.7	0	0	0	0	31	51.7	28	46.7	265	4.42
4	X1.4	60	0	0	1	1.7	2	3.3	38	63.3	19	31.7	255	4.25
5	X1.5	60	1	1.7	0	0	1	1.7	41	68.3	17	28.3	253	4.22
6	X1.6	60	0	0	0	0	1	1.7	48	80	11	18.3	250	4.17
7	X1.7	60	1	1.7	0	0	1	1.7	35	58.3	23	38.3	259	4.32
8	X1.8	60	0	0	0	0	4	6.7	44	73.3	12	20	248	4.13
9	X1.9	60	0	0	0	0	3	5	33	55	24	40	261	4.35

10	X1.10	60	0	0	0	0	10	16.7	40	66.7	10	16.7	240	4.00
11	X1.11	60	1	1.7	0	0	1	1.7	41	68.3	17	28.3	253	4.22
12	X1.12	60	1	1.7	0	0	0	0	36	60	23	38.3	260	4.33
13	X1.13	60	1	1.7	0	0	2	3.3	43	71.7	14	23.3	249	4.15
14	X1.14	60	0	0	0	0	5	8.3	40	66.7	15	25	250	4.17
Rata-rata skor item jawaban = 4.00 s.d 4.42														
Rata-rata skor variabel Kapasitas Sumber Daya Manusia (59.37/14) = 4.24														

Sumber: Data primer diolah, 2020

5.1.1.2.Deskripsi Motivasi Kerja (X2) Badan Keuangan Daerah Kabupaten Balangan

No	Item	F Total	Katatagori Skoor										Total Skor	Rata-Rata Skor
			1		2		3		4		5			
			F	%	F	%	F	%	F	%	F	%		
1	X2.1	60	0	0	0	0	2	3.3	35	58.3	23	38.3	261	4.35
2	X2.2	60	0	0	0	0	2	3.3	42	70	16	26.7	254	4.23
3	X2.3	60	1	1.7	0	0	1	1.7	33	55	25	41.7	261	4.35
4	X2.4	60	1	1.7	0	0	3	5	35	58.3	21	35	255	4.25
5	X2.5	60	1	1.7	0	0	1	1.7	41	68.3	17	28.3	253	4.22
6	X2.6	60	1	1.7	0	0	0	0	44	73.3	15	25	252	4.20
7	X2.7	60	1	1.7	0	0	5	8.3	49	81.7	5	8.3	237	3.95
8	X2.8	60	0	0	0	0	0	0	49	81.7	11	18.3	251	4.18
9	X2.9	60	0	0	1	1.7	10	16.7	40	66.7	9	15	237	3.95
10	X2.10	60	1	1.7	0	0	0	0	45	75	14	23.3	251	4.18
11	X2.11	60	1	1.7	0	0	2	3.3	34	56.7	23	38.3	258	4.30
12	X2.12	60	1	1.7	0	0	0	0	42	70	17	28.3	254	4.23
13	X2.13	60	0	0	0	0	5	8.3	45	75	10	16.7	245	4.08
14	X2.14	60	1	1.7	0	0	2	3.3	43	71.7	14	23.3	249	4.15
15	X2.15	60	1	1.7	0	0	9	15	41	68.3	9	15	237	3.95
16	X2.16	60	1	1.7	0	0	2	3.3	43	71.7	14	23.3	249	4.15
17	X2.17	60	1	1.7	0	0	2	3.3	39	65	18	30	253	4.22
18	X2.18	60	1	1.7	1	1.7	17	28.3	31	51.7	10	16.7	228	3.80
19	X2.19	60	1	1.7	0	0	0	0	41	68.3	18	30	255	4.25
20	X2.20	60	2	3.3	0	0	1	1.7	44	73.3	13	21.7	246	4.10
Rata-rata skor item jawaban = 3.80 s.d 4.35														
Rata-rata skor variabel Motivasi Kerja (83.10/20) = 4.16														

Sumber: Data primer diolah, 2020

5.1.1.3.Deskripsi Kinerja Pengelolaan Aset (Y) Badan Keuangan Daerah Kabupaten Balangan

No	Item	F total	Katatagori Skoor										Total Skor	Rata-Rata Skor
			1		2		3		4		5			
			F	%	F	%	F	%	F	%	F	%		
1	Y1.1	60	1	1.7	0	0	0	0	52	86.7	7	11.7	244	4.07
2	Y1.2	60	1	1.7	0	0	0	0	44	73.3	15	25	252	4.20
3	Y1.3	60	1	1.7	0	0	1	1.7	49	81.7	9	15	245	4.08
4	Y1.4	60	1	1.7	0	0	2	3.3	41	68.3	16	26.7	251	4.18

5	Y1.5	60	1	1.7	0	0	0	0	44	73.3	15	25	252	4.20
6	Y1.6	60	1	1.7	0	0	2	3.3	45	75	12	20	247	4.12
7	Y1.7	60	1	1.7	0	0	2	3.3	50	83.3	7	11.7	242	4.03
8	Y1.8	60	1	1.7	0	0	0	0	42	70	17	28.3	254	4.23
9	Y1.9	60	1	1.7	0	0	0	0	44	73.3	15	25	252	4.20
10	Y1.10	60	0	0	0	0	5	8.3	47	78.3	8	13.3	243	4.05
Rata-rata skor item jawaban = 4.03 s.d 4.20														
Rata-rata skor variabel Kapasitas Motivasi Kerja (41.37/10) = 4.137														

Sumber: Data primer diolah, 2020

5.1.2. Hasil Uji validitas dan Reliabilitas Penelitian

No	Variabel	Valid (> R Tabel)	Tidak Valid (< R Tabel)
1	Sumber Daya Manusia (X1)	14 Item	-
2	Motivasi Kerja (X2)	20 Item	-
3	Kinerja Pengelolaan (Y)	10 Item	-

Sumber: Data primer diolah, 2021

No	Variabel	Nilai	Kriteria
1	Sumber Daya Manusia (X1)	0,851	Reliabilitas
2	Motivasi Kerja (X2)	0,908	Reliabilitas
3	Kinerja Pengelolaan (Y)	0,924	Reliabilitas

Sumber: Data primer diolah, 2020

5.1.3. Hasil Uji Asumsi Klasik

5.1.3.1. Uji Normalitas Data

Nilai Asymp.Sig sebesar sebesar 0,283 atau ($0,283 > 0,05$). Sehingga dapat disimpulkan bahwa variabel Kapasitas Sumber Daya Manusia, Motivasi Kerja, dan Kinerja Pengelolaan Aset Bidang Pengelolaan Barang Milik Daerah pada Badan Keuangan Kabupaten Balangan berdistribusi normal.

5.1.3.2. Uji Multikolinearitas

Motivasi Kerja dengan nilai VIF 2,529 < 10 , dan variabel Kinerja Pengelolaan Aset dengan nilai VIF 2,529 < 10 , maka model regresi tidak mengandung gejala multikolinieritas.

5.1.3.3. Uji Linearitas

Nilai *Deviation from Linearity Sig.* = 0,000 $< 0,05$, berarti antara variabel bebas dengan variabel terikat terdapat hubungan yang linear. Maka dapat disimpulkan Kapasitas Sumber Daya Manusia dan Motivasi Kerja terhadap variabel Kinerja Pengelolaan Aset bersifat linier.

5.1.3.4. Uji Heteroskedastisitas

Nilai signifikansi dari variabel Kapasitas Sumber Daya Manusia (X1) sebesar 0,391 ($0,391 > 0,05$) dan Motivasi Kerja (X2) sebesar 0,797 ($0,797 > 0,05$). Maka tidak terjadi

heteroskedastisitas antar variabel independent dalam model regresi.

5.1.3.5. Uji Autokorelasi

Nilai DW dapat diketahui sebesar 2,385, diperoleh nilai du sebesar 1,6518, dan nilai DW sebesar 2,835 lebih besar dari batas atas (du) yakni 1,6518 dan lebih dari (4-du) atau $4 - 1,6518 = 2,3482$. Karena nilai $DW > 4-dL$ ($2,835 > 2,3482$), jadi dapat disimpulkan bahwa terdapat autokorelasi.

5.1.3.6. Uji Regresi Secara Parsial dan Simultan

A. Uji Hipotesis 1 (H1)

Nilai $P = 0,000 < 0,05$. Maka Kapasitas Sumber Daya Manusia (X1) berpengaruh signifikan terhadap Kinerja Pengelolaan Aset (Y) Bidang Pengelolaan Barang Milik Daerah pada Badan Keuangan Daerah Kabupaten Balangan. Koefisien determinasi R² sebesar 0,581 atau 58,1%.

B. Uji Hipotesis 2 (H2)

Nilai $P = 0,000 < 0,05$. Maka Motivasi Kerja (X2) berpengaruh signifikan terhadap Kinerja Pengelolaan Aset (Y) Bidang Pengelolaan Barang Milik Daerah pada Badan Keuangan Daerah Kabupaten Balangan. Koefisien determinasi R² sebesar 0,674 atau 67,4%.

C. Uji Hipotesis 3 (H3)

Nilai $P = 0,007 < 0,05$ dan $0,000 < 0,05$. Maka Kapasitas Sumber Daya Manusia (X1) dan Motivasi Kerja (X2) berpengaruh signifikan terhadap Kinerja Pengelolaan Aset (Y) Bidang Pengelolaan Barang Milik Daerah pada Badan Keuangan Daerah Kabupaten Balangan diterima. Koefisien determinasi R² sebesar 0,713 atau 71,3%.

5.2. Pembahasan Hasil Analisis Secara Simultan Dan Parsial

5.2.1. Pembahasan Hasil Analisis (Parsial) Kapasitas Sumber Daya Manusia Terhadap Kinerja Pengelolaan Aset Badan Keuangan Daerah di Kabupaten Balangan

Pengujian hipotesis pertama menunjukkan bahwa pada variabel kapasitas sumber daya manusia, $P_{hitung} = 0,000$ kurang dari P_{value} (5%) 0,05 sehingga kapasitas sumber daya manusia berpengaruh positif dan signifikan terhadap kinerja pengelolaan aset di Badan Keuangan Daerah Pemerintah Kabupaten Balangan. Nilai R-Square yang didapatkan adalah 0,581 itu artinya kapasitas sumber daya manusia memberikan pengaruh sebesar 58,1 persen terhadap kinerja pengelolaan aset. Berdasarkan pengujian hipotesis diperoleh hasil secara parsial dan simultan bahwa kapasitas sumber daya manusia memberikan pengaruh yang signifikan terhadap kinerja pengelolaan aset. Itu artinya kapasitas sumber daya manusia yang

baik akan menghasilkan kinerja yang baik pula. Hal tersebut sesuai dengan penelitian yang dilakukan oleh Hidayat (2018) mengungkap bahwa semakin meningkat kapasitas sumber daya manusia yang dimiliki oleh pegawai yang bekerja di instansi pemerintah maka kinerja pegawai pun akan semakin meningkat dan sebaliknya semakin rendah kapasitas pegawai yang ada di instansi pemerintah maka semakin rendah pula kinerja pegawai. Hal ini berarti bahwa semakin baik kapasitas sumber daya manusia maka kualitas keuangan daerah khususnya pengelolaan aset semakin baik. Potter dan Brough (2004) menyatakan bahwa sumber daya manusia dapat diukur melalui kapasitas kinerja, kapasitas pribadi, kapasitas beban kerja, kapasitas pengawas, kapasitas fasilitas, kapasitas layanan pendukung, kapasitas system, kapasitas structural, dan kapasitas peran.

Hasil penelitian Hapsoro (2015) menegaskan bahwa, kapasitas sumber daya manusia berpengaruh terhadap kinerja pemerintah daerah. Hal ini dapat diartikan bahwa probabilitas pegawai dalam hal tingkat keahlian yang dimiliki pegawai mengalami peningkatan kinerja setelah di pengaruhi kapasitas sumber daya manusia. Semakin baik tingkat keahlian yang dimiliki pegawai dalam pemerintah daerah tersebut maka kinerja pemerintah daerah pun akan semakin meningkat dan sebaliknya semakin rendah kapasitas sumber daya manusia yang ada di pemerintah daerah maka semakin rendah pula kinerja pemerintah daerahnya. Kemudian dalam hasil penelitian yang dilakukan oleh Nurdin dan kawan-kawan (2018) menunjukkan bahwa kapasitas sumber daya manusia aparatur pemerintah daerah berpengaruh positif terhadap kinerja pegawai pada Badan Pengelola Keuangan dan Aset Daerah Kota Kendari. Hal ini dapat diartikan bahwa semakin meningkat kapasitas sumber daya manusia yang bekerja di Badan Pengelola Keuangan dan Aset Daerah Kota Kendari tersebut maka kinerja pegawai pun akan semakin meningkat dan sebaliknya.

5.2.2. Pembahasan Hasil Analisis (Parsial) Motivasi Kerja terhadap Kinerja Pengelolaan Aset Badan Keuangan Daerah di Kabupaten Balangan

Pengujian hipotesis kedua menunjukkan bahwa pada variabel motivasi kerja, $P_{hitung} = 0,000$ kurang dari $P_{value} (5\%) 0,05$ sehingga motivasi kerja berpengaruh positif dan signifikan terhadap kinerja pengelolaan aset di Badan Keuangan Daerah Pemerintah Kabupaten Balangan. Nilai R-Square yang didapatkan adalah 0,674 itu artinya motivasi kerja memberikan pengaruh sebesar 67,4 persen terhadap kinerja pengelolaan aset. Berdasarkan pengujian hipotesis diperoleh hasil secara parsial dan simultan bahwa motivasi kerja memberikan pengaruh yang signifikan terhadap kinerja pengelolaan aset. Itu artinya motivasi kerja yang baik akan menghasilkan kinerja yang baik pula. Hal ini sesuai dengan penelitian terdahulu yaitu motivasi kerja sangat berpengaruh terhadap kinerja pegawai dalam suatu organisasi.

Menurut Yenni (2019) kinerja individu perlu mendapat perhatian utama guna mencapai efektivitas dan efisiensi sebuah organisasi. Kinerja optimal diperlukan pemahaman terhadap perilaku individu seseorang yang akan berdampak kepada kualitas kerjanya. Porter dan Lawler dalam Wibowo (2009) berpendapat bahwa kinerja merupakan fungsi dari keinginan melakukan pemahaman yang jelas atas apa yang di kerjakan dan bagaimana mengerjakannya.

Motivasi merupakan hal yang melatar belakangi individu berberbuat untuk mencapai tujuan tertentu. Pengelolaan aset di Badan Keuangan Daerah Pemerintah Kabupaten Balangan harus didorong dengan motivasi kerja khususnya pada aspek kedisiplinan, imajinasi yang tinggi dan daya kombinasi, kepercayaan diri, daya tahan terhadap tekanan, tanggung jawab, perilaku, tingkat usaha, tingkat kegigihan, keinginan, dan kebutuhan rasa aman untuk meningkatkan kinerja pengelolaan aset.

5.2.3. Pembahasan Hasil Analisis (Simultan) Kapasitas Sumber Daya Manusia dan Motivasi Kerja terhadap Kinerja Pengelolaan Aset Badan Keuangan Daerah di Kabupaten Balangan

Pengujian hipotesis ketiga menunjukkan bahwa pada variabel kapasitas sumber daya manusia dan motivasi kerja dengan P hitung = 0,010 kurang dari P value (5%) 0,05 sehingga kapasitas sumber daya manusia dan motivasi kerja secara bersama-sama berpengaruh positif dan signifikan terhadap kinerja pengelolaan aset di Badan Keuangan Daerah Pemerintah Kabupaten Balangan. Nilai R-Square yang didapatkan adalah 0,713 itu artinya kapasitas sumber daya manusia dan motivasi kerja memberikan pengaruh sebesar 71,3 persen terhadap kinerja pengelolaan aset. Itu artinya secara bersamaan kapasitas sumber daya manusia dan motivasi kerja yang baik akan menghasilkan kinerja yang baik pula.

Kinerja adalah tingkat keyakinan seseorang bahwa perbuatan pada suatu tingkat tertentu akan mengarah kepada pencapaian hasil yang diinginkan. Pegawai sangat dipengaruhi oleh faktor kapasitas sumber daya manusia dengan aspek kapasitas kinerja, kapasitas pribadi, kapasitas beban kerja, kapasitas pengawas, kapasitas fasilitas, kapasitas layanan pendukung, kapasitas system, kapasitas structural, dan kapasitas peran serta faktor motivasi kerja dengan aspek kedisiplinan, imajinasi yang tinggi dan daya kombinasi, kepercayaan diri, daya tahan terhadap tekanan, tanggung jawab, perilaku, tingkat usaha, tingkat kegigihan, keinginan, dan kebutuhan rasa aman dalam pengelolaan aset di Badan Keuangan Daerah Pemerintah Kabupaten Balangan,

6. KESIMPULAN DAN SARAN

6.1. Kesimpulan

1. Kapasitas sumber daya manusia dan motivasi kerja secara parsial berpengaruh signifikan terhadap kinerja pengelolaan aset bidang pengelolaan barang milik daerah pada Badan Keuangan Daerah Kabupaten Balangan.
2. Kapasitas sumber daya manusia dan motivasi kerja secara simultan berpengaruh signifikan terhadap kinerja pengelolaan aset bidang pengelolaan barang milik daerah pada Badan Keuangan Daerah Kabupaten Balangan.

6.2. Saran

1. Disarankan agar dapat lebih memperhatikan kapasitas sumber daya manusia dalam meningkatkan kinerja pengelolaan aset yaitu dengan memberikan pendidikan dan pelatihan serta sarana dan prasarana pendukung lainnya dalam rangka peningkatan kapasitas sumber daya manusia dalam kinerja pengelolaan aset dan mencukupi jumlah kebutuhan sumber daya manusia yang dibutuhkan sesuai dengan analisis beban kerja dan tanggung jawabnya pada bidang pengelolaan barang milik daerah.
2. Disarankan agar dapat lebih memperhatikan motivasi kerja pegawai dalam meningkatkan kinerja pengelolaan aset serta memberikan dukungan dan meningkatkan pengawasan kepada para aparatur dalam upaya peningkatan motivasi kerja pegawai.
3. Disarankan agar dapat lebih memperhatikan motivasi kerja pegawai dalam meningkatkan kinerja pengelolaan aset.

DAFTAR PUSTAKA

- Arikunto, Suharsimi. 2006. *Prosedur Penelitian Suatu Pendekatan Praktik*. Jakarta: Rineka Cipta.
- Ella, A. R. (2015). *Pengaruh Latar Belakang Pendidikan Terhadap Implementasi Kinerja Karyawan PT. Bank SyariahMadiri KCP Banjarnegara*. Fakultas Agama Islam UniversitasMuhammadiyah Yogyakarta.
- Ghozali, Imam. 2011. *Aplikasi Analisis Multivariate Dengan Program IBM SPSS 19*. Semarang: Badan Penerbit Universitas Diponegoro.
- Handoko, T. H. (2000). *Manajemen Personalia dan Sumber Daya Manusia*. Edisi ke 2. Yogyakarta: BPF.
- Hariyono, Arik.. *Prinsip & Teknik Manajemen Kekayaan Negara*. Jakarta: Departemen Keuangan Republik Indonesia Badan Pendidikan dan Pelatihan Keuangan Umum, 2007.
- Haryono, B. S. (2012). *Capacity Building*. Malang: Universitas Brawijaya Press.
- Izzat, A. N., & Mustam, M. (2018). *Kinerja Organisasi Bidang Pengelolaan Aset Daerah Badan Keuangan Daerah Kabupaten Semarang Dalam Pengelolaan Aset Tetap* . *Journal Of Public Policy And Management Review*.
- Mahmudi. (2010). *Manajemen Keuangan Daerah*. Jakarta: Erlangga.
- Munandar, A. (2001). *Psikologi Industri dan Organisasi*. Jakarta : UI.
- Nasution, E. (2011). *Analisis Kapasitas Individu, Partisipasi Penganggaran, Komitmen Organisasi, dan Kesenjangan Anggaran Pada Satuan Perangkat Kerja Daerah Kabupaten Langkat*. Tesis. Universitas Sumatera Utara.

- Pamela, A. O., & Oloko. (2015). Effect of Motivation on Employee Performance of Commercial Banks in Kenya: A Case Study of Kenya Commercial Bank in Migori County. *Journal of Human Resource Studies*. Vol. 5 No. 2.
- Potter, C., & Brough, R. (2004). Systemic capacity building: a hierarchy of needs. *Health policy and planning*, 336-345.
- Riduan. 2010. *Skala Pengukuran Variabel-variabel Penelitian*. Bandung: Alfabeta.
- Saraswati, Y. D. (2014). *Preferensi Faktor-Faktor Kinerja Karyawan pada Perusahaan Daerah Air Minum (PDAM) Kabupaten Demak*. Skripsi (tidak diterbitkan). Semarang: Fakultas Ekonomika dan Bisnis Universitas Diponegoro.
- Singarimbun, Masri dan Sofian Effendi, *Metode Penelitian Survei*, Jakarta: LP3ES, 2005.
- Sugiyanto, & Miftahun. (2010). Pengaruh dukungan social dan kepemimpinan transformasional terhadap komitmen organisasi dengan mediator motivasi kerja. *Jurnal psikologi* volume 37, No. 1, 94 – 109.
- Sugiyono. 2009. *Metode Penelitian Kuantitatif Kualitatif dan R&D*. Bandung : Alfabeta.
- Sugiyono. 2012. *Metode Penelitian Kuantitatif Kualitatif dan R&D*. Bandung: Alfabeta.
- Swasana, Dwi. 2016. *Pengaruh Kapasitas Sumber Daya Manusia, Pemanfaatan Teknologi Informasi, dan Sistem Pengendalian Intern Terhadap Nilai Informasi*. Universitas Diponegoro. Semarang.
- Usman, A. S. (2014). Meningkatkan Mutu Pendidikan Melalui Penerapan Manajemen Berbasis Sekolah. *Jurnal Ilmiah DIDAKTIKA* , 13-31.
- Wan Fauziah, W., & Tan, S. (2013). Generation Differences in work Motivation : From Developing Country Persepctive. *Journal of Economy, Management and sosial Sciences*, 97-103.
- Wibowo. 2007. *Manajemen Kinerja*. Jakarta: PT Raja Grafindo Persada.
- Winardi. (2001). *Motivasi & Pemotivasian dalam Manajemen*. Jakarta : PT. RajaGrafindo Persada .